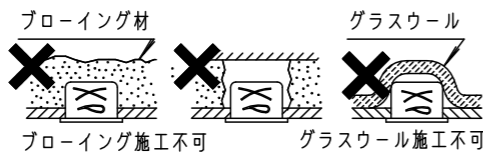


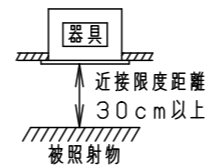
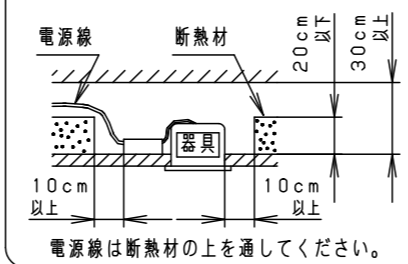
⚠ 注意：商品には寿命があります。詳細はCLX2021HAをご参照ください。

⚠ 安全に関するご注意

- 一般屋内器具です。屋外や水気・湿気のある場所、腐食性ガスの発生する場所では使用しないでください。故障や絶縁不良による火災・感電の原因となります。
- 天井埋込み専用器具です。壁取付や天井直付、及び傾斜天井には取り付けないでください。指定外取付は、火災の原因となります。
- 断熱材、防音材をかぶせて使用しないでください。火災の原因となります。
- 住宅の断熱施工天井には使用できません。
- 口出し線を切断したり、構成部品（コネクタ等）の交換をしないでください。火災・感電及び不点・故障の原因となります。
- 熱がこもるような密閉した空間へは取付けないでください。火災及びLED短寿命の原因となります。
- 器具と被照射物は30cm以上（近接限度距離）離してください。近接限度距離内に被照射物が近づく恐れのある場所（ドア開閉範囲の上、家具の上、クローゼット・押入れの中等）では使用しないで下さい。過熱による火災の原因となります。
- LEDを直視しないで下さい。目の痛みの原因となります。



器具は、断熱材・防音材・造管材等と下図のような空間を設けて施工してください。



(使用上のご注意)

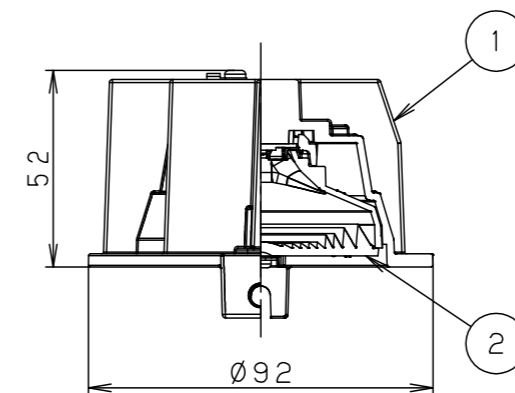
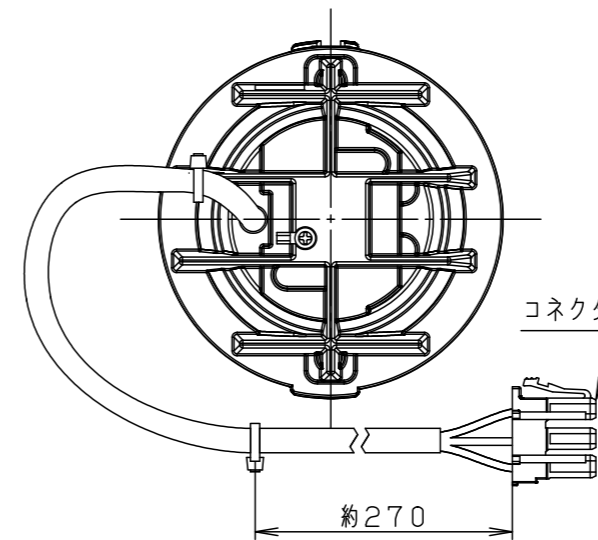
- 本灯具1台につき適合LED電源ユニット（別売）が1台必要です。必ず組み合わせてご使用ください。
- LEDにはバラツキがあるため、同一品番でも商品ごとに発光色、明るさが異なる場合があります。予めご了承ください。
- 照射距離が近い時や照射面によって、光ムラが気になる場合があります。予めご了承ください。
- 結線図は、LED電源ユニットの承認図をご確認ください。
- 突入電流は別表の通りです。接続するスイッチの容量を確認の上、配線してください。
- 埋込穴径や適合板厚などの施工条件は組み合わせる枠ユニットにより異なります。別途適合枠ユニットの承認図をご確認ください。

適合オプション（別売）

品名	品番
ディフュージョンフィルター	NTS91013

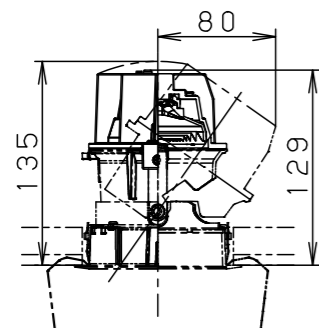
※銀色鏡面反射板枠ユニット（NTS91052W/B）との組み合わせの場合は除く。

本図面は3枚1組です。 1/3

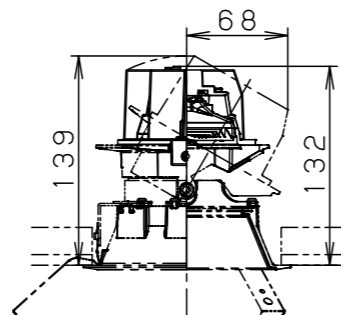


器具高さ

φ100の場合



φ125の場合



器具光束	別表参照
LED	温白色（3500K Ra95）美光色
配光	別表参照
器具質量	0.3kg

特記事項

5			
4			
3			
2	レンズ	アクリル	透明
1	本体	アルミダイカスト	
部品番	部品名	材質・素材厚	備考

品番	NTS51337		
図番	NTS51337-K7	鶴田	栗池
単位：mm	第三角法	田	津田

パナソニック株式会社

⚠ 注意：商品には寿命があります。詳細はCLX2021HAをご参照ください。

適合電源ユニットと定格

タイプ	適合枠ユニット		配光	器具光束	適合LED電源ユニット		定格電圧	入力電流	消費電力	突入電流	
100形	∅100	NTS91050W NTS91051W	広角タイプ (36°)	395lm	位相調光5~100%	NTS90101LG1	100V	0.085A	8.2W	-	
					非調光	NTS90101LE1		0.140A			18A
					調光1~100%	NTS90101LJ9	100V	0.072A	7.2W	4A	
					調光0~100%	NTS90101KLD9	200V 242V	0.046A 0.043A			
						DALI-2調光 1~100%	NTS90101DD9	100V 200V 242V	0.081A 0.042A 0.036A	7.8W	4A
	∅100 銀色鏡面反射板	NTS91052W NTS91052B	広角タイプ (32°)	335lm	位相調光5~100%	NTS90101LG1	100V	0.085A	8.2W	-	
					非調光	NTS90101LE1		0.140A			18A
					調光1~100%	NTS90101LJ9	100V	0.072A	7.2W	4A	
					調光0~100%	NTS90101KLD9	200V 242V	0.046A 0.043A			
						DALI-2調光 1~100%	NTS90101DD9	100V 200V 242V	0.081A 0.042A 0.036A	7.8W	4A
	∅125	NTS91055W NTS91056W NTS91057W NTS91057B	広角タイプ (36°)	435lm	位相調光5~100%	NTS90101LG1	100V	0.085A	8.2W	-	
					非調光	NTS90101LE1		0.140A			18A
調光1~100%					NTS90101LJ9	100V	0.072A	7.2W	4A		
調光0~100%					NTS90101KLD9	200V 242V	0.046A 0.043A				
					DALI-2調光 1~100%	NTS90101DD9	100V 200V 242V	0.081A 0.042A 0.036A	7.8W	4A	
150形	∅100	NTS91050W NTS91051W	広角タイプ (36°)	645lm	非調光	NTS90151LE9	100V	0.130A	12.0W	7A	
					調光1~100%	NTS90151LJ9		200V 242V			0.067A 0.059A
					DALI-2調光 1~100%	NTS90151DD9	100V 200V 242V	0.124A 0.063A 0.054A	12.2W	-	
	∅100 銀色鏡面反射板	NTS91052W NTS91052B	広角タイプ (32°)	545lm	非調光	NTS90151LE9	100V	0.130A	12.0W	7A	
					調光1~100%	NTS90151LJ9		200V 242V			0.067A 0.059A
					DALI-2調光 1~100%	NTS90151DD9	100V 200V 242V	0.124A 0.063A 0.054A	12.2W	-	
	∅125	NTS91055W NTS91056W NTS91057W NTS91057B	広角タイプ (36°)	720lm	非調光	NTS90151LE9	100V	0.130A	12.0W	7A	
					調光1~100%	NTS90151LJ9		200V 242V			0.067A 0.059A
					DALI-2調光 1~100%	NTS90151DD9	100V 200V 242V	0.124A 0.063A 0.054A	12.2W	-	

本図面は3枚1組です。 2/3

特記事項			
5			
4			
3			
2			
1			
部番	部 品 名	材 質 ・ 素 材 厚	備 考
品番	NTS51337		
図番	NTS51337-KF1	三 輪	白 川 堀
	単位：mm	第三角法	
パナソニック株式会社			

⚠ 注意：商品には寿命があります。詳細はCLX2021HAをご参照ください。

適合電源ユニットと定格

タイプ	適合枠ユニット		配光	器具光束	適合LED電源ユニット		定格電圧	入力電流	消費電力	突入電流
200形	∅100	NTS91050W NTS91051W	広角タイプ (36°)	785lm	非調光	NTS90201LE9	100V	0.154A	15.4W	6A
					調光1~100%	NTS90201LJ9	200V	0.081A		
					調光0~100%	NTS90201KLD9	242V	0.071A		
					無線調光5~100%	NTS90201RY9	100V	0.159A	15.7W	6A
							200V	0.081A		
			242V	0.071A						
	DALI-2調光 1~100%	NTS90201DD9	100V	0.157A	15.5W	-				
			200V	0.079A						
			242V	0.066A						
	∅100 銀色鏡面反射板	NTS91052W NTS91052B	広角タイプ (32°)	660lm	非調光	NTS90201LE9	100V	0.154A	15.4W	6A
					調光1~100%	NTS90201LJ9	200V	0.081A		
					調光0~100%	NTS90201KLD9	242V	0.071A		
					無線調光5~100%	NTS90201RY9	100V	0.159A	15.7W	6A
							200V	0.081A		
			242V	0.071A						
DALI-2調光 1~100%	NTS90201DD9	100V	0.157A	15.5W	-					
		200V	0.079A							
		242V	0.066A							
∅125	NTS91055W NTS91056W NTS91057W NTS91057B	広角タイプ (36°)	870lm	非調光	NTS90201LE9	100V	0.154A	15.4W	6A	
				調光1~100%	NTS90201LJ9	200V	0.081A			
				調光0~100%	NTS90201KLD9	242V	0.071A			
				無線調光5~100%	NTS90201RY9	100V	0.159A	15.7W	6A	
						200V	0.081A			
		242V	0.071A							
DALI-2調光 1~100%	NTS90201DD9	100V	0.157A	15.5W	-					
		200V	0.079A							
		242V	0.066A							

本図面は3枚1組です。 3/3

特記事項			
5			
4			
3			
2			
1			
部番	部 品 名	材 質 ・ 素 材 厚	備 考
品番	NTS51337		
図番	NTS51337-KF1	三 白 堀 輪 川 堀	
	単位：mm	第三角法	
パナソニック株式会社			