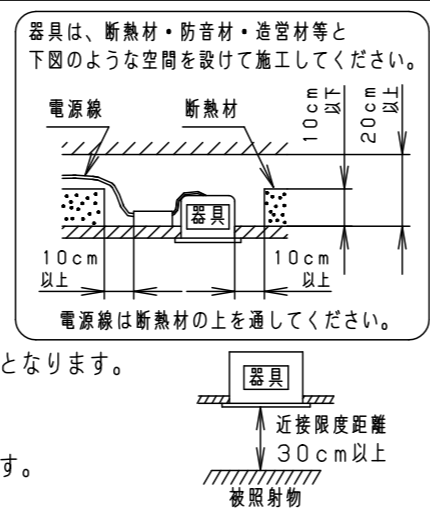


⚠ 注意：商品には寿命があります。詳細はCLX2021HAをご参照ください。

⚠ 安全に関するご注意

- 一般屋内用器具です。屋外や水気・湿気のある場所、腐食性ガスの発生する場所では使用しないでください。故障や絶縁不良による火災・感電の原因となります。
- 天井埋込み専用器具です。壁取付や天井直付、及び傾斜天井には取り付けないでください。指定外取付は、火災の原因となります。
- 断熱材、防音材をかぶせて使用しないでください。火災の原因となります。
- 住宅の断熱施工天井には使用できません。
- 口出し線を切断したり、構成部品（コネクタ等）の交換をしないでください。火災・感電及び不点・故障の原因となります。
- 熱がこもるような密閉した空間へは取付けないでください。火災及びLED短寿命の原因となります。
- 器具と被照射物は30cm以上（近接限度距離）離してください。近接限度距離内に被照射物が近づく恐れのある場所（ドア開閉範囲の上、家具の上、クローゼット・押入れの中等）では使用しないで下さい。過熱による火災の原因となります。
- LEDを直視しないで下さい。目の痛みの原因となります。

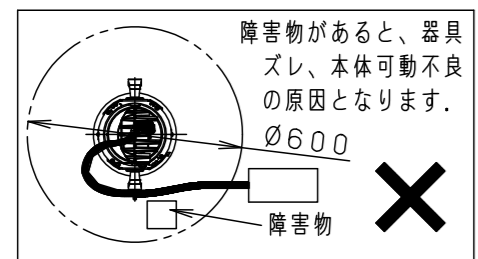
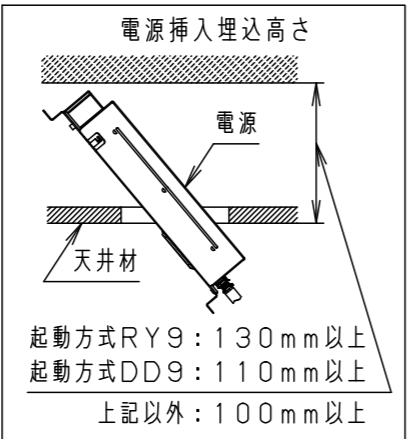
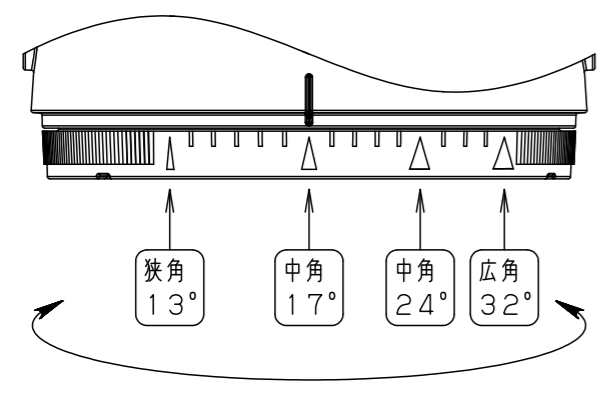


(使用上のご注意)

- 本灯具1台につき適合LED電源ユニット（別売）が1台必要です。必ず組み合わせてご使用ください。
- LEDにはバツキがあるため、同一品番でも商品ごとに発光色、明るさが異なる場合があります。予めご了承ください。
- 照射距離が近い時や照射面によって、光ムラが気になる場合があります。予めご了承ください。
- ロックウール等の柔らかい天井には取り付けないでください。天井材損傷・器具ズレの原因となります。
- 取付パネ部や天板部に障害物のないよう施工してください。障害物があるとずれ落ちなどの原因となります。
- 結線図は、LED電源ユニットの承認図をご確認ください。
- 埋込穴寸法の公差は右表のとおりとしてください。
- 石膏ボードに取付ける場合、天井破損の恐れがあるため、埋込穴を $\phi 102^{+2}_{-0}$ mmとしてください。
- 突入電流値は別表のとおりです。接続するスイッチの容量を確認の上、配線してください。
- リニューアブルプレート（NNN80000Z、3Z）と組み合わせる場合、天井板厚は5~22mmの範囲でご使用ください。指定外の板厚で使用すると、灯具が回転しない場合があります。
- 配光調整機能付きです。出荷時は中角（17°）設定になっていますので、変更する場合は、灯具先端部のローターを回して配光調整してください。
- 振動のある場所では使用しないでください。配光が変化する原因となります。

天井の厚さ	埋込穴寸法
9mm未満	$\phi 100 \pm 1$ mm
9mm以上	$\phi 100^{+2}_{-0}$ mm

ローター部詳細

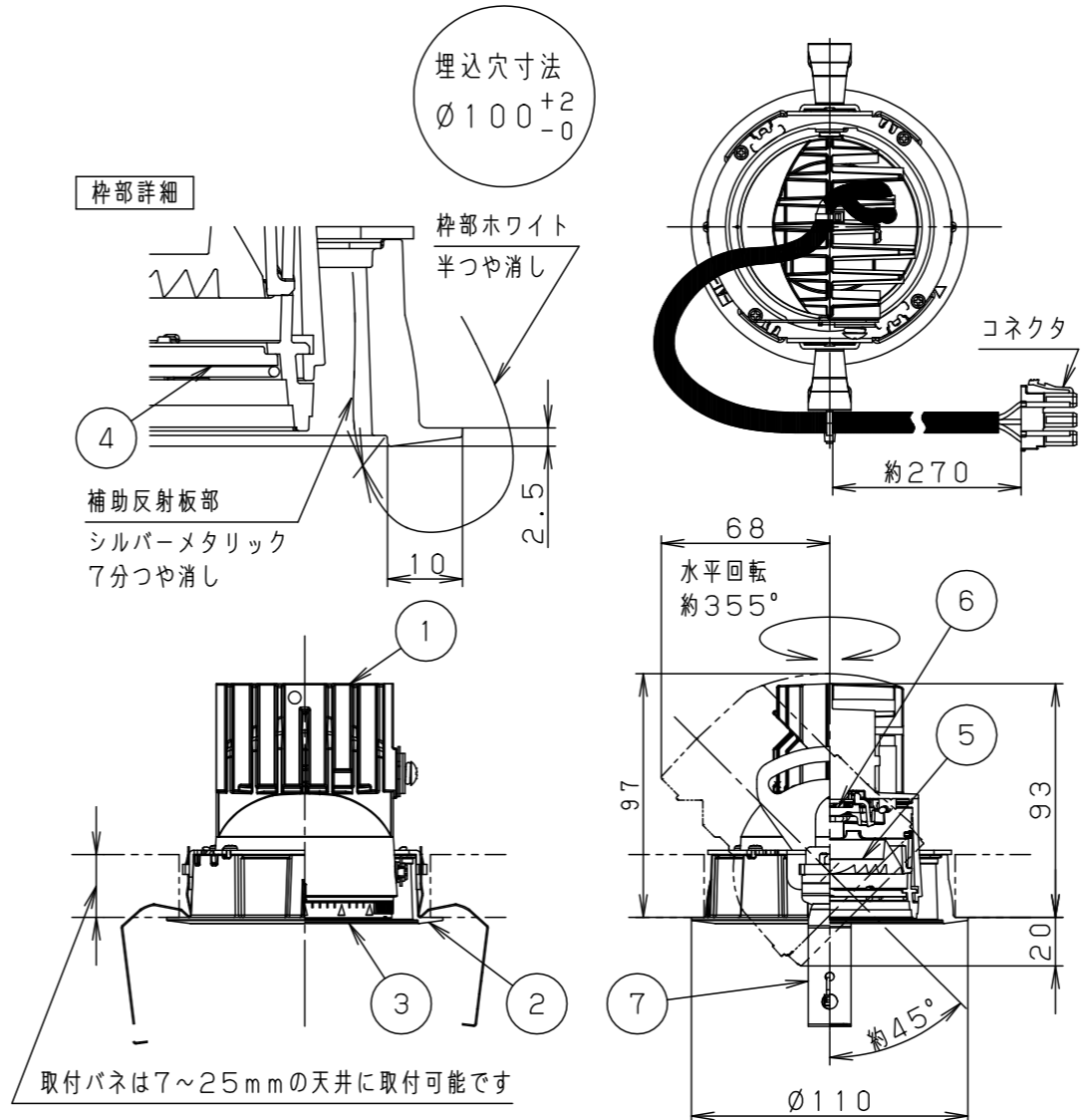


適合オプション（別売）	
品名	品番
拡散フィルター	NTS91027
ディフュージョンフィルター	NTS91032
スプレッドフィルター	NTS91034

※各種フィルターの併用はできません。

適合電源ユニットと定格

タイプ	適合LED電源ユニット		定格電圧	入力電流	消費電力	突入電流	※出荷時設定	
	配光	器具光束						
100形	位相調光 5~100%	NTS90101LG1	100V	0.085A	8.2W	-	※	狭角タイプ（13°） 575lm 中角タイプ（17°） 650lm 中角タイプ（24°） 690lm 広角タイプ（32°） 695lm
	非調光	NTS90101LE1		0.140A				
	調光 1~100%	NTS90101LE9	100V	0.072A				
	調光 0~100%	NTS90101LJ9	200V	0.046A				
150形	調光 0~100%	NTS90101KLD9	242V	0.043A	7.2W	6A	※	狭角タイプ（13°） 905lm 中角タイプ（17°） 1020lm 中角タイプ（24°） 1075lm 広角タイプ（32°） 1085lm
	DALI-2調光 1~100%	NTS90101DD9	100V	0.081A				
			200V	0.042A				
			242V	0.036A				
200形	非調光	NTS90151LE9	100V	0.130A	12.0W	6A	※	狭角タイプ（13°） 1070lm 中角タイプ（17°） 1205lm 中角タイプ（24°） 1275lm 広角タイプ（32°） 1285lm
	調光 1~100%	NTS90151LJ9		200V				
			242V	0.059A				
	DALI-2調光 1~100%	NTS90151DD9	100V	0.124A				
		200V	0.063A					
		242V	0.054A					
200形	無線調光 5~100%	NTS90201RY9	100V	0.154A	15.4W	6A	※	狭角タイプ（13°） 1070lm 中角タイプ（17°） 1205lm 中角タイプ（24°） 1275lm 広角タイプ（32°） 1285lm
				200V				
			242V	0.071A				
	DALI-2調光 1~100%	NTS90201DD9	100V	0.157A				
		200V	0.079A					
		242V	0.066A					



ホワイト マンセル N9.5			
器具光束	別表参照		
LED	白色（4000K Ra85）		
配光	狭角タイプ（13°）~広角タイプ（32°）		
器具質量	0.5kg		
特記事項			
7	取付パネ	ステンレス（t0.5）	
6	固定レンズ	シリコンゴム	透明
5	レンズ	アクリル	透明
4	パネル	アクリル	透明
3	ローター	ポリカーボネート	外側：ホワイトつや消し 内側：ブラックつや消し
2	枠・補助反射板	アルミダイカスト	枠部詳細参照
1	本体	アルミダイカスト	ホワイト半つや消し アクリル塗装
部品番	部品名	材質・素材厚	備考
品番	NTS62001W		
図番	NTS62001W-K5		鶴 船 池 田 木 田
単位：mm		第三角法	
パナソニック株式会社			