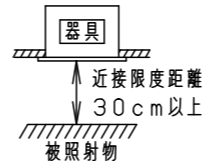
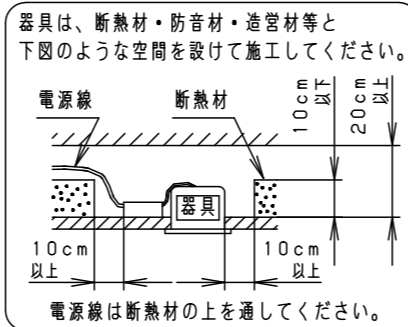
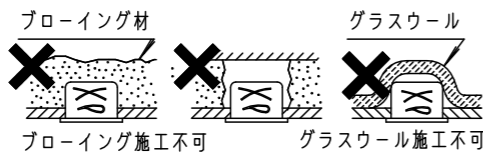


⚠ 注意：商品には寿命があります。詳細はCLX2021HAをご参照ください。

⚠ 安全に関するご注意

- 一般屋内用器具です。屋外や水気・湿気のある場所、腐食性ガスの発生する場所では使用しないでください。故障や絶縁不良による火災・感電の原因となります。
- 天井埋込み専用器具です。壁取付や天井直付、及び傾斜天井には取り付けないでください。指定外取付は、火災の原因となります。
- 断熱材、防音材をかぶせて使用しないでください。火災の原因となります。
- 住宅の断熱施工天井には使用できません。
- 口出し線を切断したり、構成部品（コネクタ等）の交換をしないでください。火災・感電及び不点・故障の原因となります。
- 熱がこもるような密閉した空間へは取付けないでください。火災及びLED短寿命の原因となります。
- 器具と被照射物は30cm以上（近接限度距離）離してください。近接限度距離内に被照射物が近づく恐れのある場所（ドア開閉範囲の上、家具の上、クローゼット・押入れの中等）では使用しないで下さい。過熱による火災の原因となります。
- LEDを直視しないで下さい。目の痛みの原因となります。

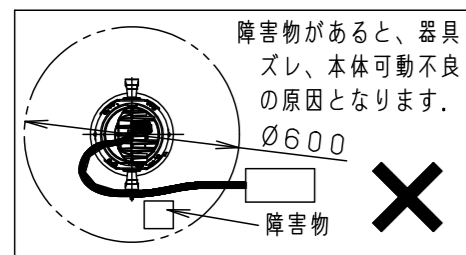
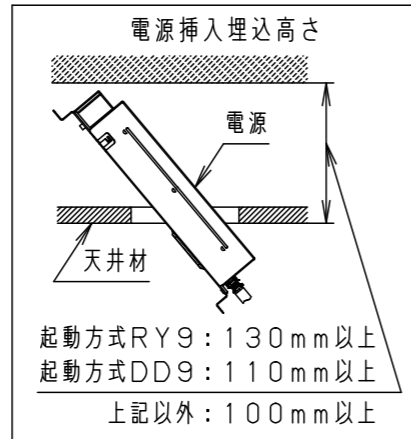
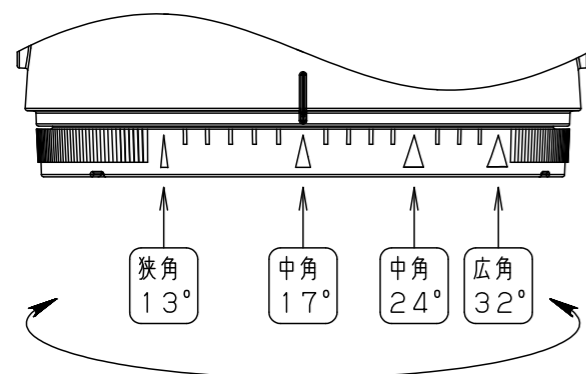


(使用上のご注意)

- 本灯具1台につき適合LED電源ユニット（別売）が1台必要です。必ず組み合わせてご使用ください。
- LEDにはバラツキがあるため、同一品番でも商品ごとに発光色、明るさが異なる場合があります。予めご了承ください。
- 照射距離が近い時や照射面によって、光ムラが気になる場合があります。予めご了承ください。
- ロックウール等の柔らかい天井には取り付けないでください。天井材損傷・器具ズレの原因となります。
- 取付パネ部や天板部に障害物のないよう施工してください。障害物があるとずれ落ちなどの原因となります。
- 結線図は、LED電源ユニットの承認図をご確認ください。
- 埋込穴寸法の公差は右表のとおりとしてください。
- 石膏ボードに取付ける場合、天井破損の恐れがあるため、埋込穴を $\phi 102^{+2}_{-0}$ mmとしてください。
- 突入電流値は別表のとおりです。接続するスイッチの容量を確認の上、配線してください。
- リニューアプレート（NNN80000Z、3Z）と組み合わせる場合、天井板厚は5~22mmの範囲でご使用ください。指定外の板厚で使用すると、灯具が回転しない場合があります。
- 配光調整機能付きです。出荷時は中角（17°）設定になっていますので、変更する場合は、灯具先端部のローターを回して配光調整してください。
- 振動のある場所では使用しないでください。配光が変化する原因となります。

天井の厚さ	埋込穴寸法
9mm未満	$\phi 100 \pm 1$ mm
9mm以上	$\phi 100^{+2}_{-0}$ mm

ローター部詳細



適合オプション（別売）	
品名	品番
拡散フィルター	NTS91027
ディフュージョンフィルター	NTS91032
スプレッドフィルター	NTS91034

※各種フィルターの併用はできません。

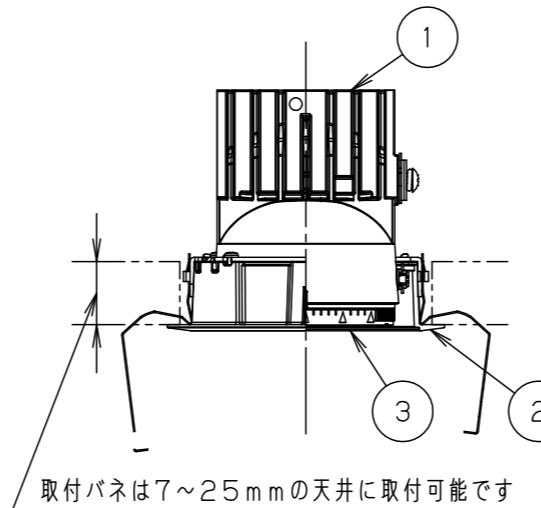
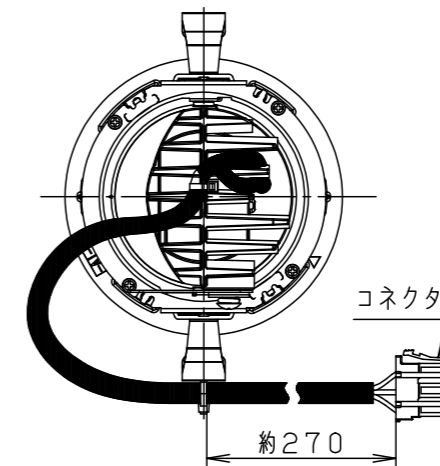
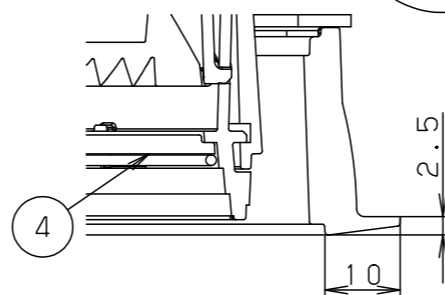
適合電源ユニットと定格

※出荷時設定

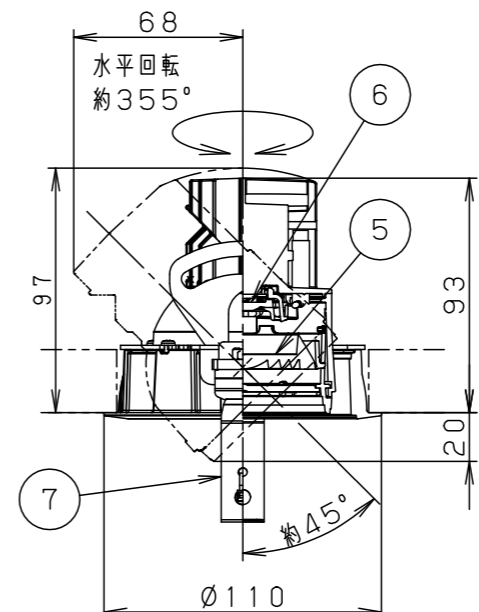
タイプ	適合LED電源ユニット	定格電圧	入力電流	消費電力	突入電流	配光・器具光束				
100形	位相調光 5~100%	NTS90101LG1	100V	0.085A	8.2W	※ 狭角タイプ (13°) 440lm 中角タイプ (17°) 495lm 中角タイプ (24°) 525lm 広角タイプ (32°) 530lm				
	非調光	NTS90101LE1		0.140A						
	調光 1~100%	NTS90101LE9	100V	0.072A	7.2W					
		NTS90101LJ9	200V	0.046A						
		NTS90101KLD9	242V	0.043A						
DALI-2調光 1~100%	NTS90101DD9	100V 200V 242V	0.081A 0.042A 0.036A	7.8W	4A					
150形	非調光	NTS90151LE9	100V 200V 242V	0.130A 0.067A 0.059A	12.0W	※ 狭角タイプ (13°) 690lm 中角タイプ (17°) 775lm 中角タイプ (24°) 820lm 広角タイプ (32°) 830lm				
	調光 1~100%	NTS90151LJ9		0.059A						
	DALI-2調光 1~100%	NTS90151DD9	100V 200V 242V	0.124A 0.063A 0.054A	12.2W		-			
		非調光	NTS90201LE9	100V				0.154A	15.4W	※ 狭角タイプ (13°) 815lm 中角タイプ (17°) 920lm 中角タイプ (24°) 970lm 広角タイプ (32°) 980lm
		調光 1~100%	NTS90201LJ9	200V				0.081A		
調光 0~100%	NTS90201KLD9	242V	0.071A							
200形	無線調光 5~100%	NTS90201RY9	100V 200V 242V	0.159A 0.081A 0.071A	15.7W	6A				
	DALI-2調光 1~100%	NTS90201DD9	100V 200V 242V	0.157A 0.079A 0.066A			15.5W	-		

埋込穴寸法 $\phi 100^{+2}_{-0}$

枠部詳細



取付パネは7~25mmの天井に取付可能です



ブラック マンセル N1			
器具光束	別表参照		
LED	電球色 (3000K Ra95) 美光色		
配光	狭角タイプ (13°) ~ 広角タイプ (32°)		
器具質量	0.5kg		
特記事項			
7	取付パネ	ステンレス (t0.5)	
6	固定レンズ	シリコンゴム	透明
5	レンズ	アクリル	透明
4	パネル	アクリル	透明
3	ローター	ポリカーボネート	ブラックつや消し
2	枠・補助反射板	アルミダイカスト	ブラックアつや消し ポリエステル粉体塗装
1	本体	アルミダイカスト	ブラックアつや消し アクリル塗装
部品番	部品名	材質・素材厚	備考
品番	NTS62008B		
図番	NTS62008B-K5		鶴 船 池 田 木 田
単位: mm		第三角法	
パナソニック株式会社			