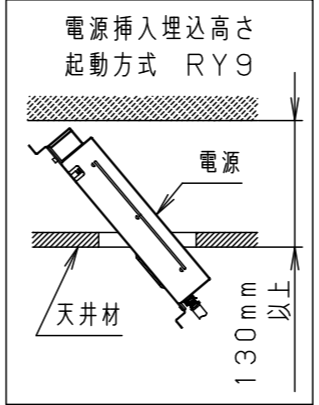


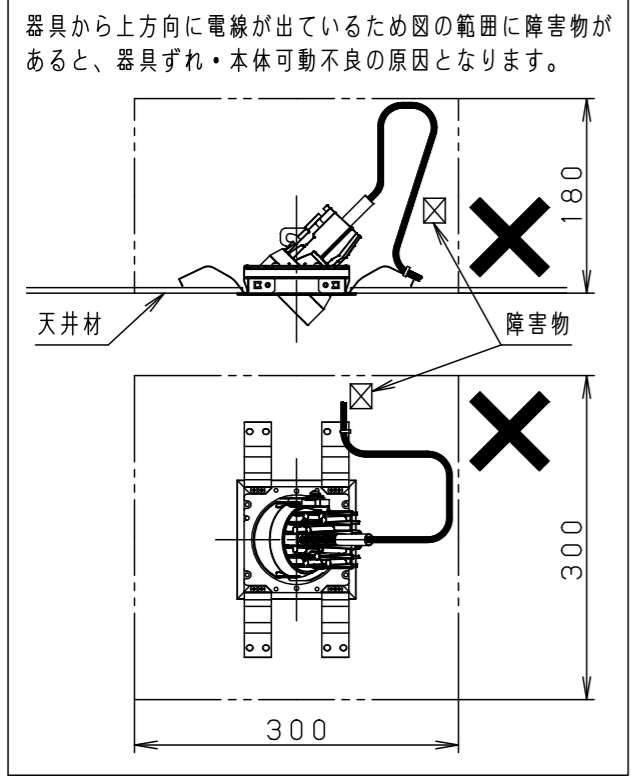
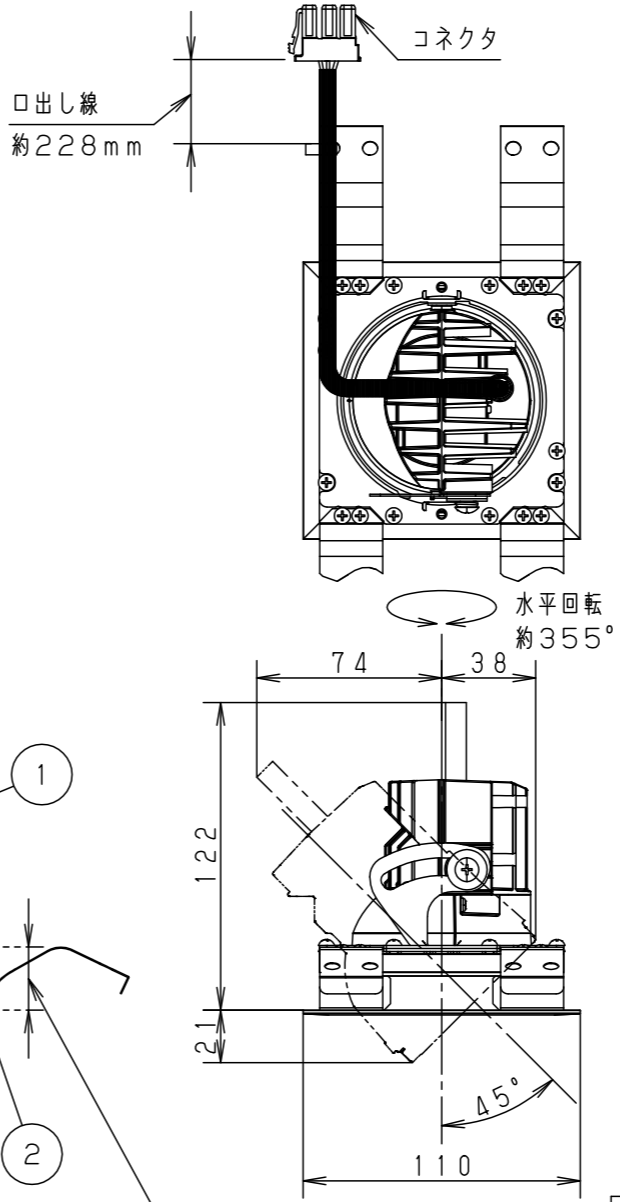
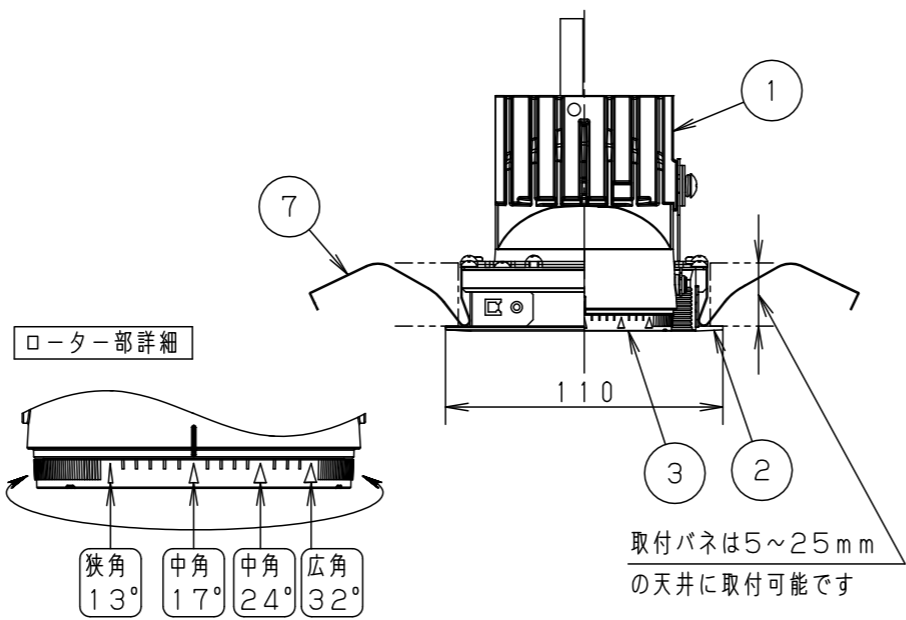
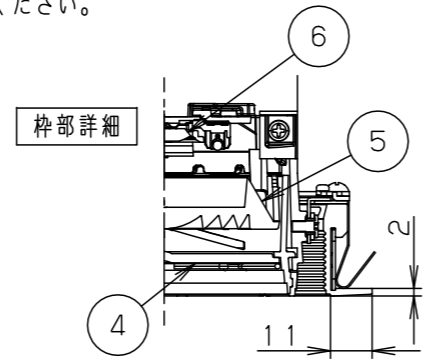
⚠ 注意：商品には寿命があります。詳細はCLX2021HAをご参照ください。

⚠ 安全に関するご注意

- 一般屋内用器具です。屋外や水気・湿気のある場所、腐食性ガスの発生する場所では使用しないでください。故障や絶縁不良による火災・感電の原因となります。
 - 天井埋込み専用器具です。壁取付や天井直付、及び傾斜天井には取り付けしないでください。指定外取付は、火災の原因となります。
 - 断熱材、防音材をかぶせて使用しないでください。火災の原因となります。
 - 住宅の断熱施工天井には使用できません。
-
- 口出し線を切断したり、構成部品（コネクタ等）の交換をしないでください。火災・感電及び不点・故障の原因となります。
 - 熱がこもるような密閉した空間へは取付けしないでください。火災及びLED短寿命の原因となります。
 - 器具と被照射物は30cm以上（近接限度距離）離してください。近接限度距離内に被照射物が近づく恐れのある場所（ドア開閉範囲の上、家具の上、クローゼット・押入れの中等）では使用しないで下さい。過熱による火災の原因となります。
 - LEDを直視しないで下さい。目の痛みの原因となります。
-



- (使用上のご注意)
- 器具1台につき適合LED電源ユニット（別売）が1台必要です。必ず組み合わせてご使用ください。
 - LEDにはバツキがあるため、同一品番でも商品ごとに発光色、明るさが異なる場合があります。予めご了承ください。
 - 照射距離が近い時や照射面によって、光ムラが気になる場合があります。予めご了承ください。
 - ロックウール等の柔らかい天井には取り付けしないでください。天井材損傷・器具ズレの原因となります。
 - 取付パネ部や天板部に障害物のないよう施工してください。障害物があるとずれ落ちなどの原因となります。
 - 結線図は、LED電源ユニットの承認図をご確認ください。
 - 石膏ボードに取付ける場合、天井破損の恐れがあるため、埋込穴を $\square 102 \pm 1$ としてください。
 - 突入電流は別表のとおりです。接続するスイッチの容量を確認の上、配線してください。
 - 配光調整機能付きです。出荷時は中角（17°）設定になっていますので、変更する場合は、灯具最先端のローターを回してください。
 - 振動のある場所では使用しないでください。配光が変化する原因となります。



適合オプション（別売）	
品名	品番
拡散フィルター	NTS91027
ディフュージョンフィルター	NTS91032
スプレッドフィルター	NTS91034

※各種フィルターの併用はできません。

本図面は2枚1組です。 1/2

ホワイト マンセル N9.5			
器具光束	別表参照		
LED	温白色 (3500K Ra85)		
配光	狭角タイプ (13°) ~ 広角タイプ (32°)		
器具質量	0.6kg		
特記事項			
7	取付パネ	ステンレス (t0.3)	
6	固定レンズ	シリコンゴム	透明
5	レンズ	アクリル	透明
4	パネル	アクリル	透明
3	ローター	ポリカーボネート	ブラックつや消し
2	枠	アルミダイカスト	外側：ホワイトつや消し 内側：ブラックつや消し
1	本体	アルミダイカスト	ブラックつや消し アクリル塗装
部品番	部品名	材質・素材厚	備考
品番	NTS62152		
図番	NTS62152-K1	三平堀	
単位：mm	第三角法		
パナソニック株式会社			

⚠ 注意：商品には寿命があります。詳細はCLX2021HAをご参照ください。

※出荷時設定

タイプ	適合LED電源ユニット	定格電圧	入力電流	消費電力	突入電流	配光・器具光束	
100形	位相調光 5~100%	NTS90101LG1	100V	0.085A	8.2W	-	※ 狭角タイプ(13°) 570lm 中角タイプ(17°) 645lm 中角タイプ(24°) 680lm 広角タイプ(32°) 685lm
	非調光	NTS90101LE1		0.140A			
	調光 1~100%	NTS90101LE9	100V	0.072A	7.2W	6A	
	調光 0~100%	NTS90101LJ9	200V	0.046A		-	
	DALI-2調光 1~100%	NTS90101KLD9	242V	0.043A	-	-	
150形	非調光	NTS90151LE9	100V	0.130A	12.0W	6A	※ 狭角タイプ(13°) 895lm 中角タイプ(17°) 1010lm 中角タイプ(24°) 1065lm 広角タイプ(32°) 1075lm
	調光 1~100%	NTS90151LJ9	200V	0.067A			
	DALI-2調光 1~100%	NTS90151DD9	100V	0.124A	12.2W	-	
			200V	0.063A			
200形	非調光	NTS90201LE9	100V	0.154A	15.4W	6A	※ 狭角タイプ(13°) 1055lm 中角タイプ(17°) 1190lm 中角タイプ(24°) 1260lm 広角タイプ(32°) 1270lm
	調光 1~100%	NTS90201LJ9	200V	0.081A			
	調光 0~100%	NTS90201KLD9	242V	0.071A	-		
	無線調光 5~100%	NTS90201RY9	100V	0.159A	15.7W	6A	
			200V	0.081A			
	DALI-2調光 1~100%	NTS90201DD9	242V	0.071A	15.5W	-	
100V			0.157A				
		200V	0.079A				
		242V	0.066A				

本図面は2枚1組です。 2/2

特記事項			
5			
4			
3			
2			
1			
部番	部 品 名	材 質 ・ 素 材 厚	備 考
品番	NTS62152		
図番	NTS62152-KF1	三 輪	白 川 堀
	単位：mm	第三角法	
パナソニック株式会社			