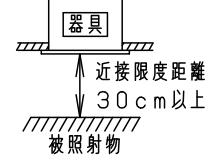
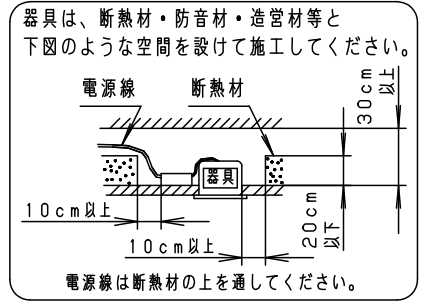
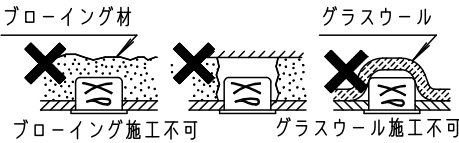


⚠ 注意：商品には寿命があります。詳細はCLX2021HAをご参照ください。

⚠ 安全に関するご注意

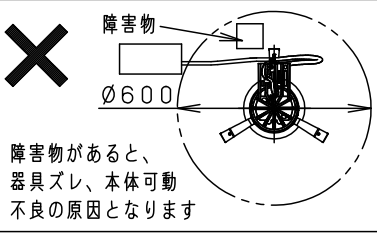
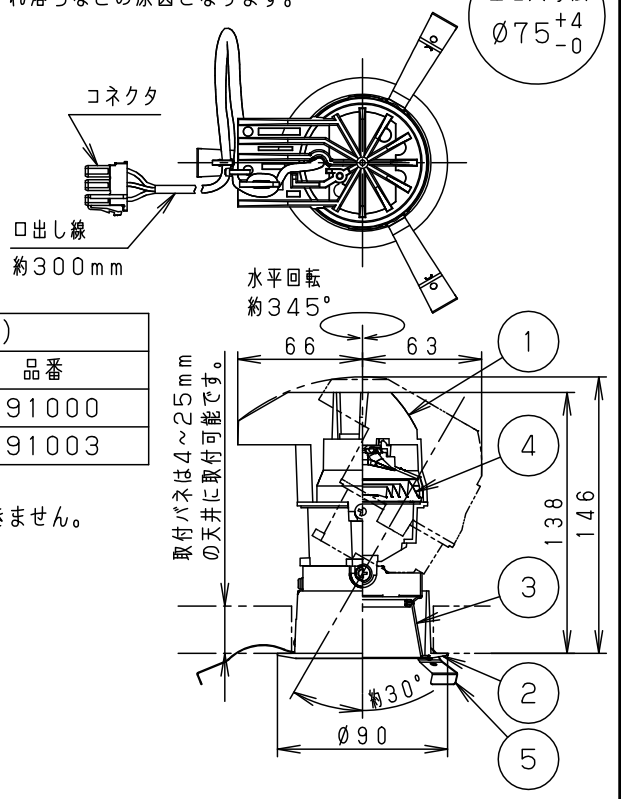
- 一般屋内用器具です。屋外や水気・湿気のある場所、腐食性ガスの発生する場所では使用しないでください。故障や絶縁不良による火災・感電の原因となります。
- 天井埋込み専用器具です。壁取付や天井直付、及び傾斜天井には取り付けしないでください。指定外取付は、火災の原因となります。
- 断熱材、防音材をかぶせて使用しないでください。火災の原因となります。
- 住宅の断熱施工天井には使用できません。
- 口出し線を切断したり、構成部品（コネクタ等）の交換をしないでください。火災・感電及び不点・故障の原因となります。
- LEDを直視しないで下さい。目の痛みの原因となります。
- 器具と被照射物は30cm以上（近接限度距離）離してください。
- 近接限度距離内に被照射物が近づく恐れのある場所（ドア開閉範囲の上、家具の上、クローゼット・押入れの中等）では使用しないで下さい。過熱による火災の原因となります。
- 熱がこもるような密閉した空間へは取り付けしないでください。火災及びLED短寿命の原因となります。



(使用上のご注意)

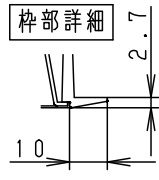
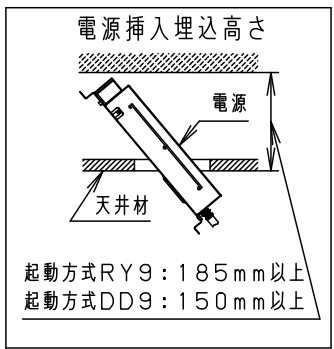
- 本灯具1台につき適合LED電源ユニット（別売）が1台必要です。必ず組み合わせてご使用ください。
- ロックウール等の柔らかい天井には取り付けしないでください。天井材破損・器具ズレの原因となります。
- 取付パネ部や天板部に障害物のないよう施工してください。障害物があるとずれ落ちなどの原因となります。
- LEDにはバラツキがあるため、同一品番でも商品ごとに発光色、明るさが異なる場合があります。予めご了承ください。
- 照射距離が近い時や照射面によって、光ムラが気になる場合があります。予めご了承ください。
- 結線図は、LED電源ユニットの承認図をご確認ください。
- 石膏ボードに取付ける場合、天井破損の恐れがあるため、埋込穴を $\phi 77 \pm 0.2$ としてください。
- 突入電流は別表のとおりです。
- 接続するスイッチの容量を確認の上、配線してください。

埋込穴寸法
 $\phi 75^{+4}_{-0}$



| 適合オプション（別売） | |
|---------------|----------|
| 品名 | 品番 |
| ディフュージョンフィルター | NTS91000 |
| スプレッドフィルター | NTS91003 |

※ディフュージョンフィルターとスプレッドフィルターの併用はできません。



本図面は2枚1組です。 1/2

| | | | | | | |
|----------------|------------------|--------|-------|--------------|---------------------|-----------|
| ホワイト マンセル N9.5 | | | | | | |
| 器具光束 | 別表参照 | | | | | |
| LED | 電球色 (3000K Ra85) | 5 | 取付パネ | ステンレス (t0.4) | 品番 | |
| 配光 | 狭角タイプ (14°) | 4 | レンズ | アクリル | 透明 | NTS62713S |
| 器具質量 | 0.4kg | 3 | 補助反射板 | アルミ板 (t1.0) | 銀色鏡面仕上 | |
| 特記事項 | | 2 | 枠 | アルミダイカスト | ホワイト半つや消しポリエステル粉体塗装 | |
| | | 1 | 本体 | アルミダイカスト | | |
| 部番 | 部品名 | 材質・素材厚 | 備考 | 鶴岡池田 | | |
| | | | | 備考 | パナソニック株式会社 | |

⚠ 注意：商品には寿命があります。詳細はCLX2021HAをご参照ください。

適合LED電源ユニットと定格

| タイプ | 適合LED電源ユニット | 定格電圧 | 入力電流 | 消費電力 | 突入電流 | 器具光束 | |
|--------------------|-------------|--------------|--------|--------|-------|------|-------|
| 100形 | 位相調光5~100% | NTS90101LG1 | 100V | 0.085A | 8.2W | - | 430lm |
| | 非調光 | NTS90101LE1 | 100V | 0.140A | 7.2W | 18A | |
| | 調光1~100% | NTS90101LJ9 | 100V | 0.072A | | 4A | |
| | 調光0~100% | NTS90101KLD9 | 200V | 0.046A | - | - | |
| | | | 242V | 0.043A | | | |
| DALI-2調光 1~100% | NTS90101DD9 | 100V | 0.081A | 7.8W | 4A | | |
| | | 200V | 0.042A | | | | |
| | | 242V | 0.036A | | | | |
| 150形 | 非調光 | NTS90151LE9 | 100V | 0.130A | 12.0W | 7A | 670lm |
| | 調光1~100% | NTS90151LJ9 | 200V | 0.067A | | | |
| | | | 242V | 0.059A | | | |
| DALI-2調光 1~100% | NTS90151DD9 | 100V | 0.124A | 12.2W | - | | |
| | | 200V | 0.063A | | | | |
| | | 242V | 0.054A | | | | |
| 200形 | 非調光 | NTS90201LE9 | 100V | 0.154A | 15.4W | 6A | 805lm |
| | 調光1~100% | NTS90201LJ9 | 200V | 0.081A | | - | |
| | 調光0~100% | NTS90201KLD9 | 242V | 0.071A | 15.7W | 6A | |
| | 無線調光5~100% | NTS90201RY9 | 100V | 0.159A | | | |
| | | | 200V | 0.081A | | | |
| | | 242V | 0.071A | | | | |
| DALI-2調光 1~100% | NTS90201DD9 | 100V | 0.157A | 15.5W | - | | |
| | | 200V | 0.079A | | | | |
| | | 242V | 0.066A | | | | |

本図面は2枚1組です。 2/2

| | | | | | |
|------|-------|--------|-----|------------|-----------|
| 特記事項 | 5 | | | | 品番 |
| | 4 | | | | NTS62713S |
| | 3 | | | | |
| | 2 | | | | 三 白 堀 |
| | 1 | | | | 輪 川 堀 |
| 部番 | 部 品 名 | 材質・素材厚 | 備 考 | パナソニック株式会社 | |

