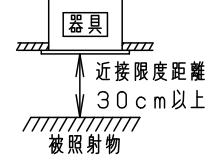
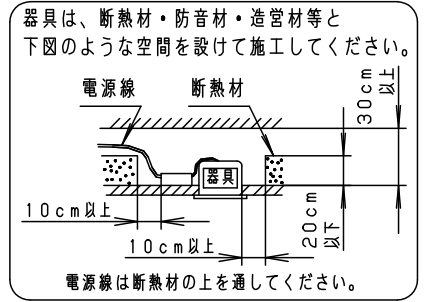
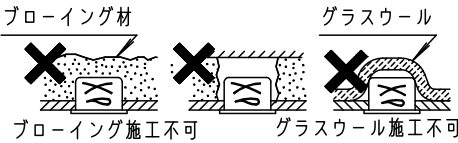


⚠ 注意：商品には寿命があります。詳細はCLX2021HAをご参照ください。

### ⚠ 安全に関するご注意

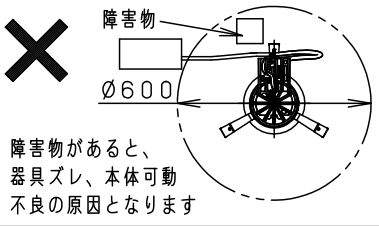
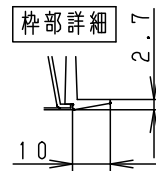
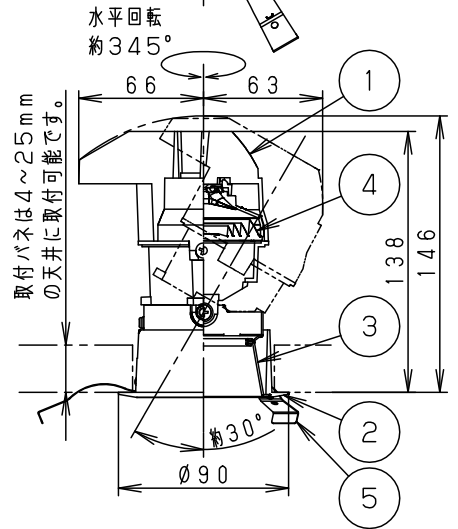
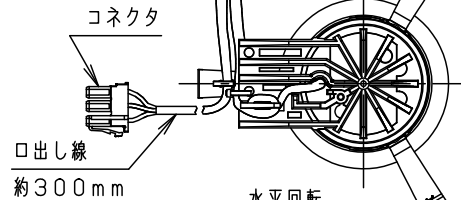
- 一般屋内用器具です。屋外や水気・湿気のある場所、腐食性ガスの発生する場所では使用しないでください。故障や絶縁不良による火災・感電の原因となります。
- 天井埋込み専用器具です。壁取付や天井直付、及び傾斜天井には取り付けしないでください。指定外取付は、火災の原因となります。
- 断熱材、防音材をかぶせて使用しないでください。火災の原因となります。
- 住宅の断熱施工天井には使用できません。
- 口出し線を切断したり、構成部品（コネクタ等）の交換をしないでください。火災・感電及び不点・故障の原因となります。
- LEDを直射しないで下さい。目の痛みの原因となります。
- 器具と被照射物は30cm以上（近接限度距離）離してください。近接限度距離内に被照射物が近づく恐れのある場所（ドア開閉範囲の上、家具の上、クローゼット・押入れの中等）では使用しないで下さい。過熱による火災の原因となります。
- 熱がこもるような密閉した空間へは取り付けしないでください。火災及びLED短寿命の原因となります。



#### (使用上のご注意)

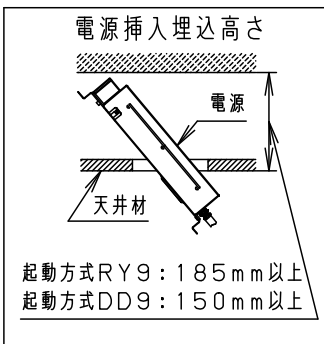
- 本灯具1台につき適合LED電源ユニット（別売）が1台必要です。必ず組み合わせてご使用ください。
- ロックウール等の柔らかい天井には取り付けしないでください。天井材破損・器具ズレの原因となります。
- 取付バネ部や天板部に障害物のないよう施工してください。障害物があるとずれ落ちなどの原因となります。
- LEDにはバラツキがあるため、同一品番でも商品ごとに発光色、明るさが異なる場合があります。予めご了承ください。
- 照射距離が近い時や照射面によって、光ムラが気になる場合があります。予めご了承ください。
- 結線図は、LED電源ユニットの承認図をご確認ください。
- 石膏ボードに取付ける場合、天井破損の恐れがあるため、埋込穴を  $\phi 77 \pm 0.2$  としてください。
- 突入電流は別表のとおりです。接続するスイッチの容量を確認の上、配線してください。

埋込穴寸法  $\phi 75^{+4}_{-0}$



適合オプション（別売）	
品名	品番
ディフュージョンフィルター	NTS91000
スプレッドフィルター	NTS91003

※ディフュージョンフィルターとスプレッドフィルターの併用はできません。



本図面は2枚1組です。 1/2

ブラック マンセル N1						品番
器具光束	別表参照	5	取付バネ	ステンレス (t0.4)	透明	NTS62811S
LED	白色 (4000K Ra85)	4	レンズ	アクリル		
配光	狭角タイプ (14°)	3	補助反射板	アルミ板 (t1.0)	銀色鏡面仕上	鶴岡池田
器具質量	0.4kg	2	枠	アルミダイカスト	ブラックアツや消しポリエステル粉体塗装	
特記事項		1	本体	アルミダイカスト		田田田
		部番	部品名	材質・素材厚	備考	パナソニック株式会社

⚠ 注意：商品には寿命があります。詳細はCLX2021HAをご参照ください。

適合LED電源ユニットと定格

タイプ	適合LED電源ユニット	定格電圧	入力電流	消費電力	突入電流	器具光束	
100形	位相調光5~100%	NTS90101LG1	100V	0.085A	8.2W	-	455lm
	非調光	NTS90101LE1	100V	0.140A	7.2W	18A	
	調光1~100%	NTS90101LJ9	100V	0.072A		4A	
	調光0~100%	NTS90101KLD9	200V	0.046A	-	-	
			242V	0.043A			
DALI-2調光 1~100%	NTS90101DD9	100V	0.081A	7.8W	4A		
200V	200V	0.042A					
		242V	0.036A				
150形	非調光	NTS90151LE9	100V	0.130A	12.0W	7A	710lm
	調光1~100%	NTS90151LJ9	200V	0.067A			
			242V	0.059A			
	DALI-2調光 1~100%	NTS90151DD9	100V	0.124A	12.2W	-	
200V			0.063A				
242V			0.054A				
200形	非調光	NTS90201LE9	100V	0.154A	15.4W	6A	855lm
	調光1~100%	NTS90201LJ9	200V	0.081A		-	
	調光0~100%	NTS90201KLD9	242V	0.071A			
	無線調光5~100%	NTS90201RY9	100V	0.159A	15.7W	6A	
			200V	0.081A			
			242V	0.071A			
DALI-2調光 1~100%	NTS90201DD9	100V	0.157A	15.5W	-		
		200V	0.079A				
		242V	0.066A				

本図面は2枚1組です。 2/2

特記事項	5				品番
	4				NTS62811S
	3				
	2				
	1				輪 川 堀
部番	部 品 名	材質・素材厚	備 考	パナソニック株式会社	

