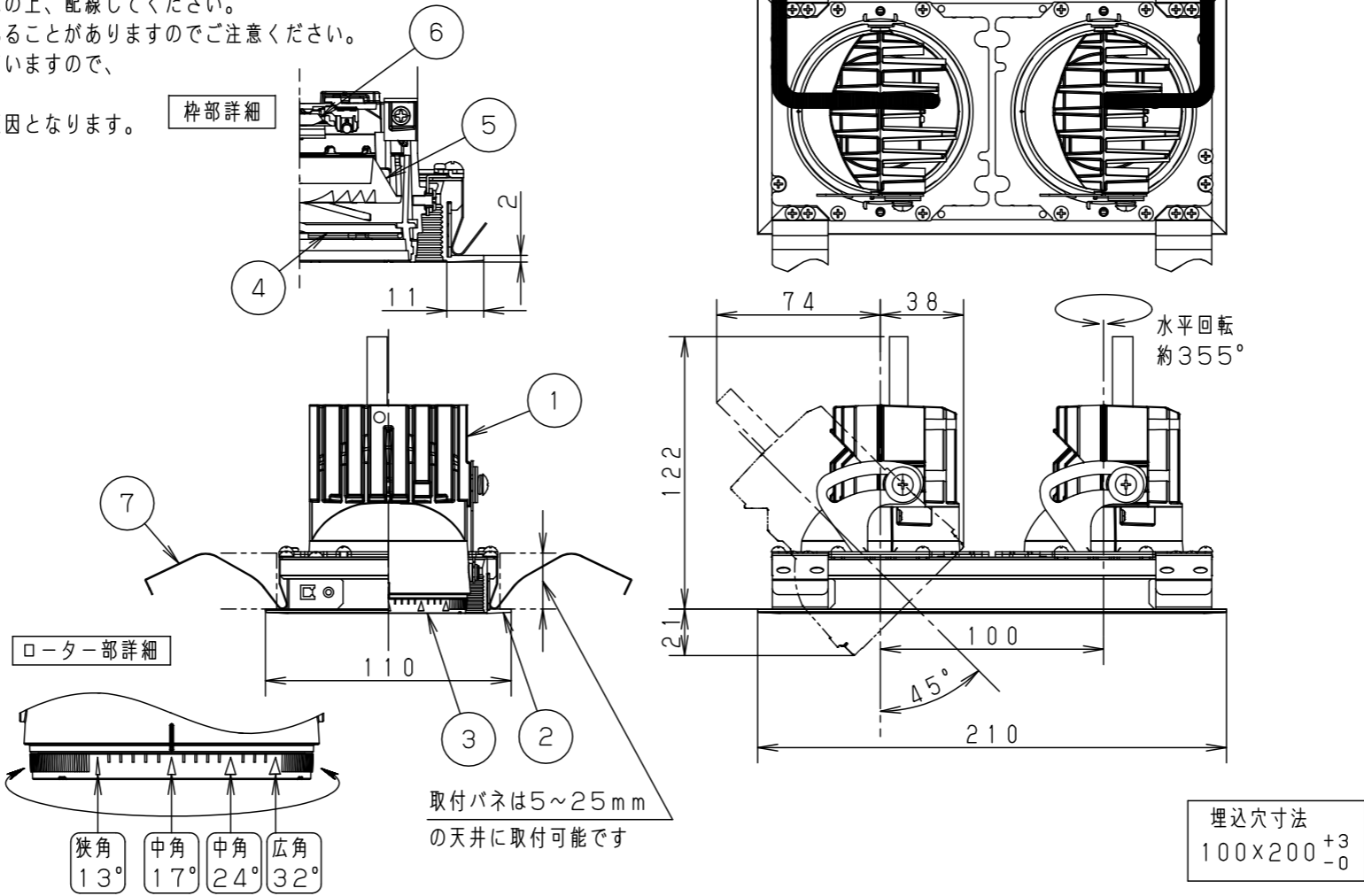
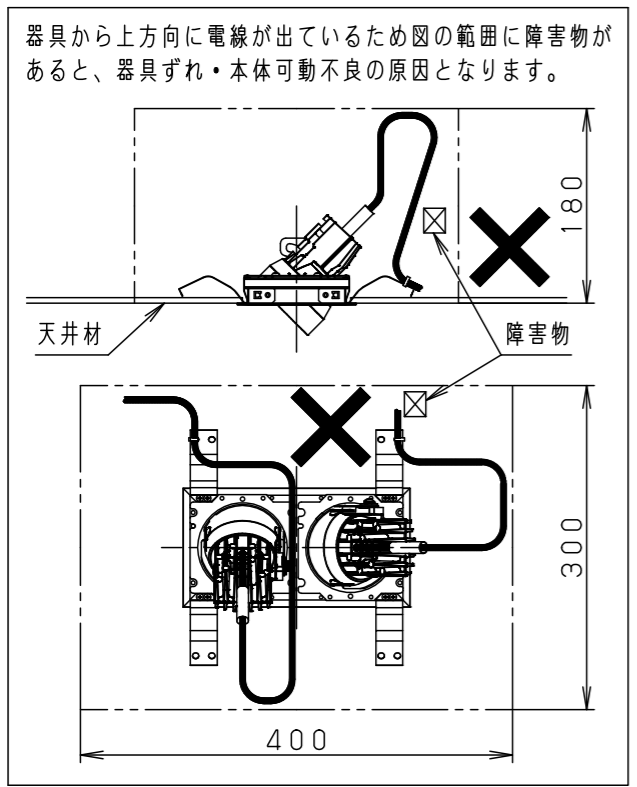


⚠ 注意：商品には寿命があります。詳細はCLX2021HAをご参照ください。

⚠ 安全に関するご注意

- 一般屋内用器具です。屋外や水気・湿気のある場所、腐食性ガスの発生する場所では使用しないでください。故障や絶縁不良による火災・感電の原因となります。
  - 天井埋込み専用器具です。壁取付や天井直付、及び傾斜天井には取り付けしないでください。指定外取付は、火災の原因となります。
  - 断熱材、防音材をかぶせて使用しないでください。火災の原因となります。
  - 住宅の断熱施工天井には使用できません。
- 
- 器具は、断熱材・防音材・造営材等と下図のような空間を設けて施工してください。
- 
- 電源線は断熱材の上を通してください。
- 口出し線を切断したり、構成部品（コネクタ等）の交換をしないでください。火災・感電及び不点・故障の原因となります。
  - 熱がこもるような密閉した空間へは取付けしないでください。火災及びLED短寿命の原因となります。
  - 器具と被照射物は30cm以上（近接限度距離）離してください。近接限度距離内に被照射物が近づく恐れのある場所（ドア開閉範囲の上、家具の上、クローゼット・押入れの中等）では使用しないで下さい。過熱による火災の原因となります。
  - LEDを直視しないで下さい。目の痛みの原因となります。
- 

- （使用上のご注意）
- ・器具1台につき適合LED電源ユニット（別売）が2台必要です。必ず組み合わせてご使用ください。
  - ・LEDにはバツキがあるため、同一品番でも商品ごとに発光色、明るさが異なる場合があります。予めご了承ください。
  - ・照射距離が近い時や照射面によって、光ムラが気になる場合があります。予めご了承ください。
  - ・ロックウール等の柔らかい天井には取り付けしないでください。天井材損傷・器具ズレの原因となります。
  - ・取付パネ部や天板部に障害物のないよう施工してください。障害物があるとずれ落ちなどの原因となります。
  - ・結線図は、LED電源ユニットの承認図をご確認ください。
  - ・石膏ボードに取付ける場合、天井破損の恐れがあるため、埋込穴を102×202±1としてください。
  - ・突入電流は別表のとおりです。接続するスイッチの容量を確認の上、配線してください。
  - ・隣接する灯具同士が干渉し、水平回転や首振り角度が制限されることがありますのでご注意ください。
  - ・配光調整機能付きです。出荷時は中角（17°）設定になっていますので、変更する場合は、灯具最先端のローターを回してください。
  - ・振動のある場所では使用しないでください。配光が変化する原因となります。



適合オプション（別売）	
品名	品番
拡散フィルター	NTS91027
ディフュージョンフィルター	NTS91032
スプレッドフィルター	NTS91034

※各種フィルターの併用はできません。

本図面は2枚1組です。 1/2

ホワイト マンセル N9.5			
器具光束	別表参照		
LED	電球色（3000K Ra85）		
配光	狭角タイプ（13°）～広角タイプ（32°）		
器具質量	1.0kg		
特記事項			
7	取付パネ	ステンレス（t0.3）	
6	固定レンズ	シリコンゴム	透明
5	レンズ	アクリル	透明
4	パネル	アクリル	透明
3	ローター	ポリカーボネート	ブラックつや消し
2	枠	アルミダイカスト	外側：ホワイトつや消し 内側：ブラックつや消し
1	本体	アルミダイカスト	ブラックつや消し アクリル塗装
部番	部品名	材質・素材厚	備考
品番	NTS64153		
図番	NTS64153-K1	三平岡	堀
単位：mm	第三角法		
パナソニック株式会社			

⚠ 注意：商品には寿命があります。詳細はCLX2021HAをご参照ください。

※別表は電源1台分の値です。電源2台合計の値は、それぞれを合算してください。 ※出荷時設定

タイプ	適合LED電源ユニット		定格電圧	入力電流	消費電力	突入電流	配光・器具光束	
100形	位相調光 5~100%	NTS90101LG1	100V	0.085A	8.2W	-	※	狭角タイプ(13°) 555lm 中角タイプ(17°) 625lm 中角タイプ(24°) 660lm 広角タイプ(32°) 665lm
	非調光	NTS90101LE1		0.140A				
	調光 1~100%	NTS90101LE9	100V	0.072A	7.2W	6A		
	調光 0~100%	NTS90101LJ9	200V	0.046A				
	DALI-2調光 1~100%	NTS90101KLD9	242V	0.043A	-			
150形	非調光	NTS90151LE9	100V	0.130A	12.0W	6A	※	狭角タイプ(13°) 865lm 中角タイプ(17°) 975lm 中角タイプ(24°) 1030lm 広角タイプ(32°) 1040lm
	調光 1~100%		200V	0.067A				
	DALI-2調光 1~100%	NTS90151LJ9	242V	0.059A	-			
	DALI-2調光 1~100%	NTS90151DD9	100V	0.124A	12.2W	-		
		200V	0.063A					
200形	非調光	NTS90201LE9	100V	0.154A	15.4W	6A	※	狭角タイプ(13°) 1025lm 中角タイプ(17°) 1155lm 中角タイプ(24°) 1220lm 広角タイプ(32°) 1230lm
	調光 1~100%		200V	0.081A				
	調光 0~100%	NTS90201LJ9	242V	0.071A	-			
	無線調光 5~100%	NTS90201RY9	100V	0.159A	15.7W	6A		
			200V	0.081A				
	DALI-2調光 1~100%	NTS90201DD9	242V	0.071A	-			
		100V	0.157A	15.5W	-			
		200V	0.079A					
			242V	0.066A				

本図面は2枚1組です。 2/2

特記事項			
5			
4			
3			
2			
1			
部番	部 品 名	材 質 ・ 素 材 厚	備 考
品番	NTS64153		
図番	NTS64153-KF1	三 輪	白 川 堀
	単位：mm	第三角法	
パナソニック株式会社			