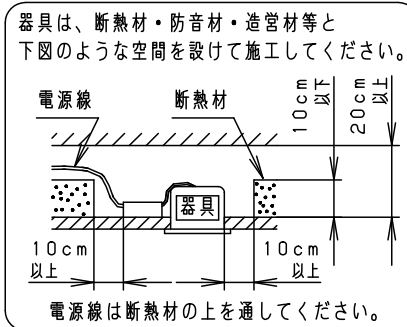
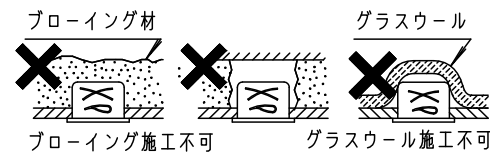


⚠ 注意：商品には寿命があります。詳細はCLX2021HAをご参照ください。

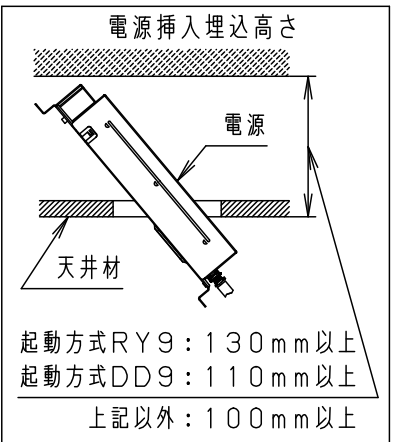
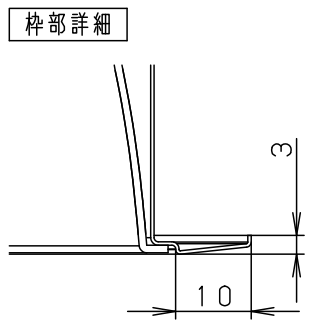
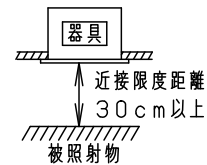
グリーン購入法適合

⚠ 安全に関するご注意

- 一般屋内用器具です。屋外や水気・湿気のある場所、腐食性ガスの発生する場所では使用しないでください。故障や絶縁不良による火災・感電の原因となります。
- 天井埋込み専用器具です。壁取付や天井直付、及び傾斜天井には取り付けしないでください。指定外取付は、火災の原因となります。
- 断熱材、防音材をかぶせて使用しないでください。火災の原因となります。
- 住宅の断熱施工天井には使用できません。
- 口出し線を切断したり、構成部品（コネクタ等）の交換をしないでください。火災・感電及び不点・故障の原因となります。
- 熱がこもるような密閉した空間へは取付しないでください。火災及びLED短寿命の原因となります。
- 器具と被照射物は30cm以上（近接限度距離）離してください。  
近接限度距離内に被照射物が近づく恐れのある場所（ドア開閉範囲の上、家具の上、クローゼット・押入れの中等）では使用しないで下さい。過熱による火災の原因となります。
- LEDを直視しないで下さい。目の痛みの原因となります。



埋込穴寸法  
 $\varnothing 100^{+2}_{-0}$

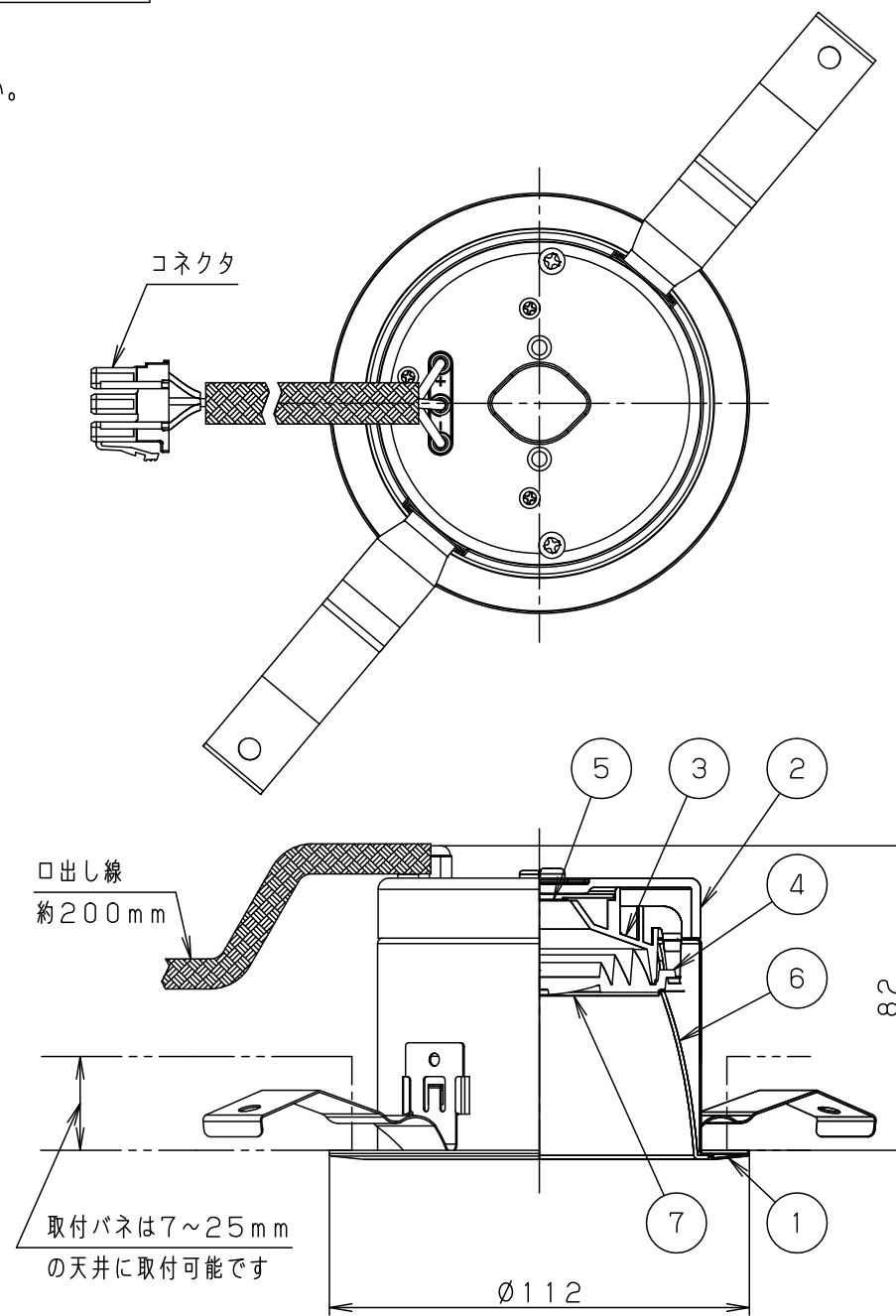


(使用上のご注意)

- 本灯具1台につき適合LED電源ユニット（別売）が1台必要です。必ず組み合わせてご使用ください。
- LEDにはバラツキがあるため、同一品番でも商品ごとに発光色、明るさが異なる場合があります。予めご了承ください。
- 照射距離が近い時や照射面によって、光ムラが気になる場合があります。予めご了承ください。
- ロックウール等の柔らかい天井には取り付けしないでください。天井材損傷・器具ズレの原因となります。
- 取付パネ部や天板部に障害物のないよう施工してください。障害物があるとずれ落ちなどの原因となります。
- 結線図は、LED電源ユニットの承認図をご確認ください。
- 突入電流値は別表のとおりです。接続するスイッチの容量を確認の上、配線してください。

適合電源ユニットと定格

| タイプ  | 適合LED電源ユニット     | 定格電圧            | 入力電流                                      | 消費電力  | 突入電流                                      | 器具光束   |   |
|------|-----------------|-----------------|---|-------|---|--------|---|
| 100形 | 非調光             | NTS90101LE1     | 100V 0.141A                               | 7.6W  | 18A                                       | 880lm  |   |
|      |                 | NTS90101LE9     | 100V 0.077A                               |       | 6A  |        |   |
|      | 調光 1~100%       | NTS90101LJ9     | 200V 0.042A<br>242V 0.037A                |       |   |        |   |
|      | 調光 0~100%       | NTS90101KLD9    | 100V 0.077A<br>200V 0.044A<br>242V 0.041A |       | -   |        |   |
|      |                 | DALI-2調光 1~100% | NTS90101DD9                               |       | 100V 0.081A<br>200V 0.042A<br>242V 0.036A |        | 7.8W 4A                                   |
| 150形 | 非調光             | NTS90151LE9     | 100V 0.128A<br>200V 0.067A<br>242V 0.057A | 12.4W | 6A  | 1415lm |   |
|      |                 | 調光 1~100%       | NTS90151LJ9                               |       |   |        |   |
|      | DALI-2調光 1~100% | NTS90151DD9     | 100V 0.127A<br>200V 0.064A<br>242V 0.054A |       |   |        | 12.5W -                                   |
| 200形 | 非調光             | NTS90201LE9     | 100V 0.159A<br>200V 0.082A<br>242V 0.069A | 15.5W | 6A  | 1715lm |   |
|      |                 | 調光 1~100%       | NTS90201LJ9                               |       |   |        |   |
|      | 調光 0~100%       | NTS90201KLD9    | 100V 0.159A<br>200V 0.082A<br>242V 0.072A |       |   |        | -   |
|      |                 | 無線調光 5~100%     | NTS90201RY9                               |       |   |        | 100V 0.161A<br>200V 0.082A<br>242V 0.070A |
|      | DALI-2調光 1~100% | NTS90201DD9     | 100V 0.159A<br>200V 0.080A<br>242V 0.067A |       |   |        | 15.7W -                                   |
|      |                 |                 |   |       |   |        |   |
| 250形 | 非調光             | NTS90200LE9     | 100V 0.200A<br>200V 0.101A<br>242V 0.085A | 19.3W | -   | 2050lm |   |
|      |                 | 調光 1~100%       | NTS90200LJ9                               |       |   |        |   |
|      | DALI-2調光 1~100% | NTS90200DD9     | 100V 0.202A<br>200V 0.103A<br>242V 0.087A |       |   |        | 19.5W -                                   |



| ブラック マンセル N1 |                  |                         |                          |
|--------------|------------------|-------------------------|--------------------------|
| 器具光束         | 別表参照             |                         |                          |
| LED          | 温白色 (3500K Ra85) |                         |                          |
| 配光           | 拡散タイプ            |                         |                          |
| 器具質量         | 0.4kg            |                         |                          |
| 特記事項         |                  |                         |                          |
| 7            | フィルタ             | 樹脂 (t0.2)               |                          |
| 6            | 補助反射板            | アルミ板 (t1.0)             | 銀色鏡面仕上                   |
| 5            | LED              |                         |                          |
| 4            | レンズ              | アクリル                    | 透明                       |
| 3            | 反射板              | PBT樹脂                   | ホワイト                     |
| 2            | 本体               | FM材 (t2.5)<br>(塗装アルミ合金) | 白色                       |
| 1            | 枠                | 亜鉛鋼板 (t0.5)             | ブラックア分つや消し<br>ポリエステル粉体塗装 |
| 部品番          | 部品名              | 材質・素材厚                  | 備考                       |
| 品番           | NTS72232B        |                         |                          |
| 図番           | NTS72232B-K5     | 鶴田 原 堀                  |                          |
| 単位: mm       | 第三角法             |                         |                          |
| パナソニック株式会社   |                  |                         |                          |