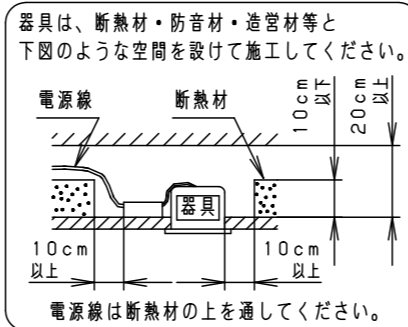
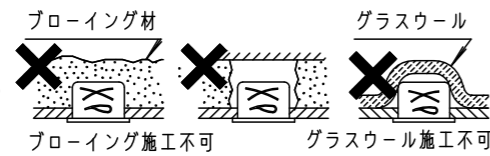


⚠ 注意：商品には寿命があります。詳細はCLX2021HAをご参照ください。

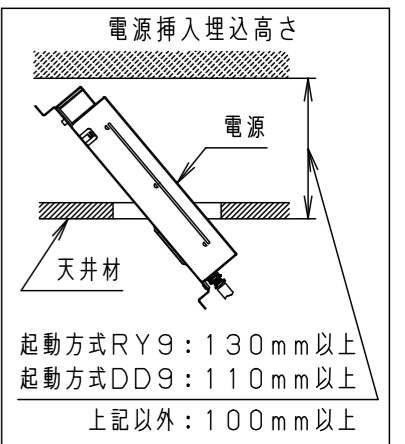
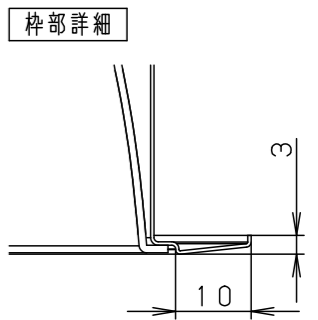
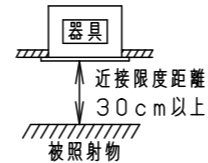
グリーン購入法適合

⚠ 安全に関するご注意

- 一般屋内用器具です。屋外や水気・湿気のある場所、腐食性ガスの発生する場所では使用しないでください。故障や絶縁不良による火災・感電の原因となります。
- 天井埋込み専用器具です。壁取付や天井直付、及び傾斜天井には取り付けしないでください。指定外取付は、火災の原因となります。
- 断熱材、防音材をかぶせて使用しないでください。火災の原因となります。
- 住宅の断熱施工天井には使用できません。
- 口出し線を切断したり、構成部品（コネクタ等）の交換をしないでください。火災・感電及び不点・故障の原因となります。
- 熱がこもるような密閉した空間へは取付しないでください。火災及びLED短寿命の原因となります。
- 器具と被照射物は30cm以上（近接限度距離）離してください。近接限度距離内に被照射物が近づく恐れのある場所（ドア開閉範囲の上、家具の上、クローゼット・押入れの中等）では使用しないで下さい。過熱による火災の原因となります。
- LEDを直視しないで下さい。目の痛みの原因となります。



埋込穴寸法
 $\varnothing 100^{+2}_{-0}$

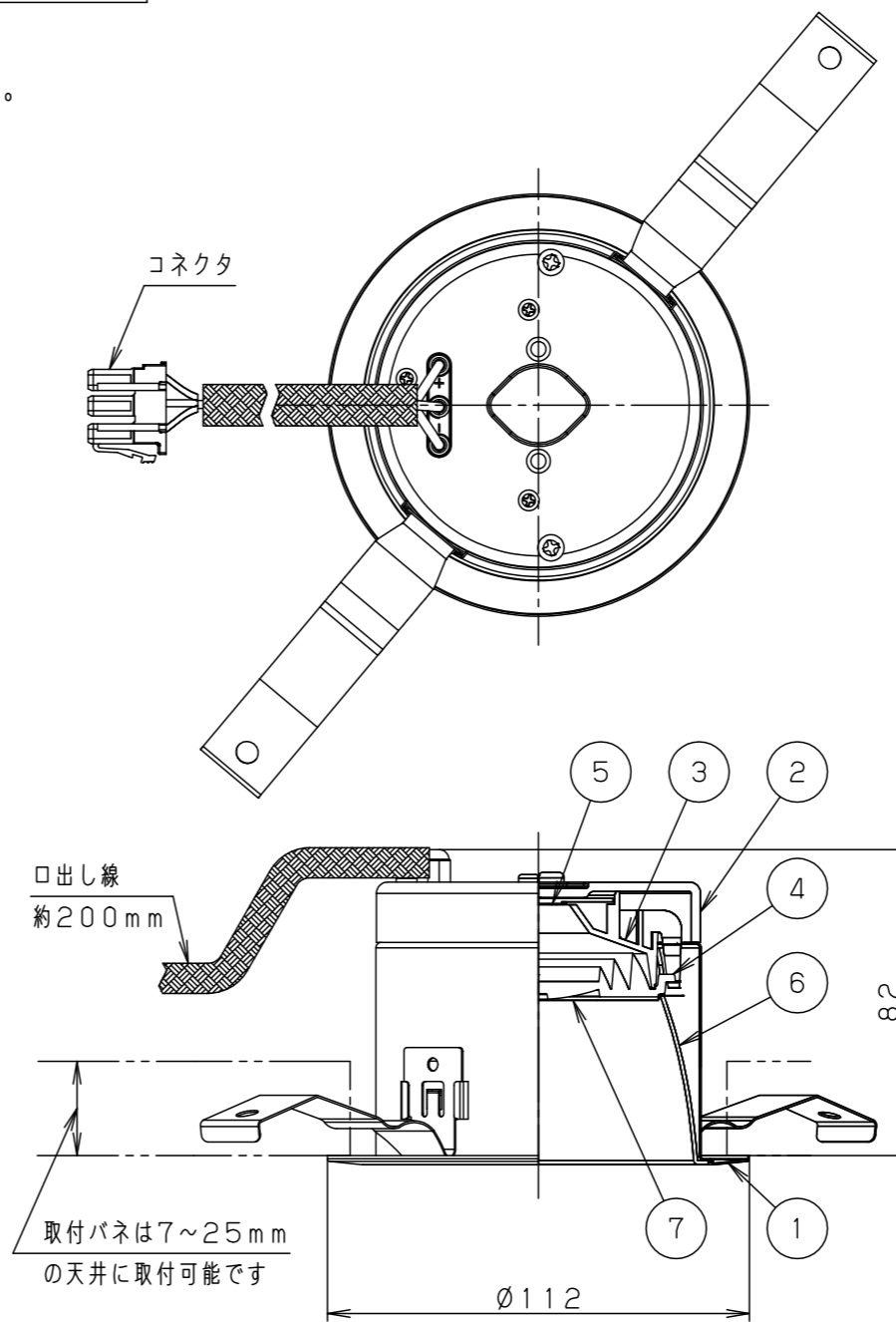


(使用上のご注意)

- 本灯具1台につき適合LED電源ユニット（別売）が1台必要です。必ず組み合わせてご使用ください。
- LEDにはバラツキがあるため、同一品番でも商品ごとに発光色、明るさが異なる場合があります。予めご了承ください。
- 照射距離が近い時や照射面によって、光ムラが気になる場合があります。予めご了承ください。
- ロックウール等の柔らかい天井には取り付けしないでください。天井材損傷・器具ズレの原因となります。
- 取付パネ部や天板部に障害物のないよう施工してください。障害物があるとずれ落ちなどの原因となります。
- 結線図は、LED電源ユニットの承認図をご確認ください。
- 突入電流値は別表のとおりです。接続するスイッチの容量を確認の上、配線してください。

適合電源ユニットと定格

タイプ	適合LED電源ユニット	定格電圧	入力電流	消費電力	突入電流	器具光束		
100形	非調光	NTS90101LE1	100V 0.141A	7.6W	18A	860lm		
		NTS90101LE9	100V 0.077A		6A			
	調光 1~100%	NTS90101LJ9	200V 0.042A 242V 0.037A		-			
		調光 0~100%	NTS90101KLD9				100V 0.077A 200V 0.044A 242V 0.041A	
	DALI-2調光 1~100%		NTS90101DD9		100V 0.081A 200V 0.042A 242V 0.036A		7.8W	4A
150形		非調光	NTS90151LE9	100V 0.128A 200V 0.067A 242V 0.057A	12.4W	6A	1375lm	
		調光 1~100%	NTS90151LJ9	100V 0.127A 200V 0.064A 242V 0.054A	12.5W	-		
200形	非調光	NTS90201LE9	100V 0.159A 200V 0.082A 242V 0.069A	15.5W	6A	1670lm		
		NTS90201LJ9	100V 0.159A 200V 0.082A 242V 0.072A		-			
	調光 0~100%	NTS90201KLD9	100V 0.161A 200V 0.082A 242V 0.070A				16.0W	6A
		無線調光 5~100%	NTS90201RY9		100V 0.159A 200V 0.080A 242V 0.067A			15.7W
	DALI-2調光 1~100%		NTS90201DD9		100V 0.200A 200V 0.101A 242V 0.085A		19.3W	
250形		非調光	NTS90200LE9	100V 0.202A 200V 0.103A 242V 0.087A	19.5W	-		
		調光 1~100%	NTS90200LJ9	100V 0.202A 200V 0.103A 242V 0.087A				
250形	DALI-2調光 1~100%	NTS90200DD9	100V 0.202A 200V 0.103A 242V 0.087A	19.5W			-	



ホワイト マンセル N9.5			
器具光束	別表参照		
LED	電球色 (3000K Ra85)		
配光	拡散タイプ		
器具質量	0.4kg		
特記事項			
7	フィルタ	樹脂 (t0.2)	
6	補助反射板	アルミ板 (t1.0)	銀色鏡面仕上
5	LED		
4	レンズ	アクリル	透明
3	反射板	PBT樹脂	ホワイト
2	本体	FM材 (t2.5) (塗装アルミ合金)	白色
1	枠	亜鉛鋼板 (t0.5)	ホワイト半つや消し ポリエステル粉体塗装
部品番	部品名	材質・素材厚	備考
品番	NTS72233W		
図番	NTS72233W-K5	鶴田 原 堀	
単位: mm	第三角法		

パナソニック株式会社