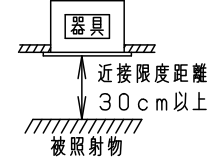
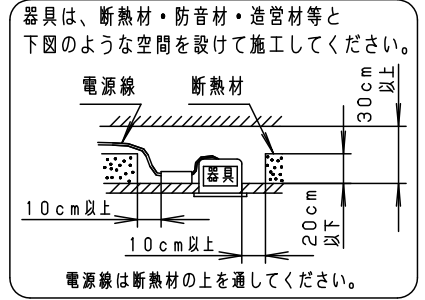


⚠ 注意：商品には寿命があります。詳細はCLX2021HAをご参照ください。

⚠ 安全に関するご注意

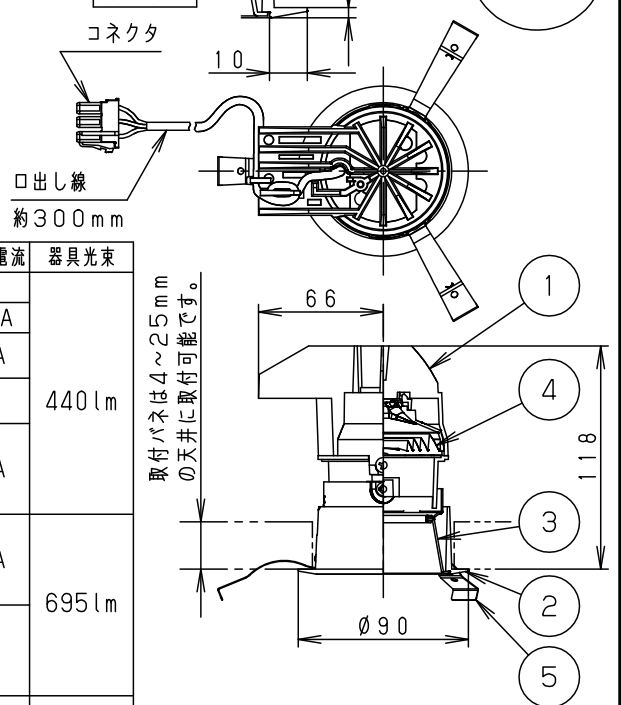
- 一般屋内用器具です。屋外や水気・湿気のある場所、腐食性ガスの発生する場所では使用しないでください。故障や絶縁不良による火災・感電の原因となります。
- 天井埋込み専用器具です。壁取付や天井直付、及び傾斜天井には取り付けしないでください。指定外取付は、火災の原因となります。
- 断熱材、防音材をかぶせて使用しないでください。火災の原因となります。
- 住宅の断熱施工天井には使用できません。
- 口出し線を切断したり、構成部品（コネクタ等）の交換をしないでください。火災・感電及び不点・故障の原因となります。
- LEDを直視しないで下さい。目の痛みの原因となります。
- 器具と被照射物は30cm以上（近接限度距離）離してください。
- 近接限度距離内に被照射物が近づく恐れのある場所（ドア開閉範囲の上、家具の上、クローゼット・押入れの中等）では使用しないで下さい。過熱による火災の原因となります。
- 熱がこもるような密閉した空間へは取り付けしないでください。火災及びLED短寿命の原因となります。



(使用上のご注意)

- 本灯具1台につき適合LED電源ユニット（別売）が1台必要です。必ず組み合わせてご使用ください。
- ロックウール等の柔らかい天井には取り付けしないでください。天井材破損・器具ズレの原因となります。
- 取付バネ部や天板部に障害物のないよう施工してください。障害物があるとずれ落ちなどの原因となります。
- LEDにはバラツキがあるため、同一品番でも商品ごとに発光色、明るさが異なる場合があります。予めご了承ください。
- 照射距離に近い時や照射面によって、光ムラが気になる場合があります。予めご了承ください。
- 結線図は、LED電源ユニットの承認図をご確認ください。
- 石膏ボードに取付ける場合、天井破損の恐れがあるため、埋込穴を $\phi 77^{+4}_{-0}$ としてください。
- 突入電流は別表のとおりです。
- 接続するスイッチの容量を確認の上、配線してください。

枠部詳細

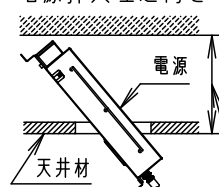


口出し線
約300mm

| タイプ | 適合LED電源ユニット | 定格電圧 | 入力電流 | 消費電力 | 突入電流 | 器具光束 | |
|------|----------------|--------------|------|--------|-------|------|-------|
| 100形 | 位相調光5~100% | NTS90101LG1 | 100V | 0.085A | 8.2W | - | 440lm |
| | 非調光 | NTS90101LE1 | 100V | 0.140A | - | 18A | |
| | 調光1~100% | NTS90101LJ9 | 100V | 0.072A | 7.2W | 4A | |
| | 調光0~100% | NTS90101KLD9 | 200V | 0.046A | - | - | |
| 150形 | DALI-2調光1~100% | NTS90101DD9 | 242V | 0.043A | - | - | 695lm |
| | 非調光 | NTS90151LE9 | 100V | 0.130A | 12.0W | 7A | |
| | 調光1~100% | NTS90151LJ9 | 200V | 0.067A | - | - | |
| | DALI-2調光1~100% | NTS90151DD9 | 242V | 0.059A | - | - | |
| 200形 | 非調光 | NTS90201LE9 | 100V | 0.154A | 15.4W | 6A | 840lm |
| | 調光1~100% | NTS90201LJ9 | 200V | 0.081A | - | - | |
| | 調光0~100% | NTS90201KLD9 | 242V | 0.071A | - | - | |
| | 無線調光5~100% | NTS90201RY9 | 100V | 0.159A | 15.7W | 6A | |
| | DALI-2調光1~100% | NTS90201DD9 | 200V | 0.081A | 15.5W | - | |

取付バネは4~25mmの天井に取付可能です。

電源挿入埋込高さ



起動方式RY9：185mm以上
起動方式DD9：150mm以上
上記以外：130mm以上

ホワイト マンセル N9.5

器具光束 別表参照

| | | | | | |
|------|------------------|--------|-------|--------------------------|-------------------------|
| LED | 電球色 (2700K Ra85) | 5 | 取付バネ | ステンレス (t0.4) | 品番 NTS72734W |
| 配光 | 広角タイプ (33°) | 4 | レンズ | アクリル | |
| 器具質量 | 0.4kg | 3 | 補助反射板 | アルミ板 (t1.0) | ホワイト半つや消し アクリル塗装 |
| 特記事項 | | 2 | 枠 | アルミダイカスト | ホワイト半つや消し ポリエステル粉体塗装 |
| | | 1 | 本体 | アルミダイカスト | |
| 部番 | 部品名 | 材質・素材厚 | 備考 | 鶴岡池 田田田 パナソニック株式会社 | |