

### LEDカラー演出用照明器具 (防雨型)

保管用



品番 NND26411K

・器具の施工には電気工事士の資格が必要です。施工は必ず工事店に依頼してください。

**施工説明** 工事店様へ、この説明書は保守のためお客様に必ずお渡しください。

### 安全に関するご注意

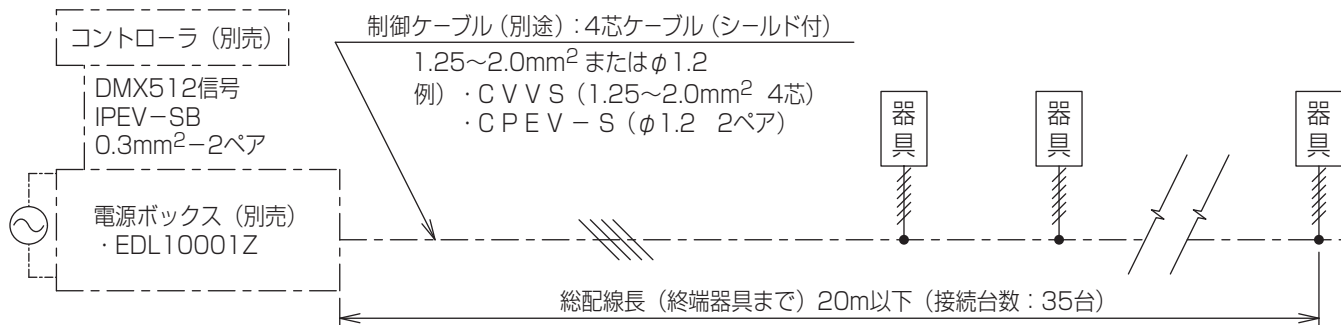
#### 警告

- 施工は、施工説明にしたがい確実にこなす。施工に不備があると、浸水による火災・感電の原因となります。
- 器具を改造しない。火災・感電の原因となります。
- 必ず専用電源ボックス(別売)及び専用コントローラ(別売)と組み合わせて使用する。火災・器具破損の原因となります。
- 施工時には必ず専用地中埋込ボックス：NND26841(別売)を使用する。使用しないと器具施工出来ません。
- 地中埋込型専用器具です。壁面及び天井面では使用しない。器具落下及び破損の原因となります。
- この器具は屋外用器具です。ただし冠水の恐れのある場所、くぼ地等の水の溜まる場所、腐食性ガスの発生する場所、振動や衝撃の多い場所、粉塵の多い場所では使用はしないでください。浸水による火災・感電・不点の原因となります。
- 車輛の通行する場所や絶えず荷重がかかる場所には使用しない。器具破損及び浸水による火災・感電・不点の原因となります。
- 電源線の接続後の絶縁・防水処理(融着テーピング等)は確実にを行う。感電・火災の原因となります。
- 単線とより線の直接接続(ねじり接続等)はしない。必ず専用工具で圧着すること。火災の原因となります。
- 器具の上にダンボール類や紙、布類を被せない。不点及び器具寿命低下の原因となります。
- 必ず付属の低圧電線防湿用パッケレジン(住友スリーエム製スコッチキャスト)を使用し、各取扱説明書を十分参照の上施工作業を行う。不備があると防水及び絶縁不良による火災・感電・不点の原因となります。
- 必ず排水処理工事を行う。浸水による火災・感電・不点の原因となります。

#### 注意

- 周囲温度は、-5~35℃以外は使用しないでください。火災・器具短寿命の原因となります。
- 器具に過度な力を加えないでください。浸水及び器具破損による火災・感電・不点の原因となります。
- 器具の取り付け取り外しは手袋など保護具を使用してください。けがのおそれがあります。

#### 概略配線図 ※コントローラはDMX512信号を出力する機器を別途で用意ください。



- ジョイント部は圧着スリーブ等で確実に結線し、絶縁テープ等で絶縁してください。また防水処理を確実に行ってください。接続が不完全な場合や防水処理が不十分な場合、火災・感電・不点の原因となります。
- 接続台数及びLED制御ボックスから終端器具までの最大配線長は下表をご参照ください。(下表は代表例ですので、その他の組み合わせは承認図で確認してください。)

器具品番	専用電源ボックス	最大接続台数	総配線長(1系統当たり)
NND26411K	EDL10001Z	35台	20m

器具を混在して接続する場合は電源ボックスの説明書を必ずお読みの上、接続台数を決定してください。

## 各部のなまえと取付け方

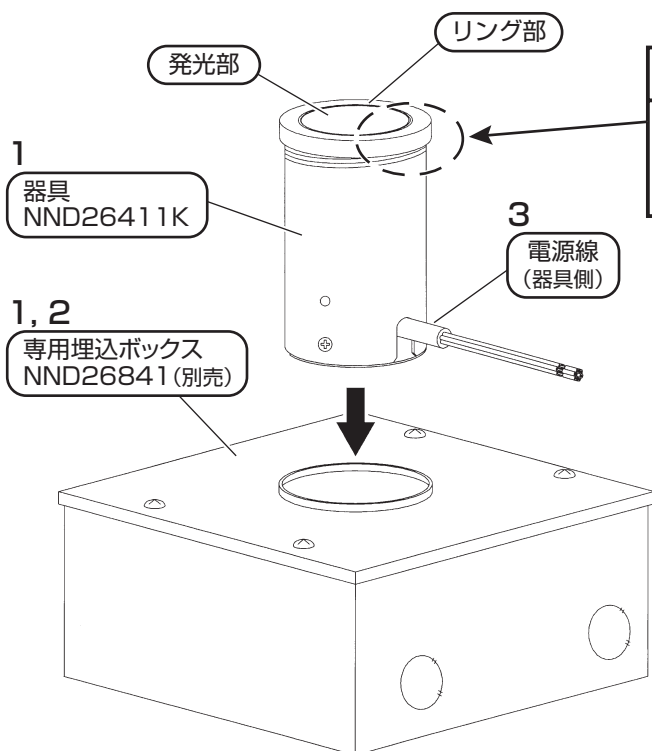
### ⚠ 警告

施工は、施工説明にしたがい確実に行う。施工に不備があると、浸水による火災・感電の原因となります。

<必ず確認してください>

この器具には付属品があります。必ず開梱時に下表の付属品が入っていることを必ず確認してください。

閉端接続子	・小：入力及び出力線用（4ヶ付属）。電線抱合範囲（mm <sup>2</sup> ）：1.0～3.0 ・大：電源線用（2ヶ付属）。電線抱合範囲（mm <sup>2</sup> ）：2.5～6.0
低圧電線防湿用パッケレジ （住友スリーエム製） および取扱説明書	・スコッチキャスト™ WS-0（結線部防水用。2袋付属） <内容物> エポキシレジ N o. 4 J サイズ / 1袋、スペーサーネット / 1袋、サンドクロス / 1枚



### ⚠ 注意

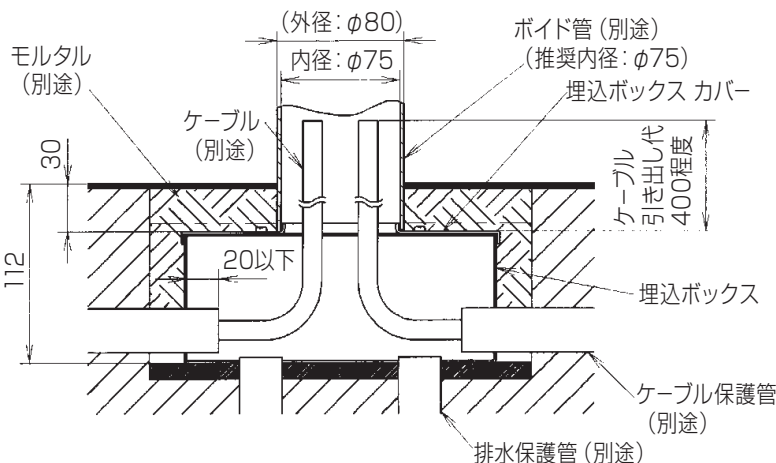
器具のリング部をゆるめたり、取り外したりしないでください。発光部の外観不良により、器具が使用できなくなります。また、浸水による感電の原因となります。

### 1 取付前の確認

- ・使用条件に十分耐えるよう、施工部の強度を確保してください。（器具及び専用埋込ボックスの耐静荷重は 1t / φ50 当りです。）不備があると、器具破損及び浸水による火災・感電・不点の原因となります。
- ・専用埋込ボックス NND26841（別売）を設置する際は必ず排水処理を行ってください。不備があると、冠水による火災・感電・不点の原因となります。

### 2 埋込ボックスを設置する

- ・必ず専用埋込ボックス NND26841（別売）を使用してください。
- ・電源線工事は JIS C3653 電源用ケーブルの地中埋設の施工方法（屋外配線）にしたがってください。
- ・必ず排水処理管工事を行ってください。
- ・不備があると、冠水による火災・感電・不点の原因となります。
- ・ボイド管（別途。推奨内径：φ75）を埋込ボックス カバーにかぶせてから周辺をモルタル等（別途）で処理してください。（下図参照。詳細は専用埋込ボックス NND26841（別売）の取扱説明書を参照してください。）
- ・モルタル等（別途）が確実に硬化もしくは乾燥してからボイド管（別途）を取りはずしてください。



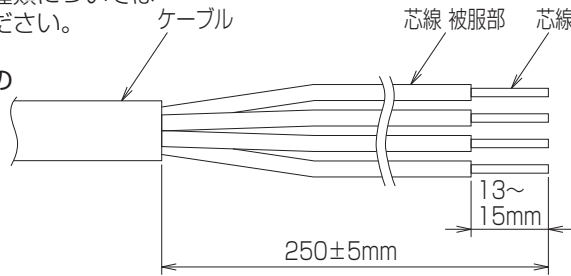
### ⚠ 注意

ボックスの埋め込み深さが浅いと器具が床仕上げ面から出てしまいますので必ず 112 を確保してください。深くなりすぎた場合は器具設置面に腐食しにくい強度のある材料を敷きかさねて調整してください。

## 各部のなまえと取付け方 (続き)

### 3 電源線及び入力・出力信号線の接続

- ・ 2で埋込ボックス内に引込んだケーブルの先端処理をしてください。(右図参照)
  - ・ 電源線(器具側)と埋込ボックス内に引込んだケーブル(先端処理後)を付属の閉端接続子で確実に接続してください。
- 接続する電源線の種類については下図を参照してください。
- 不備があると、  
火災・感電・不点の原因となります。



<電源線仕様について>

- 白：DC30V (+) 用
- 黒：DC30V (-) 用
- 赤：入力信号 (+) 用
- 緑：入力信号 (-) 用
- 黄：出力信号 (+) 用
- 茶：出力信号 (-) 用

- ・ 電源線・器具口出し線を接続する。
- ・ 接続部の絶縁、防水処理(融着テーピング等)を確実に行う。
- ・ 口出し線の接続は、電気設備技術基準の省令第7条、および同解釈第12条にしたがうこと。
- ・ 口出し線の線種：ビニル絶縁電線 口出し線の線径：0.75mm<sup>2</sup>

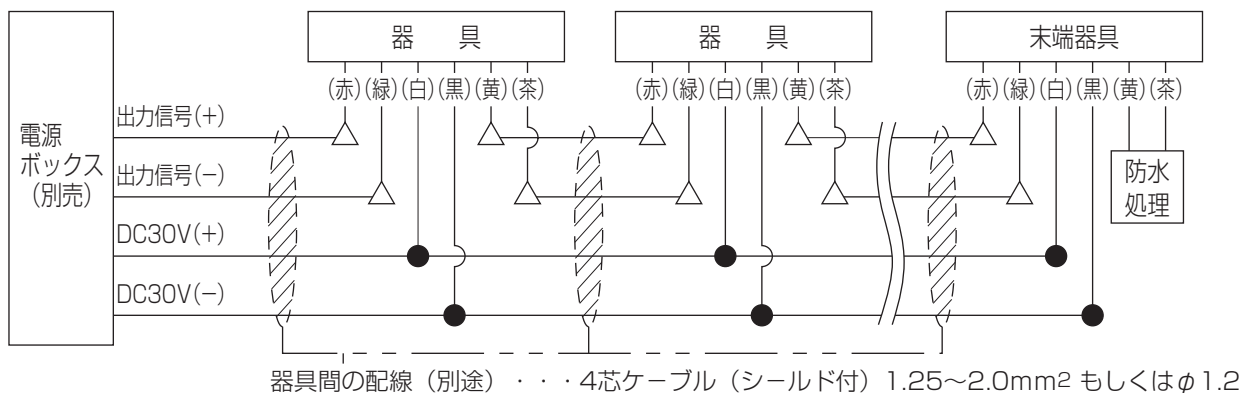


- ・ 別紙同梱しています「スコッチキャスト™ 低圧電線防湿用パッキン WS-0 取扱説明書」を十分に参照した上で先に接続した結線部を付属の低圧電線防湿用パッキン(住友スリーエム社製)で確実に防水処理を施してください。低圧電線防湿用パッキン1袋に結線部を3セットづつ挿入してください。
- (例) DC30V (+) 用と入力信号 (+), (-) 用を1セット、DC30V (-) 用と出力信号 (+), (-) 用を1セット
- ※末端器具の出力信号 (+), (-) 用線については先端をしっかりビニルテープで絶縁処理してから低圧電線防湿用パッキン(住友スリーエム社製)で確実に防水処理を施してください。
- 不備があると、防水不良による火災・感電・不点の原因となります。

<配線について>

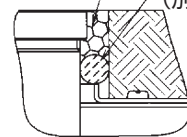
下図を参照にして配線してください。

- 印部・・・付属の閉端接続子：大を使用してください。 △印部・・・付属の閉端接続子：小を使用してください。



- ⚠ 低圧電線防湿用パッキンは約2時間程度で硬化します。硬化時にレジンが高温になります。やけど等しないようご注意ください。

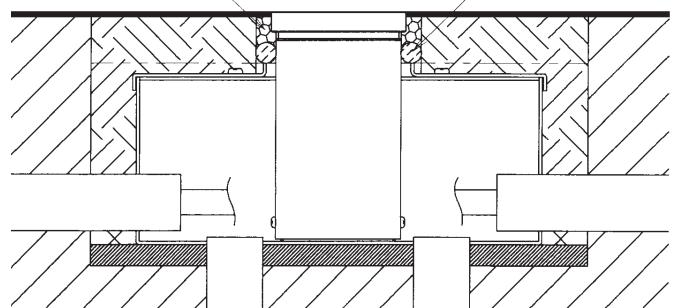
コーキング材 バックアップ材等 (別途) (推奨:φ10)



### 4 器具を埋込ボックスに収納する

- ・ 3で処理した電源線(器具側)とケーブルを埋込ボックス内に収納ください。
- ・ 器具を埋込ボックス内に収納ください。器具を収納する際は先に収納した電源線(器具側)とケーブルを器具で踏まないよう特に注意してください。
- 不備があると、浸水及び絶縁不良による火災・感電・不点の原因となります。
- ・ 右図を参照してバックアップ材等(別途)を使用して必ずコーキング材(別途)で防水処理を確実に行ってください。
- 不備があると、浸水による火災・感電・不点の原因となります。

必ずコーキング材で防水処理を確実に行ってください。



- ⚠ 地表と器具表面が必ず平滑になるよう特に注意して施工処理を施してください。器具表面が地表より出ている場合、転倒によるケガの恐れがあります。

## 取扱説明

お客様へ、この説明書は必ず保管ください。

・ご使用前にこの取扱説明書を必ずお読みのうえ、正しくお使いください。

## 安全に関するご注意

### ⚠ 警告

- 器具を改造しない。火災・感電の原因となります。
- 器具の上にダンボール類や紙、布類を被せない。不点及び器具寿命低下の原因となります。
- 万一、煙が出たり変な臭いがするなどの異常状態のまま使用しない。火災・感電の原因となります。すぐに電源を切り、工事店に修理を依頼してください。

### ⚠ 注意

- 定期的に清掃を行ない、器具がゴミ等で覆われないようにしてください。  
火災・不点及び器具寿命低下の原因となります。
- お手入れの際には、必ず電源を切ってから行ってください。  
感電の原因となります。
- アルカリ系洗剤は使用しないでください。強度低下による破損の原因となります。
- 照明器具には寿命があります。  
設置して10<sup>※</sup>年経つと、外観に異常がなくても内部の劣化は進行しています。点検・交換してください。  
LED光源は寿命が来ても、暗くなりますが点灯し続けます。点灯できるからといって継続して使用が可能というわけではありません。  
※使用条件は周囲温度30℃、1日10時間点灯です。
  - ・周囲温度が高い場合・点灯時間が長い場合などは寿命が短くなります。
  - ・3年に1回は工事店等の専門家による点検をお受けください。  
点検せずに長時間使い続けるとまれに感電・火災などに至る場合があります。

- 注) ・LEDにはバラツキがあるため、LEDユニット内のLED個々、および同一品番・シリーズ品番でも商品ごとに発光色、明るさが異なる場合があります。特に、赤・緑・青を任意に混ぜた場合は発光色の違いが気になる場合があります。あらかじめご了承ください。
- ・この器具の光源寿命は、40,000時間です。(照明器具の寿命とは、異なります。)  
この光源の寿命は、光束が点灯初期の50%に下がるまでの総点灯時間を推定したものです。
  - ・本器具は、赤・緑・青3色のLEDを使用しており、各色の光束減退には差があります。  
このため3色を任意に混ぜた場合は、初期に設定した色が経年と共に変化します。
  - ・調光せずに3色同時点灯の場合、光束半減時間が短くなります。あらかじめご了承ください。

## 保証について

- 保証について  
この商品の保証期間は1年間です。詳細は弊社カタログをご参照ください。
- 保証書について  
保証書が必要な場合は、弊社代理店または弊社営業所へお申し出ください。

## お手入れ

⚠ 注意 (必ず、電源を切ってください。感電やけどの原因となります。)

- 器具の清掃について・・・水または中性洗剤を用いて、汚れた部分を軽く拭き取ってください。  
シンナー、ベンジン、アルカリ系洗剤で拭かないでください。  
変色・変質、強度低下による破損の原因となります。

- 定 格 ※定格の入力電流・入力電力は全点灯時の値です。

品番	定格電圧	入力電流	入力電力
NND26411K	DC30V	37mA	1.1W

パナソニック株式会社 ライティング事業部 〒571-8686 大阪府門真市門真1048

お問い合わせ先 パナソニック 照明器具・ランプ商品ご相談窓口 <https://sumai.panasonic.jp/support/>

0120-187-441(フリーダイヤル) 【受付時間】月～土 / 9:00～18:00 (祝日・三が日を除く) ※携帯電話からもご利用になれます。

0120-872-460(FAX) [Help desk for foreign residents in Japan Tokyo (03)3256-5444 Osaka (06)6645-8787 Open: 9:00-17:30 (closed on Saturdays/Sundays/national holidays)]