

### LED高天井用照明器具 WILIA無線調光シリーズ(一般屋内用)

明るさ相当	品番(器具質量)	配光	適合オプション(質量)			
			拡散 パネル	下面 ガード	拡散 パネル付 下面ガード	側面 ガード
水銀灯 1000形器具相当	NYM(NYMH) 20174KRX2 (4.5kg)	中角	NYK00102 (1.1kg)	NYK00107 (0.9kg)	NYK00109 (1.3kg)	NNY28624 (5.4kg)
	NYM(NYMH) 20184KRX2 (4.5kg)	広角				
HID (メタルハライドランプ・ マルチハロゲン灯) 1000形器具相当	NYM(NYMH) 20175KRX2 (4.5kg)	中角				
	NYM(NYMH) 20185KRX2 (4.5kg)	広角				
水銀灯700形×2 器具相当	NYM(NYMH) 20176KRX2 (4.8kg)	中角				
	NYM(NYMH) 20186KRX2 (4.8kg)	広角				

※上記( )内は加工品番です。(以降、加工品番の記載を省略します。)

※下記、適合コントローラと組み合わせて使用する場合は、適合コントローラの使用温度範囲で使用してください。

適合コントローラ	
フル2線式リモコン 調光T/U付明るさセンサ(電波式)	WRT1701(露出) WRT1700(埋込)
マルチマネージャEx	NQ51101K
LS/無線信号変換インターフェース	NK51113
フル2線式リモコンスマート設定器	WRT9510
設定操作用タブレットEx	NQ51181T

・器具の施工には電気工事士の資格が必要です。施工は必ず工事に依頼してください。

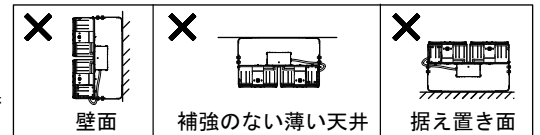
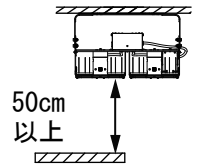
## 施工説明

工事店様へ、この説明書は保守のためお客様に必ずお渡しください。

## 安全に関するご注意

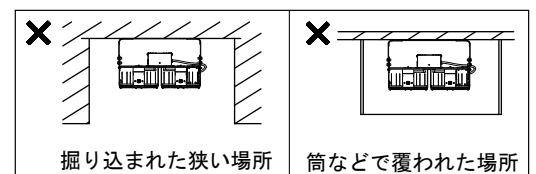
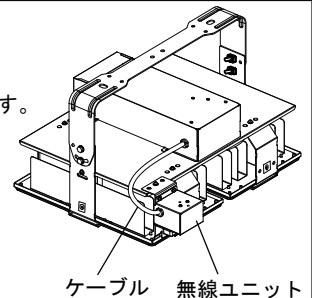
### 警告

- 施工は、施工説明書にしたがい、確実に。施工に不備があると、落下・感電・火災の原因となります。
- 接地工事(D種接地工事)を確実に。
- 接続に不備があると、感電の原因となります。【電気設備技術基準】
- 器具の改造は、絶対に行わない。落下・感電・火災の原因となります。
- 器具直下は高温になります。照射面との距離は50cm以上離す。過熱による火災の原因となります。
- この器具は天井面直付器具です。壁面取り付け・補強のない天井面への取り付け・据え置き取り付けはしない。落下・感電・火災の原因となります。
- 樹脂製(塩ビ製)ボックスに照明器具を取り付けない。器具落下の原因となります。
- パネルに衝撃を加えない。パネル落下の原因となります。
- 欠けやひび割れが発生しているパネルは使用しない。パネル落下の原因となります。
- 送信電波が影響を与える可能性がありますので、安全管理のため、照明器具とフル2線式リモコン調光T/U付明るさセンサ(電波式)、LS/無線信号変換インターフェースは、ペースメーカー、植込み型除細動器、医療電気機器などから22cm以上離して使用してください。
- 照明器具は器具全体が視認できる場所に水平に設置ください。ルーフト天井や造作物の内部には設置できません。



### 注意

- この器具は高天井専用器具です。それ以外の場所では使用できません。落下・感電・火災の原因となります。
- 表示された電源電圧(定格電圧±6%)・周波数で使用してください。
- 指定外の電源圧・周波数で使用すると、感電・火災の原因となります。
- 一般屋内用器具です。直接雨・風の当たる場所や湿気のある場所、振動や衝撃の多い場所、粉じんや腐食性ガスの発生する場所などでは使用しないでください。絶縁不良による感電、落下の原因となります。
- 施工時に無線ユニットやケーブルに荷重を加えたり、ぶつけて衝撃を与えないでください。
- 落下・感電・火災の原因となります。
- 器具の取り付け取り外しは手袋など保護具を使用してください。けがのおそれがあります。
- 器具の取付周囲温度が-10~40℃で使用してください。
- 一時的に50℃まで上昇する場所でも使用は可能ですが、継続使用されると部品劣化による短寿命や光束低下の原因となりますので、ご遠慮ください。
- 50℃以上では使用できませんのでご了承ください。
- 指定外で使用すると火災・感電の原因となります。
- 掘り込まれた狭い場所・筒などで覆われた場所には取り付けしないでください。
- 火災・感電の原因となります。
- 傾斜天井30度まで取り付け可能ですが、真下向き照射専用です。
- 真下向き以外で使用されると、フル2線式リモコンスマート設定器が正常に動作しない原因となります。
- 1.5m以下の天井に照明器具を設置ください。
- 1.5mより高所に取り付けるとフル2線式リモコンスマート設定器が正常に動作しない原因となります。
- 本システムは屋内専用です。屋外では使用しないでください。
- 保守・メンテナンス時に個別に電源を遮断できるように、適合コントローラと照明器具の電源系統を必ず分けてください。



## 施工上のご注意

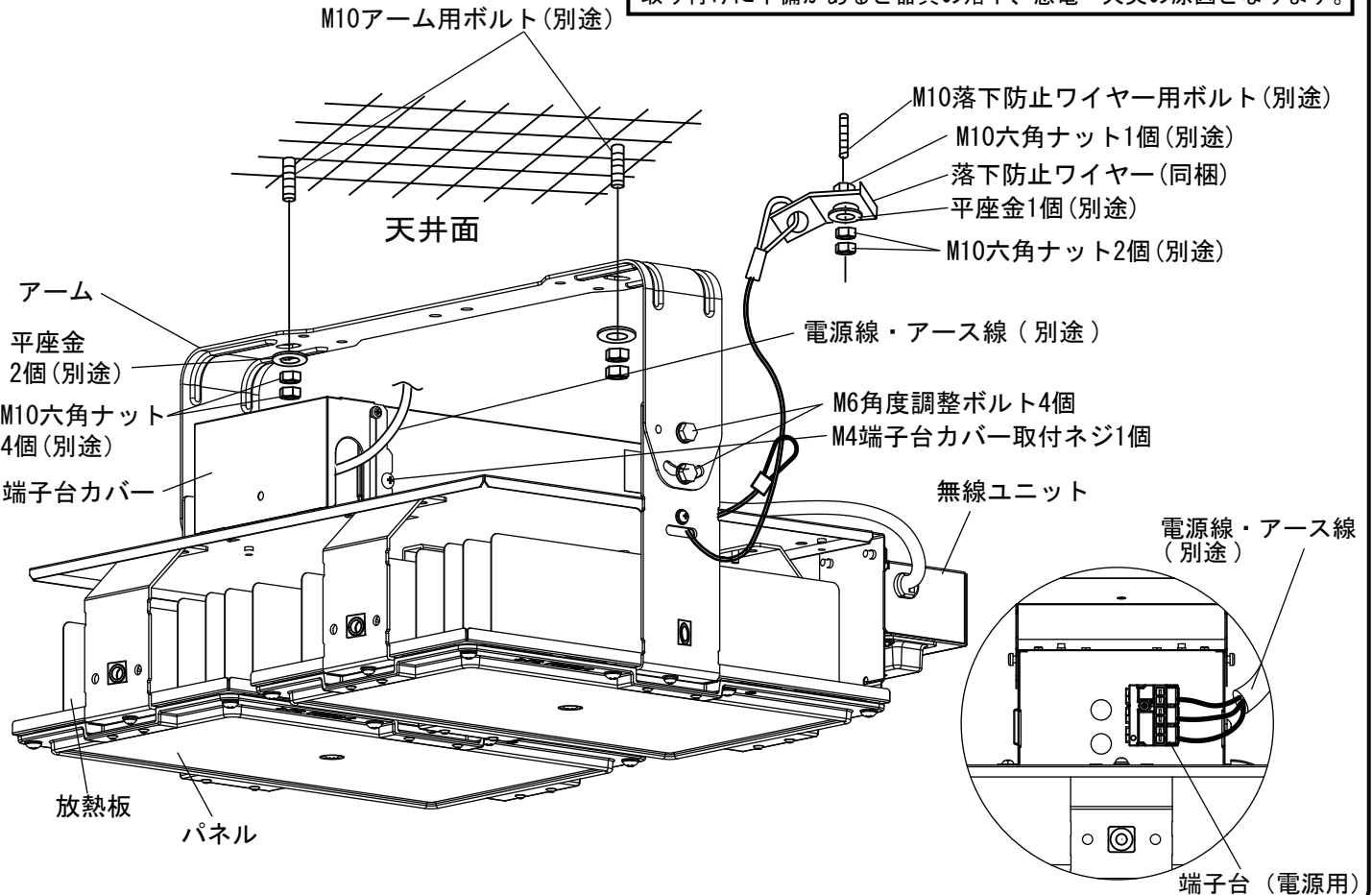
- 始動時に突入電流（インラッシュ電流）が発生しますので、当社製配線器具：T/U付6Aリレーユニットに接続する場合は台数制限は右表を参照してください。
- 器具間は、必ず3m以上あけて取り付けてください。密集して取り付けると、器具を個別に操作できません。
- 器具と適合コントローラは50cm以上離して施工してください。近すぎると動作しないことがあります。
- 無線照明器具は、フル2線式リモコン調光T/U付明るさセンサ（電波式）、LS/無線信号変換インターフェースから見通し距離35m以内に設置してください。  
※見通しとは、フル2線式リモコン調光T/U付明るさセンサ（電波式）、LS/無線信号変換インターフェースから照明器具が直視できる状態です。誤った施工状態では電波の到達距離が低下します。
- 内装変更で遮蔽物が介在するなど、通信環境が変化した場合、正しい調光動作ができないことがありますので注意してください。
- 無線920MHz帯で通信する電子タグ機器、スマートメーターなどの機器がある設置環境では、電波ノイズにより動作に影響を受けたり、影響を与えることがあります。
- 当社適合コントローラとの組合せにより、光出力を約5～100%に変化させることができます。尚、下記のような使用環境では、電波ノイズを受けたり電波の到達距離が短くなります。このような場合は動作しないことがありますので注意してください。
  - ・適合コントローラと照明器具間に金属や鉄筋コンクリートなどの電波を通しにくい障壁がある。
  - ・適合コントローラと照明器具間にある壁面内の断熱材にアルミ箔を貼り付けたグラスウールを使用している。
  - ・適合コントローラの周辺が金属物で囲まれている。（鉄筋コンクリートのはりなど）
  - ・適合コントローラの近くで、直流電圧で駆動するベルやモーターなどの機器が動作している。
  - ・適合コントローラの近く（10m以内）で、マイクロ波使用機器を使用している。
  - ・近くに、テレビ・ラジオの送信所近辺の強電波地域または各種無線局がある。
- 適合コントローラは、当社製品を使用してください。使用方法、注意事項については、適合コントローラの承認図、取扱説明書、施工説明書を確認してください。
- ポールが直接当たる環境では、下面ガードと側面ガードを組合わせて使用することをおすすめします。特に器具高さ12m以下の場合には下面ガードを取り付けて使用してください。器具変形による短寿命の原因となります。
- 端子台（電源用）への電源線・アース線の取り付けは、端子台（電源用）に張力がかからないように施工してください。

器具品番	AC100V	AC200V	AC242V
NYM20174KRX2, NYM20184KRX2	-	5台	6台
NYM20175KRX2, NYM20185KRX2	-	4台	4台
NYM20176KRX2, NYM20186KRX2	-	3台	3台

## 各部のなまえと取付方法

・本図は一部簡略化した図です。

**警告**  
器具の取り付けは、施工説明書にしたがい確実に行う。取り付けに不備があると器具の落下、感電・火災の原因となります。



## 各部のなまえと取付方法



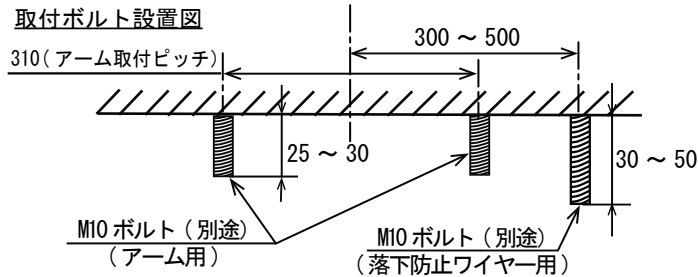
**警告**

器具の取り付けは、施工説明書にしたがい確実に行う。  
取り付けに不備があると器具の落下、感電・火災の原因となります。

### 1. 取り付け前の確認を行う

寸法単位：mm

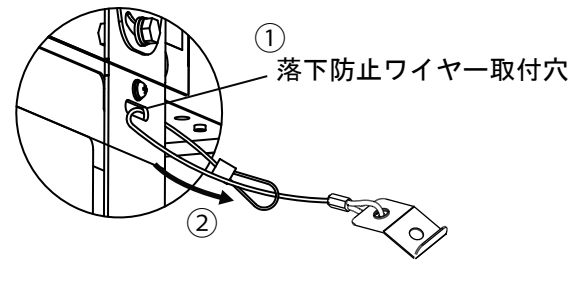
- ① 取り付け場所は、器具質量および適合オプションの合計質量の約10倍の質量に十分耐えるように取付部の強度を確保する。
- ② 下図に従い、アーム用ボルト・落下防止ワイヤー用ボルトの寸法および取付ピッチを確認する。
- ③ 市販の角度計や水準器を使用して、取付面が水平かつ平滑面であることを確認する。



落下防止ワイヤーの取り付け、取付用ボルト位置は、P4「落下防止ワイヤーの取付(天井面)」を参照してください。

### 2. 落下防止ワイヤーを取り付ける(器具側)

- ① 落下防止ワイヤーを取付穴に通す。
  - ② 落下防止ワイヤー先端の輪に通す。
- 取り付けに不備があると、落下の原因となります。

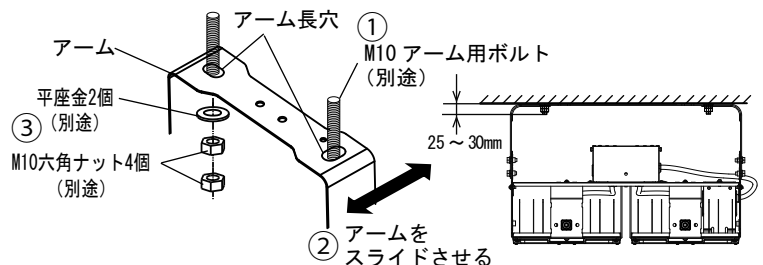


落下防止ワイヤー 1本

### 3. 器具を取り付ける

<水平天井の場合>

- ① アームの長穴にM10アーム用ボルト(別途)を差し込む。
- ② アームの片側の長穴をスライドさせて取付方向を微調整する。
- ③ 平座金2個(別途)・M10六角ナット4個(別途)(推奨締付トルク:24N・m)を用いて確実に固定する。



<傾斜天井の場合>

0~30度までの傾斜天井に取り付け可能です。  
注) 照射方向は真下になるように角度調整してください。

リモコンが正常に動作しない原因となります。

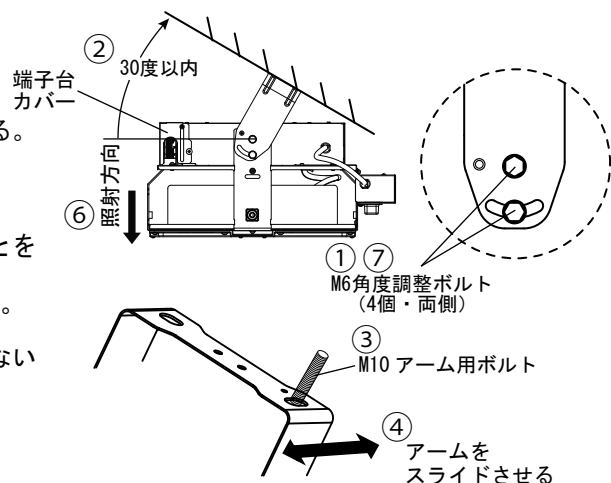
- ① M6角度調整ボルト(4個・両側)をゆるめる。
- ② 右図方向にアームを傾ける。  
逆側に傾けると端子台カバーが開きません。
- ③ アームの長穴にM10アーム用ボルト(別途)を差し込む。
- ④ アームの片側の長穴をスライドさせて取付方向を微調整する。
- ⑤ 平座金2個(別途)・M10六角ナット4個(別途)(推奨締付トルク:24N・m)を用いて確実に固定する。
- ⑥ 照射方向を真下に向ける。

市販の角度計や水準器を使用して、照射面が水平であることを確認する。

- ⑦ M6角度調整ボルト(4個・両側)を確実に締め付けて固定する。  
(推奨締付トルク M6:5.1N・m)

注) アーム・灯具の照射角度調整の際は、電線類を挟み込まないように施工してください。

取り付けに不備があると、落下・感電の原因となります。



## 各部のなまえと取付方法

### 警告

器具の取り付けは、施工説明書にしたがい確実に行う。  
取り付けに不備があると器具の落下、感電・火災の原因となります。

#### 4. 落下防止ワイヤー取付金具の取り付け

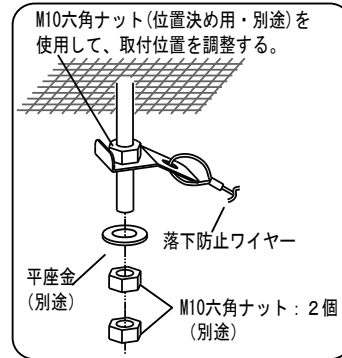
- 落下防止ワイヤー取付金具の固定は、平座金1個(別途)
- M10六角ナット2個(別途)を使用し、
- M10落下防止ワイヤー用ボルト(別途)(推奨締付トルク:24N・m)に
- 落下防止ワイヤー取付金具を確実に締め付けてください。

**取り付けに不備があると、落下の原因となります。**

- 落下防止ワイヤーの取り付けは、
- P4「落下防止ワイヤー取付(天井面)」を参照してください。

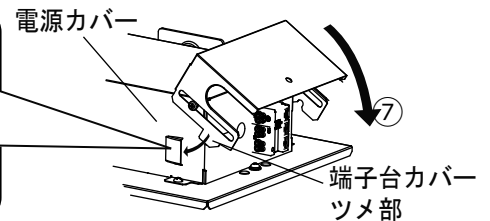
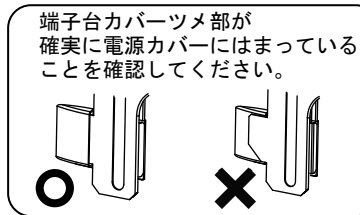
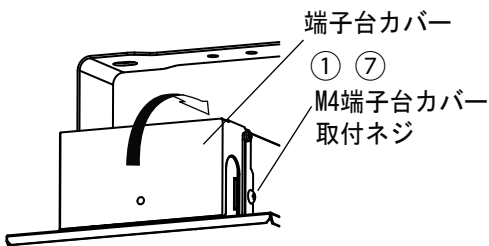
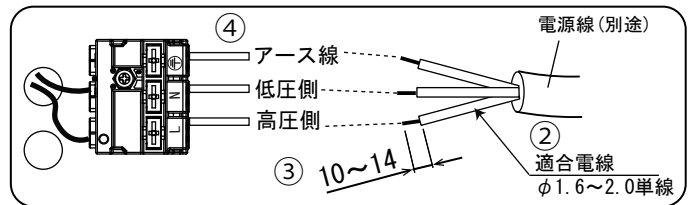
落下防止金具取付部  
(天井側)

寸法単位: mm



#### 5. 電源線・アース線を接続する

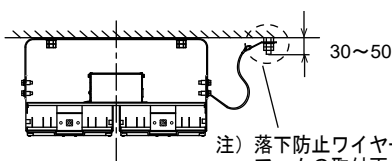
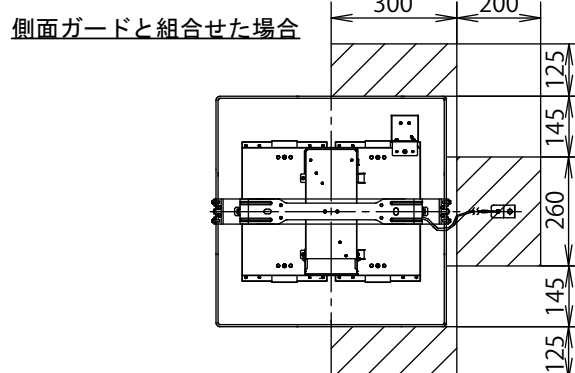
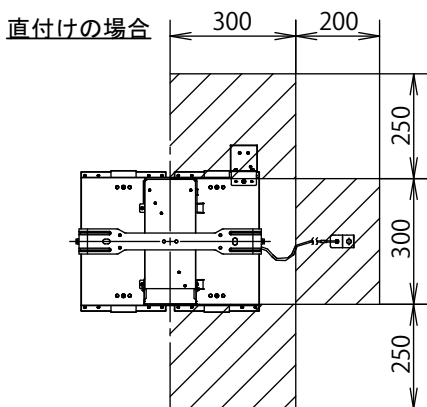
- 端子台カバー取付ネジをゆるめ、端子台カバーを開ける。
- 端子台(電源用)への電源線・アース線の取り付けは、 $\phi 1.6 \sim 2.0$ の銅単線を使用してください。
- 電源線・アース線は、むき代を10~14mmとり、右図のように結線してください。
- 電源線・アース線を端子台(電源用)に確実に差し込む。
- 端子台(電源用)の容量は20Aです。(送り機能付き)
- アース端子を使用し、D種(第3種)接地工事を確実に行う。  
注) 放熱板に電源線が触れないようにしてください。
- 端子台カバーを閉じ、M4端子台カバー取付ネジ(推奨締付トルク:1.0N・m)を確実に締め付ける。  
**取り付けに不備があると、感電・火災の原因となります。**



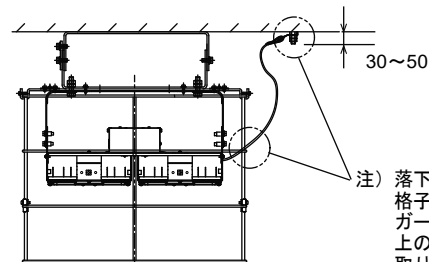
#### 落下防止ワイヤーの取付(天井面)

- 取り付け場所は、灯具質量及び適合オプションの合計質量の約10倍に十分耐えるように取付部の強度を確保する。
- M10落下防止ワイヤー用ボルト(別途)(推奨締付トルク:24N・m)を使用し図中の斜線の範囲内に落下防止ワイヤー取付金具を取り付ける。

寸法単位: mm



注) 落下防止ワイヤー取付位置はアームの取付面と同じまたは上の高さになるように取り付けてください。



注) 落下防止ワイヤーはガードの格子一段目の間を通し、ガードの取付面と同じまたは上の高さになるように取り付けてください。

## オプションの取付方法



### 警告

器具の取り付けは、施工説明書にしたがい確実に行う。  
取り付けに不備があると器具の落下、感電・火災の原因となります。

### 側面ガード取り付けの場合

寸法単位：mm

・下記2、4、5の詳細は、側面ガードの施工説明書を確認してください。

#### 1. 取り付け前の確認

・取付場所は、器具質量および適合オプションの合計質量の約10倍の質量に十分耐えるように取付部の強度を確保する。

#### 2. 側面ガードの取付台を天井に取り付ける

#### 3. 器具を取り付ける

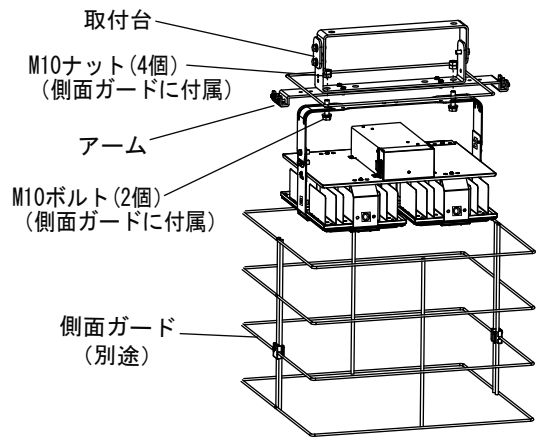
・側面ガードに付属しているM10六角ボルト2個、  
M10六角ナット4個(推奨締付トルク M10:24N・m)で  
取付台に器具を取り付けてください。

**取り付けに不備があると、落下の原因となります。**

#### 4. 側面ガードをアームに取り付ける

#### 5. 側面ガードを組み立てる

**取り付けに不備があると、落下の原因となります。**



### 下面ガード・拡散パネル・拡散パネル付下面ガードの場合

#### 1. 取り付け前の確認

・拡散パネル、拡散パネル付下面ガードの場合は、  
施工前に傷防止パット(内側に4枚)を取り外す。

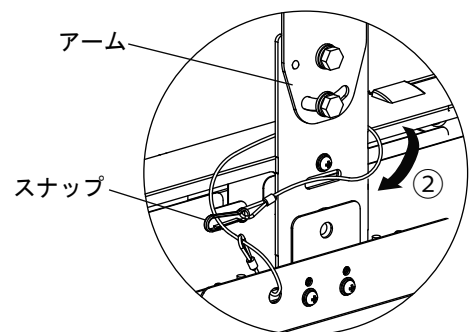
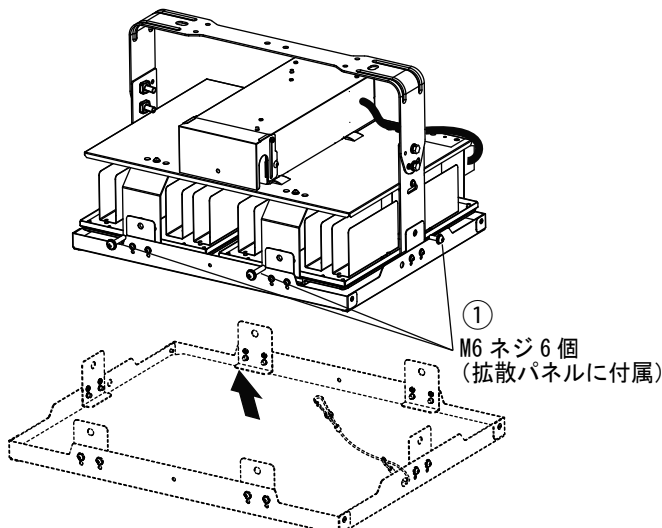
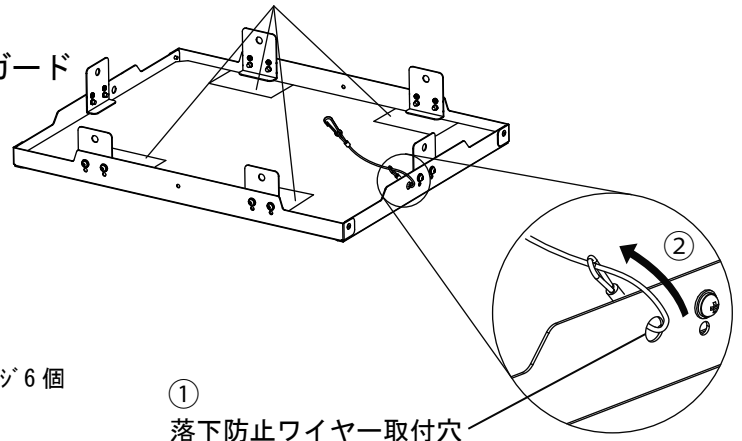
#### 2. 下面ガード、拡散パネル、拡散パネル付下面ガード に落下防止ワイヤーを取り付ける

- ① 落下防止ワイヤーを取付穴に通す。
- ② 落下防止ワイヤー先端の輪に通す。

#### 3. 器具に取り付ける

- ① 下面ガード(NYK00107)に付属しているM6ネジ6個  
(推奨締付トルク M6:5.1N・m)で器具に取り付ける。  
拡散パネル(NYK00102)に付属しているM6ネジ6個  
(推奨締付トルク M6:5.1N・m)で器具に取り付ける。  
拡散パネル付下面ガード(NYK00109)に付属しているM6ネジ6個  
(推奨締付トルク M6:5.1N・m)で器具に取り付ける。
- ② 落下防止ワイヤーを器具に取り付ける  
アームに巻き付けて、スナップをワイヤーに取り付ける。  
**取り付けに不備があると、落下の原因となります。**

傷防止パット(内側に4枚)



安全に関するご注意

・ご使用前にこの取扱説明書を必ずお読みのうえ、正しくお使いください。

**警告**

- 器具の改造および構成部品（LED、電源部など）の交換をしない。感電・火災の原因となります。
- 万一、煙が出たり変な臭いがあるなどの異常が発生した場合、すぐに電源を切り工事に修理を依頼する。感電・火災の原因となります。
- 欠けやひび割れの発生しているパネルは使用しない。感電・落下の原因となります。
- 器具と被照射物は50cm以上（近接限度距離）離す。過熱による火災の原因となります。

**注意**

- 殺虫剤などの引火物の噴霧は行わないでください。発火によるやけどのおそれがあります。
- 布や紙など燃えやすいもので覆ったり、かぶせたりしないでください。発火の原因となります。
- 照明器具には寿命があります。設置して10年（※1）経つと、外観に異常がなくとも内部の劣化は進行しています。点検交換してください。LED光源は寿命が来ても、暗くなりますが点灯し続けます。点灯できるからといって継続して使用が可能というわけではありません。  
※1：使用条件は周囲温度40℃、1日10時間点灯です。
- 1年に1回は「安全チェックシート」に基づき自主点検してください。3年に1回は工事店などの専門家による点検をお受けください。点検せずに長時間使い続けるとまれに発火・感電・落下などに至ることがあります。
- この器具には920MHz帯特定小電力無線設備を内蔵しています。
- 920MHz帯特定小電力無線設備は分解・改造すること、また認証ラベルを剥がしたりラベルの無いものを使用することは法律で禁じられています。
- 920MHz帯特定小電力無線設備は外国の電波法には適合していません。日本国内でのみ使用可能です。

■LED照明器具の光源寿命は、60,000時間です。

使用上のご注意

- この照明器具の光源は交換しないでください。
- LEDには光のバラツキがあるため、同一品番でも製品ごとに発光色、明るさが異なる場合があります。
- LEDユニットは、設計上、LEDを搭載せず消灯させている部分があります。あらかじめご了承ください。
- LEDを直視しない。目の痛みの原因となることがあります。
- 調光時にビデオカメラ、防犯カメラの画像に縞模様やチラツキが発生する可能性があります。
- 適合コントローラと組合わせて使用する場合、下記のような状態がありますが異常ではありません。
  - ・無線通信の混信・フェージング・電波ノイズ・障害物・通信距離などの影響で、動作遅延が発生することがあります。
  - ・同一器具または同一品番で点灯および消灯時のフェードのしかたが異なることがあります。
  - ・低い調光域では段調光のように動作することがあります。
  - ・調光した状態でコントローラの点滅スイッチをすばやく操作した場合、100%点灯してから設定の調光状態になることがあります。
- 電源電圧変動などの影響により瞬間的に明るくなったり暗くなったりすることがあります。
- システム上は照明器具仕様の調光範囲外でもタブレット設定はできますが、照明器具自体の仕様範囲でしか動作しません。指定の範囲内で使用してください。
- 適合コントローラの電源が切断されたり、無線の混信により、照明器具と適合コントローラ間の無線通信が遮断された場合でも、照明器具は通信遮断前の状態を保持します。ただし、照明器具が調光消灯状態で通信が遮断した場合、5分後に100%点灯します。（フェールセーフ機能）通信が遮断した場合でも調光消灯を維持したい場合は、フェールセーフ設定をOFFにしてください。
- 停電（瞬時停電含む）からの復電後は、一時的に起動時調光値（工場出荷時100%、設定により調光率変更可能）で点灯することがありますが、適合コントローラからの無線信号受信後（約1分後）に本来のスケジュール運転を再開します。
- 本器具は任意のシステムと一度ペアリング設定すると、他システムでの設定、赤外線リモコンなどからの設定操作はできません。他のシステムでの設定、赤外線リモコンでの操作を行う場合は、ペアリングされているシステムで事前にペアリング解除設定をして頂く必要があります。
- 電源線に大きなノイズが重畳されている環境では、チラツキなどが発生する可能性があります。
- 同時通訳機などの誘導無線を使用する場合、雑音が入ることがあります。事前に確認し、対策を講じてください。

保証について

- 保証について この商品の保証期間は1年間です。但しLED電源は3年間です。消耗品は除きます。詳細は当社カタログを参照してください。
- 保証書について 保証書が必要な場合は、当社代理店または当社営業所へお申し出ください。
- 補修用性能部品（電気部品）について 当社はこの照明器具の補修用性能部品（電気部品）を製造打ち切り後、6年間保有しています。補修用性能部品には同等機能を有する代替品を含みます。

お手入れについて

- 器具の清掃について・・・汚れを落とす場合は、石けん水にひたしたやわらかい布をよく絞ってふきとり、乾いた布で仕上げてください。アルカリ系洗剤、シンナー、ベンジンでふかないでください。変色・変質の原因となります。

**注意**

- 必ず電源を切って行なってください。感電・やけどの原因になります。

定 格

品 番	入力電流	定格電圧		定格周波数
		AC200V	AC242V	
NYM20174KRX2	0.90A	0.75A	50 /60Hz	
NYM20184KRX2	176.1W	176W		
NYM20175KRX2	1.18A	0.98A		
NYM20185KRX2	231.2W	230.7W		

品 番	入力電流	定格電圧		定格周波数
		AC200V	AC242V	
NYM20176KRX2	1.46A	1.21A	50 /60Hz	
NYM20186KRX2	282.5W	282.8W		

パナソニック株式会社 ライティング事業部 〒571-8686 大阪府門真市門真1048

お問い合わせ先 パナソニック 照明器具・ランプ商品ご相談窓口 <https://sumai.panasonic.jp/support/>  
0120-187-441（フリーダイヤル）【受付時間】月～土/9:00～18:00（祝日・三が日を除く）※携帯電話からもご利用になれます。

0120-872-460（FAX）（Help desk for foreign residents in Japan Tokyo (03) 3256-5444 Osaka (06) 6645-8787 Open: 9:00-17:30 (closed on Saturdays / Sundays / national holidays)）