

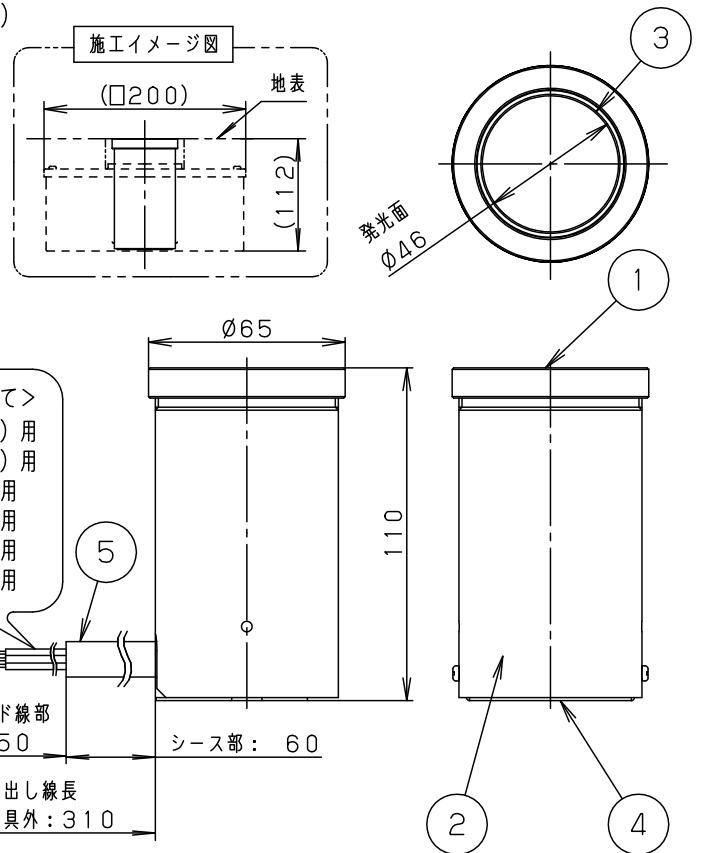
⚠ 注意：商品には寿命があります。詳細はCLX2021CAをご参照ください。

⚠ 安全に関するご注意

- この器具は屋外用器具です。ただし冠水の恐れのある場所、くぼ地等の水の溜まる場所、腐食性ガスの発生する場所、振動の強い場所、粉塵の多い場所では使用しないでください。浸水による火災・感電・不点の原因となります。
- 地中埋込型専用器具です。壁面及び天井面では使用しないでください。器具落下及び破損の原因となります。
- 車輛の通行する場所や絶えず荷重がかかる場所には使用しないでください。器具破損及び浸水による火災・感電・不点の原因となります。耐静荷重1t/φ50当り。あくまでも本商品に対する耐荷重の目安です。施工場所及び施工面仕様の耐荷重性については別途確認の上、ご使用ください。
- 器具の上にダンボール類や紙、布類を被せないでください。不点及び器具寿命低下の原因となります。
- 必ず適合部品と組合わせてご使用ください。火災・感電・不点の恐れがあります。
- 必ず付属の低圧電線防湿用パッキン（住友スリーエム製スコッチキャスト）を使用し、各取扱説明書を十分参照の上施工作業を行ってください。不備があると防水及び絶縁不良による火災・感電・不点の原因となります。
- 地表と器具表面が必ず平滑になるよう特に注意して施工処理を施してください。器具表面が地表より出ている場合、転倒によるケガの恐れがあります。

(使用上のご注意)

- 必ず、適合部品の電源ボックス、コントローラおよび埋込ボックスと組合わせて使用してください。(適合部品一覧参照)
- 1系統当りで使用出来る条件の目安は接続台数：35台で総配線長：20m以下です。その他の詳細はNND26411-KHを参照してください。
- LEDにはバラツキがあるため、LEDユニット内のLED個々及び同一品番・シリーズ品番で発光色、明るさが異なる場合があります。特に、赤・緑・青を任意に混ぜた場合は発光色の違いが気になる場合があります。あらかじめご了承ください。
- 本器具は赤・緑・青3色のLEDを使用しており、各色の光束減退には差があります。このため3色を任意に混ぜた場合は、初期に設定した色が経年と共に変化します。あらかじめご了承ください。
- 光束半減時間：約40,000時間ですが調光せずに常時3色点灯の場合、光束半減時間が短くなります。予めご了承ください。



<電源線仕様について>
 白：DC30V (+) 用
 黒：DC30V (-) 用
 赤：入力信号 (+) 用
 緑：入力信号 (-) 用
 黄：出力信号 (+) 用
 茶：出力信号 (-) 用

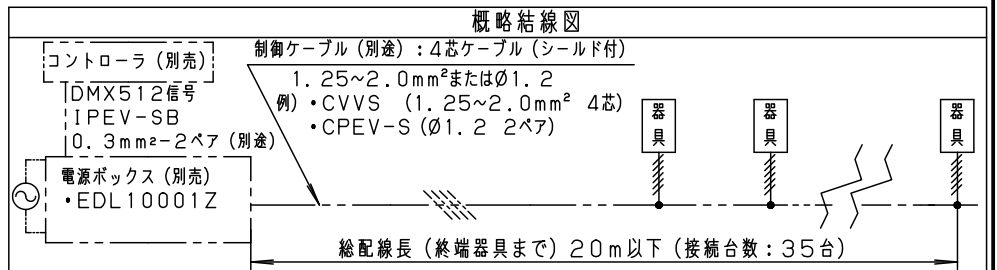
<付属品一覧>

閉端接続子	<ul style="list-style-type: none"> 小：入力及び出力線用 ×4ヶ 電線抱合範囲 (mm²) : 1.0~3.0 大：電源線用 ×2ヶ 電線抱合範囲 (mm²) : 2.5~6.0
低圧電線防湿用パッキン (住友スリーエム製)	<ul style="list-style-type: none"> スコッチキャスト™ WS-0 (×2袋) <内容物> エポキシレジン No.4Jサイズ/1袋 スペーサーネット/1袋 サンドクロス/1枚

<適合部品 (別売) 一覧>

専用電源ボックス	EDL10001Z
専用埋込ボックス	NND26841

定格電圧	DC30V
入力電流	37mA
入力電力	1.1W

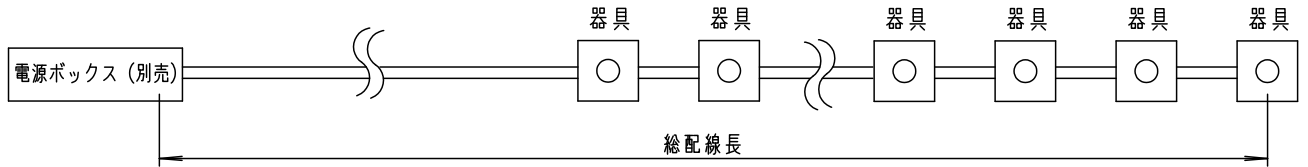


5	電源線	ビニル絶縁 ビニルキャブタイヤケーブル	600V VCT 6×0.75mm ² 灰色	品番 (地中埋込型器具) 防雨型 NND26411K
4	底板	SUS304 t1		
3	ガラスパネル	強化ガラス (t5+t8)	片面-シルク印刷 (乳白)	角 松本
2	本体	SUS304溶接管	電解研磨	
1	枠	SUS304	硬球ショット後電解研磨	
部番	部品名	材質・素材厚	備考	パナソニック株式会社



⚠ 注意：商品には寿命があります。詳細はCLX2021CAをご参照ください。

接続台数と配線長



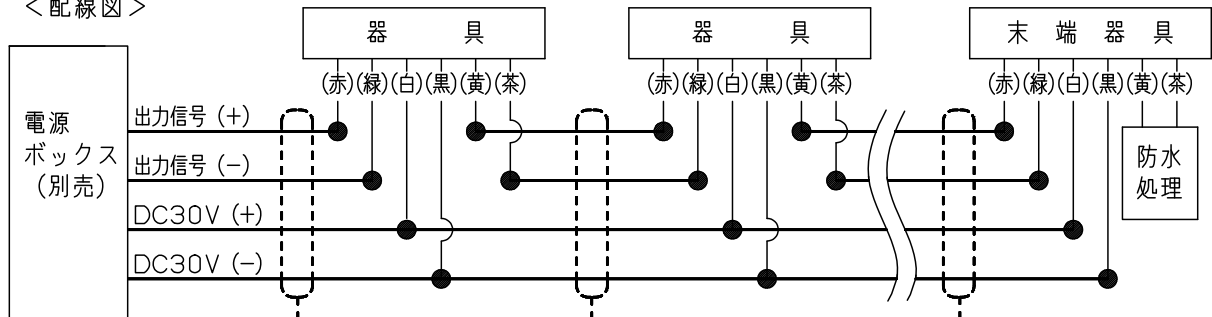
配線が1.25mm²の場合

接続台数	総配線長 (m)
35	20
34	21
33	22
32	22.5
31	23
30	24
29	25
28	26
27	27
26	28
25	29
24	30
23	32
22	33
21	35
20	37
19	39
18	41
17	43
16	46
15	49
14	53
13	57
12	62
11	68
10	75
9	83
8	94
7以下	100

配線が2.0mm²の場合

接続台数	総配線長 (m)
35	37
34	38
33	39
32	40
31	42
30	43
29	45
28	47
27	48
26	50
25	52
24	55
23	57
22	60
21	63
20	66
19	70
18	74
17	78
16	83
15	89
14	96
13以下	100

<配線図>



器具間の配線・・・4芯ケーブル (シールド付)
 (別途) 1.25~2.0mm²もしくはφ1.2
 例)・CVVS (1.25~2.0mm² 4芯)
 ・CPEV-S (φ1.2 2ペア)

品番 (地中埋込型器具)
 接続台数と配線長
 NND26411K

特記事項	2				角 松本
	1				
	部番	部品名	材質・素材厚	備考	パナソニック株式会社

