

品番	LSEB6106KLE1	LSEB6108KLE1	LSEB6110KLE1	LSEB6111KLE1
	LSEB6112KLE1	LSEB6113KLE1	LSEB6114KLE1	LSEB6115KLE1
	LSEB6116KLE1	LSEB6117KLE1	LSEB6118KLE1	LSEB6119KLE1
	LSEB6120KLE1	LSEB6121KLE1	LSEB6122KLE1	LSEB6123KLE1

- お客様へ** このたびは、パナソニック製品をお買い上げいただき、まことにありがとうございます。取扱説明書をよくお読みのうえ、正しく安全にお使いください。ご使用前に「安全上のご注意」(1~2ページ)を必ずお読みください。保証書は、「お買い上げ日・販売店名」などの記入を確かめ、取扱説明書とともに大切に保管してください。施工には電気工事士の資格が必要です。必ず、販売店、工事店に依頼してください。
- 工事店様へ** ■施工の前によくお読みのうえ、正しく施工してください。この説明書は必ずお客様にお渡しください。■施工説明に記載されていない方法や、指定の部品を使用しない方法で施工されたことにより事故や損害が生じたときには、当社では責任を負えません。また、その施工が原因で故障が生じた場合は、製品保証の対象外となります。

### 安全上のご注意 必ずお守りください

人への危害、財産の損害を防止するため、必ずお守りいただくことを説明しています。

<p>■誤った使い方をしたときに生じる危害や損害の程度を区分して、説明しています。</p> <div style="border: 1px solid black; padding: 5px; margin-bottom: 5px;"> <p><b>警告</b> 「死亡や重傷を負うおそれがある内容」です。</p> </div> <div style="border: 1px solid black; padding: 5px;"> <p><b>注意</b> 「傷害を負うことや、財産の損害が発生するおそれがある内容」です。</p> </div>	<p>■お守りいただく内容を、次の図記号で説明しています。(下図は図記号の一例です。)</p> <div style="border: 1px solid black; padding: 5px; margin-bottom: 5px;"> <p>  してはいけない内容です。</p> </div> <div style="border: 1px solid black; padding: 5px;"> <p> 実行しなければならない内容です。</p> </div>
--	--

### **警告**

<p style="text-align: center;"><b>■取付面</b></p> <ul style="list-style-type: none"> <li>●次のような場所には取り付けない 火災、感電、落下によるけがのおそれがあります。  壁面や傾斜天井に縦向きに取り付けられた配線ダクト</li> <li>◎この器具は配線ダクト天井面、壁面取付兼用です。壁面の場合は、ダクトカバーを必ずご使用ください。壁面の場合は、横向きに取り付けられた配線ダクトに取り付け可能です。</li> <li>●次のような配線ダクトには取り付けない 火災、感電、落下によるけがのおそれがあります。  ガタついたり 破損、変形しているもの</li> <li>◎配線ダクト設置、交換が必要です。配線ダクト設置、交換には資格が必要です。販売店、工事店に依頼してください。</li> <li>◎パナソニック製100V用配線ダクトと組み合わせることを推奨します。</li> <li>◎ダクトカバーがない場合は、別途お求めください。ダクトカバー(長さ1m) DH0294W:白, DH0294B:黒 DH0294S:シルバー</li> <li>●照射物近接限度内にドア開閉範囲や家具などの可燃物が近づかないように考慮して取り付ける 守らないと、照射物の変色、火災のおそれがあります。  照射物 ← 10cm → (ドア、家具、布などの可燃物)</li> </ul>	<p style="text-align: center;"><b>■壁スイッチ</b></p> <ul style="list-style-type: none"> <li>●調光器が付いた壁スイッチの場合は、一般の入切用スイッチに交換する 火災のおそれがあります。  必ず守る</li> <li>◎販売店、工事店に交換を依頼してください。(取り外しには資格が必要です。)</li> </ul> <p style="text-align: center;"><b>■その他</b></p> <ul style="list-style-type: none"> <li>●交流100ボルトで使用する 過電圧を加えると過熱し、火災、感電のおそれがあります。</li> <li>●異常を感じた場合、速やかに電源を切る 異常状態が収まったことを確認し、販売店またはお客様ご相談窓口にご相談ください。</li> <li>●器具を改造したり、部品交換をしない 火災、感電、落下によるけがのおそれがあります。</li> <li>●器具に無理な力を加えない 守らないと器具が破損し、火災、感電、落下によるけがのおそれがあります。 ◎ぶら下がったり、体重をかけたりしない。 ◎ハンガー、小物などをぶら下げない。</li> <li>●アルカリ系洗剤は使用しない。 強度低下により破損し、落下するおそれがあります。</li> </ul>
--	--

# 注意



必ず守る

●照明器具には寿命があります。設置して10年経つと、外観に異常がなくても内部の劣化は進行しています。点検・交換してください。

点検せずに長期間使い続けるとまれに火災、感電、落下などに至る場合があります。◎1年に1回は「安全チェックシート」に基づき自主点検してください。

●お手入れの際は、電源を切る  
通電状態で行うと感電の原因となることがあります。



禁止

●温度の高くなるものを器具の真下に置かない  
火災の原因となることがあります。  
◎器具の真下にストーブなどを置かないでください。

●LEDを直視しない  
目の痛みの原因となることがあります。

●調整ネジは一回転以上まわさない  
器具破損による落下の原因となることがあります。

●セードは可動範囲以上に無理に動かさない  
器具の変形、故障の原因となることがあります。



水ぬれ禁止

●浴室などの湿気の多い場所や屋外で  
使用しない  
守らないと火災、感電の原因となることがあります。

◎この器具は防湿、防雨型ではありません。



接触禁止

●点灯中や消灯直後はLEDやその周辺に  
さわらない  
やけどの原因となることがあります。

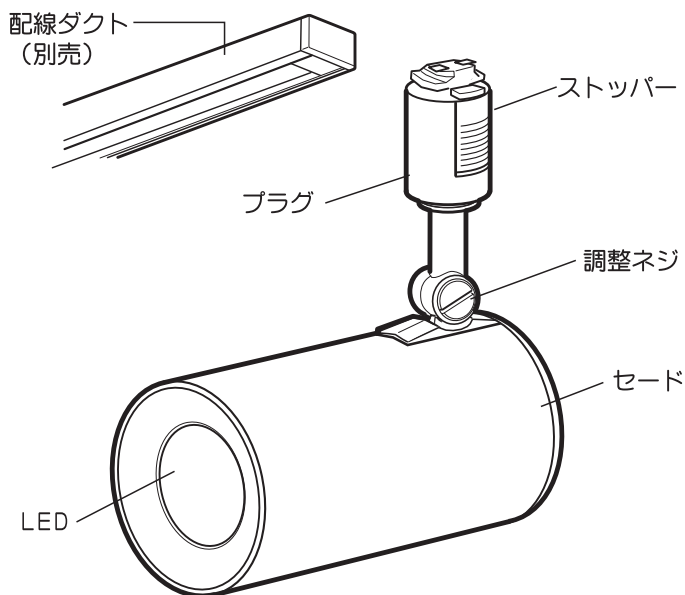
◎お手入れの際は電源を切り、LEDやその周辺が冷めてから行ってください。

## 施工前のご確認事項

- ・壁スイッチを設けてください。使用しない時やお手入れの際に電源を切ることができます。
- ・ほたるスイッチと接続する場合は1回路につきスイッチ3個まででご使用ください。  
(4個以上のほたるスイッチと接続すると、スイッチを切りにしても器具が消灯しないことがあります)

## 各部のなまえと取り付けかた

安全のため、電源を切ってから行ってください

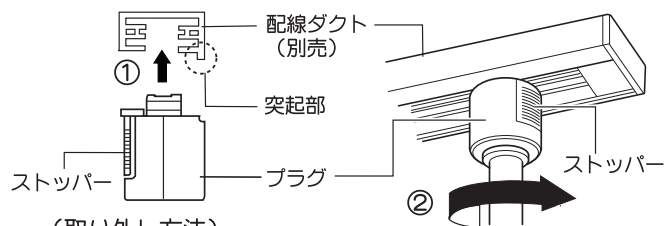


## 2 プラグを取り付ける

- ①取り付けたい位置に、プラグのストッパーを配線ダクトの凸部の逆側に合わせる。
- ②プラグを押しながら、右に90°回転させる。

確認

取り付け後、ストッパーを下げずに回し、外れないことを確認してください。

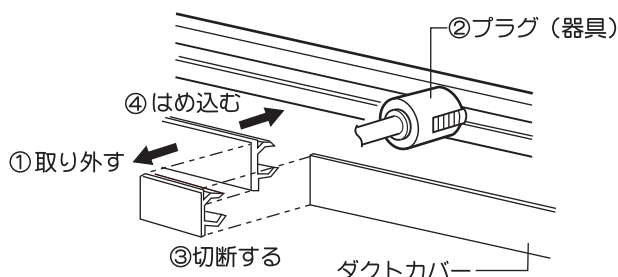


(取り外し方法)

プラグのストッパーを押し下げて、左に90°回転させる

### 【壁付けされたダクトに取り付ける場合】

- ①ダクトからダクトカバーを取り外す。
- ②器具を取り付ける。  
(天井付けされたダクトに取り付ける場合と同じです。)
- ③器具を取り付けた位置に合わせて、プラグの幅分のダクトカバーを切断する。
- ④ダクトカバーをはめ込む。



## 1 天井の配線ダクトを確認して、取り付けの準備をする

●安全のため、電源を切ってから行ってください。



警告



必ず守る

配線ダクトが十分な強度で取り付けられていることを確認する  
落下によるけがの原因となります。  
●配線ダクトががたつく場合は、配線ダクトを交換してください。



警告

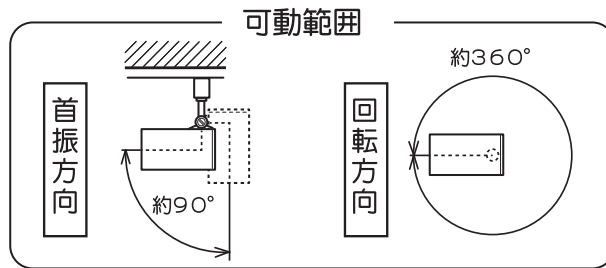
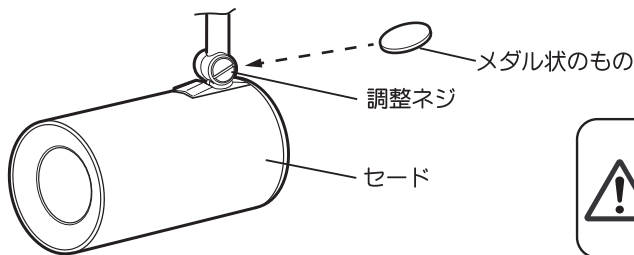


必ず守る

配線ダクトの交換・設置は、販売店、工事店に依頼する  
感電、落下によるけがの原因となります。  
●配線ダクトががたつく場合は、配線ダクトを交換してください。

### 3 灯具の角度を調整する

- 回転方向** セードを持って角度を調整する。
- 首振り方向** ①セードを支えながら調整ネジをメダル状のもので、半回転緩め角度を調整する。  
②セードを支えながら調整ネジを締め付ける。



**注意**



- 調整ネジは一回転以上まわさない  
器具破損による落下の原因となることがあります。
- セードは可動範囲以上に無理に動かさない  
器具の変形、故障の原因となることがあります。

## パナソニックお客様ご相談窓口のご案内

お手入れ・お取り扱い・修理・工事などのご相談は、まずお買い求めの販売店・工事店へお申し付けください。

■ 転居や贈答品などでお困りの場合は、以下の窓口にご相談ください。

使い方・お手入れなどのご相談 【受付時間】月～土 9時～18時  
(祝日・三か日を除く)

#### 照明器具・ランプ商品ご相談窓口



個人のお客様 **0120-878-051**

法人のお客様 **0120-187-441**

※携帯電話からもご利用になります。

- 上記番号がご利用いただけない場合は  
個人のお客様 **06-6780-2550**  
法人のお客様 **06-6904-4573**

FAX... **0120-872-460**

<https://sumai.panasonic.jp/support/>



Help desk for foreign residents in Japan Tokyo (03)3256-5444 Osaka(06)6645-8787  
Open:9:00 - 17:30 (closed on Saturdays/Sundays/national holidays)

※ご使用の回線(IP電話やひかり電話など)によって、回線の混雑時に数分で切れる場合があります。  
※上記のURLはお使いの携帯電話などにより、正しく表示されない場合があります。

修理に関するご相談

【受付時間】月～土 9時～19時  
(日・祝・年末年始 9時～18時)

#### 修理ご相談窓口



フリーダイヤル パナニ イ コー  
**0120-872-150**

※携帯電話からもご利用になります。

■ 左記電話番号がご利用  
いただけない場合  
**06-6906-1090**

<https://sumai.panasonic.jp/support/repair/>

※インターネットでの依頼も可能です。



#### 〈無料修理規定〉

- 取扱説明書、本体貼付ラベル等の注意書に従った使用状態で保証期間内に故障した場合には、無料修理をさせていただきます。  
(イ) 無料修理をご依頼になる場合には、商品に取扱説明書から切り離れた本書を添えていただきお買い上げの販売店にお申しつけください。  
(ロ) お買い上げの販売店に無料修理をご依頼にならない場合には、修理ご相談窓口にご連絡ください。
- ご転居の場合の修理ご依頼先等は、お買い上げの販売店または修理ご相談窓口にご相談ください。
- ご贈答品等で本保証書に記入の販売店で無料修理をお受けにならない場合には、修理ご相談窓口にご連絡ください。
- 保証期間内でも次の場合には原則として有料にさせていただきます。  
(イ) 使用上の誤り及び不当な修理や改造による故障及び損傷  
(ロ) お買い上げ後の取付場所の移設、輸送、落下などによる故障及び損傷  
(ハ) 火災、地震、水害、落雷、その他天災地変及び公害、塩害、ガス害(硫化ガスなど)、異常電圧、指定外の使用電源(電圧、周波数)などによる故障及び損傷  
(ニ) 車両、船舶等に搭載された場合に生ずる故障及び損傷  
(ホ) 一般家庭用以外(例えば、業務用など)に使用された場合の故障及び損傷  
(ヘ) 本書のご添付がない場合  
(ト) 本書にお買い上げ年月日、お客様名、販売店名の記入のない場合、あるいは字句を書き替えられた場合  
(チ) 持込修理の対象商品を直接修理窓口へ送付した場合の送料等はお客様の負担となります。また、出張修理等を行った場合には、出張料はお客様の負担となります。
- 本書は日本国内においてのみ有効です。
- 本書は再発行いたしませんので大切に保管してください。
- 修理ご相談窓口は取扱説明書をご参照ください。

修理メモ

※お客様にご記入いただいた個人情報(保証書控)は、保証期間内の無料修理対応及びその後の安全点検活動のために利用させていただく場合がございますのでご了承ください。  
※この保証書は、本書に明示した期間、条件のもとにおいて無料修理をお約束するものです。したがって、この保証書によって保証書を発行している者(保証責任者)、及びそれ以外の事業者に対するお客様の法律上の権利を制限するものではありませんので、保証期間経過後の修理についてご不明の場合は、お買い上げの販売店または修理ご相談窓口にお問い合わせください。  
※保証期間経過後の修理や補修用性能部品の保有期間については取扱説明書の「保証とアフターサービス」をご覧ください。  
※This warranty is valid only in Japan.

#### ご相談窓口における個人情報のお取り扱いについて

パナソニック株式会社およびグループ関係会社は、お客様の個人情報をご相談対応や修理対応などに利用させていただき、ご相談内容は録音させていただきます。また、折り返し電話をさせていただくための発信番号を通知いただいております。なお、個人情報を適切に管理し、修理業務等を委託する場合や正当な理由がある場合を除き、第三者に開示・提供いたしません。個人情報に関するお問い合わせは、ご相談いただきました窓口にご連絡ください。

#### ●〈照明器具〉安全チェックシート●

※チェック欄が足りない場合はコピーしてお使いください。

安全点検項目	点検結果(該当には○)					処置手順
	/	/	/	/	/	
1. スイッチをいれても、時々点灯しないときがある。						○印があるときは危険な状態になっていますので使用を中止し故障や事故の防止の為お取り替えをおすすめします。
2. プラグ、コードや本体を動かすと点滅する。						
3. プラグやコードなどが異常に熱い。						
4. こげくさい臭いがする。						
5. 点灯させたときに漏電プレーカーが動作することがある。						
6. コード、ソケット、配線器具に傷みやひび割れ、変形がある。						○印があるときはお買い上げ店にご相談ください。
1. 購入後、10年以上経過している。						
2. ランプを交換しても点灯するまで時間がかかる。						
3. カバーなどに変色・変形がある。						
4. 塗装面にふくれ、ひび割れがある。または錆が出ている。						
5. 器具取付部に変形・ガタつき・ゆるみなどがある。						



上記点検項目以外でも不具合があれば、販売店等の専門家にご相談ください。



# ご使用上に関するお知らせ

故障や異常ではありません

## 【器具自体の留意点】

- 点灯中や消灯直後、プラスチックの伸縮によるきしみ音が照明器具から発生することがあります。
- LEDにはバラツキがあるため、同一品番でも商品ごとに発光色、明るさが異なる場合があります。
- LEDが点灯しない場合は、電源を切り、販売店、工事店、または別紙お客様ご相談窓口にご相談ください。
- LED光源は交換できません。

## 【周囲の影響】

- 器具の近くでは、ラジオやテレビなどの音響、映像機器に雑音が入ることがあります。
- 器具のきわめて近くでは、リモコン機器（エアコンなど）のリモコンが動作しにくくなる場合があります。

## お手入れ

電源を切って、灯具が冷めてから行ってください

- 明るく安全に使用していただくため、定期的（6カ月に1回程度）に清掃してください。
- 汚れがひどい場合は、石けん水に浸した布をよく絞ってふき取り、乾いたやわらかい布で仕上げてください。

確認

シンナー、ベンジン、アルカリ性洗剤などでふいたり、殺虫剤をかけたりしないでください。変色、破損の原因となります。

## 仕様

明るさ	品番	セード色	セード色	光源	配光	使用電圧	周波数	消費電力	入力電流			
60形	<input type="checkbox"/> LSEB6112KLE1	ホワイト	<input type="checkbox"/> LSEB6118KLE1	温白色	拡散	AC100V	50/60Hz 共用	4.5W	0.10A			
	<input type="checkbox"/> LSEB6110KLE1		<input type="checkbox"/> LSEB6119KLE1	電球色								
	<input type="checkbox"/> LSEB6114KLE1		<input type="checkbox"/> LSEB6122KLE1	温白色	集光							
	<input type="checkbox"/> LSEB6111KLE1		<input type="checkbox"/> LSEB6123KLE1	電球色								
100形	<input type="checkbox"/> LSEB6113KLE1		ブラック	<input type="checkbox"/> LSEB6116KLE1	温白色			拡散	AC100V	50/60Hz 共用	7.4W	0.14A
	<input type="checkbox"/> LSEB6106KLE1			<input type="checkbox"/> LSEB6117KLE1	電球色							
	<input type="checkbox"/> LSEB6115KLE1			<input type="checkbox"/> LSEB6120KLE1	温白色			集光				
	<input type="checkbox"/> LSEB6108KLE1			<input type="checkbox"/> LSEB6121KLE1	電球色							

- LED照明器具の光源寿命は、40,000時間です。（照明器具の寿命とは異なります。）光源の寿命は、点灯しなくなるまでの総点灯時間または、全光束が点灯初期の70%に下がるまでの総点灯時間のいずれか短い時間を推定したものです。

Panasonic

持込修理

## 照明器具保証書

本書はお買い上げの日から下記期間中故障が発生した場合には本書裏面記載内容で無料修理を行うことをお約束するものです。ご記入いただきました個人情報の利用目的は本票裏面に記載しております。お客様の個人情報に関するお問い合わせは、お買い上げの販売店にご連絡ください。詳細は裏面をご参照ください。

※ 品番	<input type="checkbox"/> LSEB6106KLE1 <input type="checkbox"/> LSEB6108KLE1 <input type="checkbox"/> LSEB6110KLE1 <input type="checkbox"/> LSEB6111KLE1 <input type="checkbox"/> LSEB6112KLE1 <input type="checkbox"/> LSEB6113KLE1 <input type="checkbox"/> LSEB6114KLE1 <input type="checkbox"/> LSEB6115KLE1 <input type="checkbox"/> LSEB6116KLE1 <input type="checkbox"/> LSEB6117KLE1 <input type="checkbox"/> LSEB6118KLE1 <input type="checkbox"/> LSEB6119KLE1 <input type="checkbox"/> LSEB6120KLE1 <input type="checkbox"/> LSEB6121KLE1 <input type="checkbox"/> LSEB6122KLE1 <input type="checkbox"/> LSEB6123KLE1
※ 保証期間	お買い上げ日から <b>本体 1年間</b> <small>(ただし、LED電源は3年間)</small>
※ お買い上げ日	年 月 日
※ お客様	ご住所 _____ お名前 _____ <b>様</b> 電話 ( ) _____
※ 販売店	住所・販売店名 _____ 電話 ( ) _____

(キリトリ線)

## 保証とアフターサービス (よくお読みください)

使いかた・お手入れ・修理などは…

■まず、お買い上げの販売店へご相談ください。

▼お買い上げの際に記入されると便利です

販売店名

電話 ( ) 年 月 日  
お買い上げ日

保証期間：お買い上げ日から本体1年間

ただし、LED電源については3年間です。

※保証の例外 24時間連続使用など、1日20時間以上の長時間の使用の場合、保証期間は半分となります。

補修用性能部品の保有期間 **6年**

\*当社はこの照明器具の補修用性能部品（製品の機能を維持するための部品）を、製造打ち切り後6年間保有しています。

修理を依頼されるとき

まず電源を切って、お買い上げ日と以下の内容をご連絡ください。

- 製品名 住宅用照明器具
- 品番  器具のラベルをご参照いただき、上記仕様欄の品番にチェックをしてください。
- 故障の状況 できるだけ具体的に

●保証期間中は、保証書の規定に従って、お買い上げの販売店が修理をさせていただきますので、おそれ入りますが、製品に保証書を添えてご持参ください。

●保証期間終了後は、診断をして修理できる場合は、ご要望により修理させていただきます。

\*修理料金は次の内容で構成されています。

技術料	診断・修理・調整・点検などの費用
部品代	部品および補助材料代
出張料	技術者を派遣する費用

パナソニック株式会社 ライティング事業部

〒571-8686 大阪府門真市門真1048 TEL(06)6908-1131(代表)

ご販売店様へ ※印欄は必ず記入してお渡しください。

パナソニック株式会社 ライティング事業部

〒571-8686 大阪府門真市門真1048

LSEB6110KLE1-T3A3

N0418-030422