

⚠ 注意：商品には寿命があります。詳細はCLX2021HAをご参照ください。

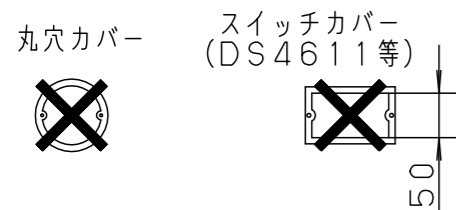
⚠ 安全に関するご注意

- 一般屋内用器具です。直射日光の当たる場所、湿気の多い場所、振動の強い場所、雨水のかかる場所、風の強い場所、腐食性ガスの発生する場所では使用しないでください。落下・感電・火災の原因となります。
- 電源穴・取付穴を通じて取付面裏側から水気・湿気が入る可能性のある場合には防水シール材等ですきまを埋めてください。防水が不完全な場合、浸水による感電・火災の原因となります。
- 壁直付、天井直付または吊具による吊り下げ専用器具です。指定以外の取り付けはしないでください。落下・感電・火災の原因となります。

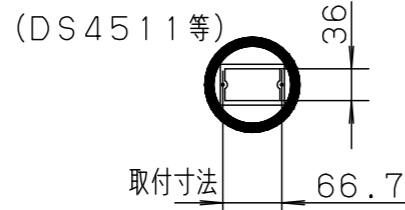
<使用上のご注意>

- この器具をボックスカバーに直付される場合は下記の器具用カバーをご使用ください。その際別途化粧プレート（T4AC11101-K）をボックスカバーと天井面取付金具の間に取付けて使用してください。（化粧プレートの形状違い等は別途ご相談ください。）他のカバーはご使用できません。

他のカバー



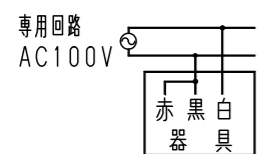
器具用カバー



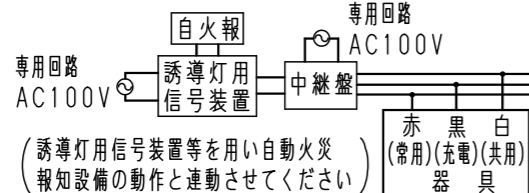
- ラジオ、TVや赤外線リモコン方式の機器は照明器具から離してご使用ください。雑音が入ったり、正常に動作しない場合があります。
- 同時通訳機等の誘導無線をご使用になられる場合、雑音が入る場合があります。事前に確認し、対策を講じてください。
- この器具は、常時連続点灯して使用してください。常時消灯して使用される場合は、事前に所轄消防署の了解を得てください。
- 雨水のかかる恐れのある場所には、防水型の使用をお勧めします。

結線図

常時連続点灯する場合



常時消灯する場合の例



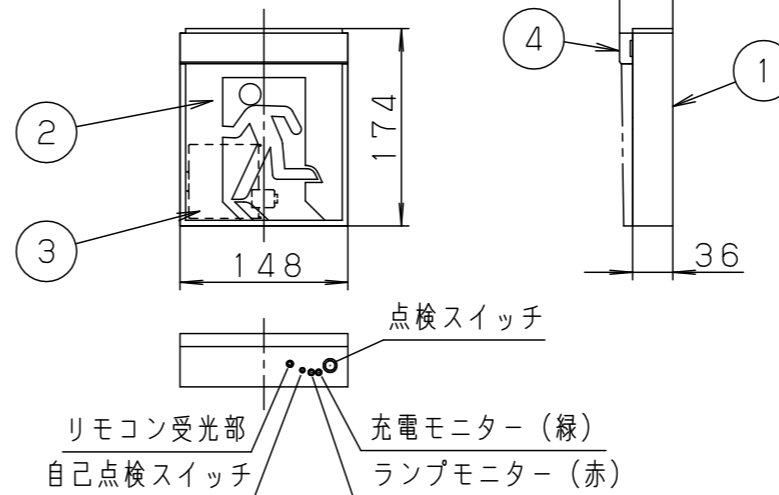
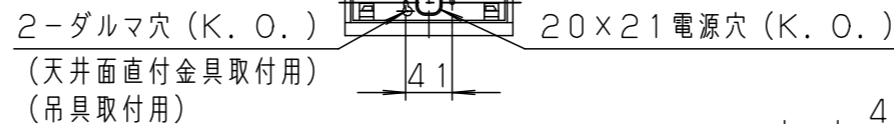
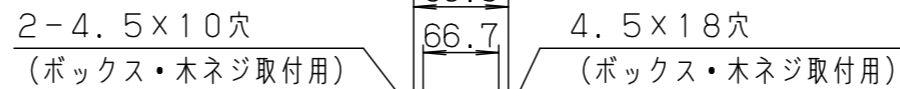
LED誘導灯コンパクトスクエア

自己点検機能付 (リモコン対応)

自己点検スイッチを数秒長押し、又はリモコンの点検スイッチを押すと、自動的に定格時間非常点灯し蓄電池の状況を自己点検し、結果をLED（緑）にて表示させます。

- 天井直付する場合は、天井面直付金具（同梱）を必ずご使用ください。

天井面直付金具



適合品は下記の承認図をご覧ください。

| | 適合品番 |
|------|-------------------------------------------------------------------------------------------|
| 表示板 | FK10000, FK10005, FK10016, FK10017, FK10018 |
| 吊具 | FP01525P, FP01550P, FP01575P FP01625P, FP01650P, FP01675P FP22325, FP22350, FP22375 |
| ガード | FK01561Z (壁直付のみ対応) |
| L型金具 | FK01788 |
| リモコン | FSK90910K (チャンネル「1」でご使用ください。チャンネル「2」は非常用照明器具用です。) |

| 定格値 | |
|------|--------|
| 定格電圧 | AC100V |
| 入力電流 | 0.042A |
| 消費電力 | 2.0W |

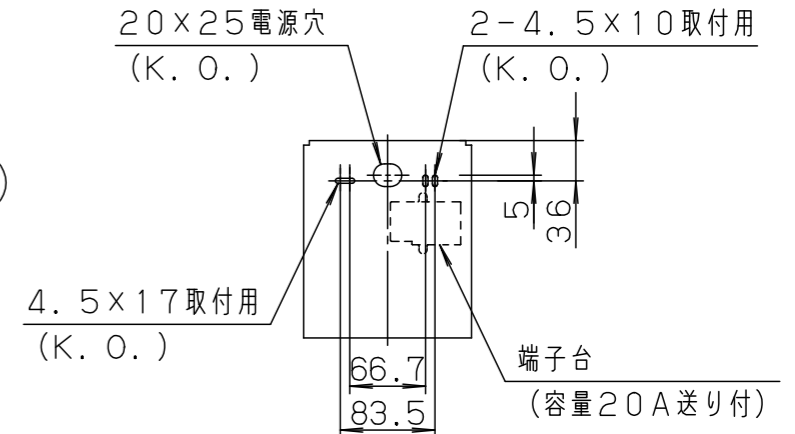
| | | | | | |
|-----------------------|-----------------|--------|----------|------------|---------|
| クールホワイト マンセル 10Y9/0.5 | 6 | | | | |
| 適合ランプ | FK91110 (LED内蔵) | 5 | | | |
| W・数 | 常時・非常時：1W×1 | 4 | カセット式ランプ | ポリカーボネート | クールホワイト |
| 器具質量 | 0.8kg (表示板含) | 3 | 蓄電池 | 2.4V700mAh | FK721 |
| 特記事項 | | 2 | 表示板 | | (別売) |
| | | 1 | 本体 | ポリカーボネート | クールホワイト |
| 部番 | 部品名 | 材質・素材厚 | 備考 | | |



C級 避難口/通路誘導灯

型式認定番号
1AS111-3207

| 誘導灯の区分 | C級 |
|----------------|----------------------|
| 表示面の寸法 (m) | たて × よこ 0.13×0.13 |
| 表示面の明るさ (カンデラ) | 避難口：1.5以上 通路：5以上 |
| 蓄電池の容量 | 20分間 |



| |
|-------------|
| SH1-FBF20-C |
| SH1-FSF20-C |
| ST1-FBF22-C |
| ST1-FSF22-C |

| | |
|-------|----------------------|
| 品番 | 電池内蔵型 片面型 FA10312 |
| 図番 | FA10312-K10 |
| 単位：mm | 第三角法 |

生産終了品
この器具は生産終了につき製造することができません

パナソニック株式会社