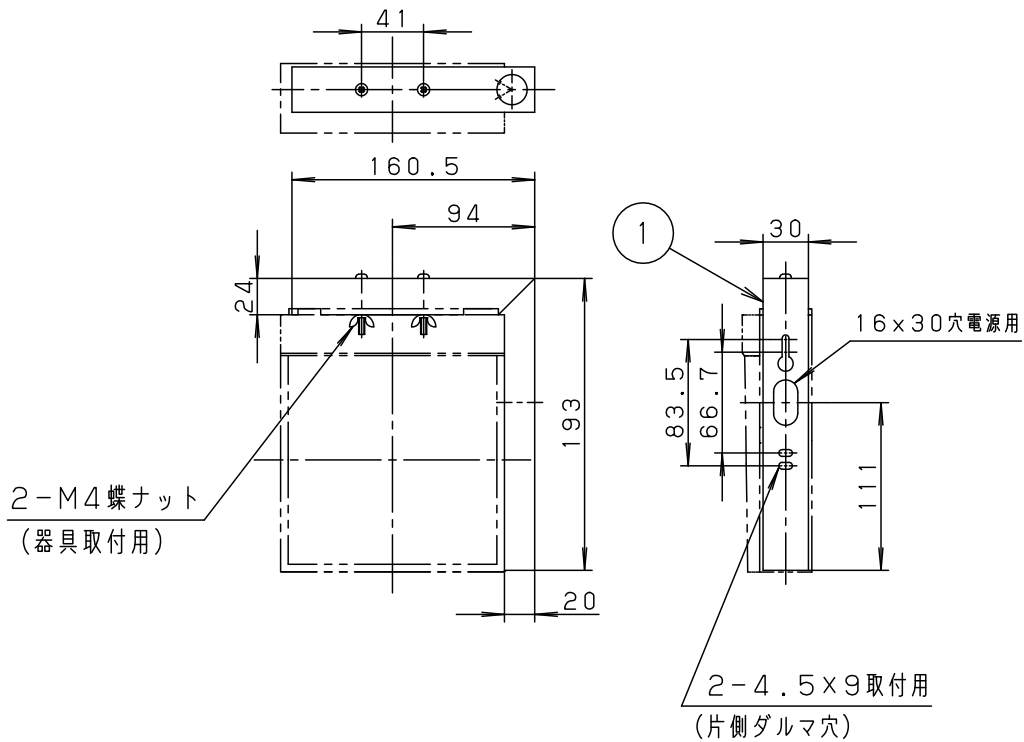
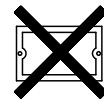
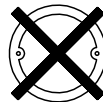


# コンパクトスクエア



ご注意)

- この金具には、電源線が付属しておりません。  
電源線の被覆をあらかじめ剥いて (250mm) 電源穴から引き込んでおいてください。
- この金具は、ボックス取付不可です。



## 適合器具

FA10312 FA10316  
FA10318 FA10322  
FA10326 FA10328

## ⚠ 安全に関するご注意

- 誘導灯取付金具です。  
指定された器具以外は取付できません。
- 壁面取付専用金具です。  
指定方向以外は取付できません。  
落下の原因となります。

クールホワイト マンセル 10Y9/0.5

適合ランプ	5				品番
W・数	4				壁面取付金具 (C級用)
器具質量	0.2kg	3			内照パネル式器具用
特記事項	2				FK01788
	1	取付金具	鋼板 (t0.8)	クールホワイト3分ツヤ有り ポリエステル粉体塗装	<b>生産終了品</b> 本器具は製造できません
	部番	部品名	材質・素材厚	備考	
					パナソニック株式会社

