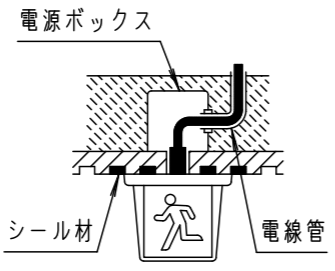


⚠ 注意：商品には寿命があります。詳細はCLX2021YAをご参照ください。

安全に関するご注意

- 軒下などの雨線内で使用できます。ただし次の場所では使用しないでください。
落下・感電・火災の原因となります。
 - ・風除けのない建物の屋上・山稜などの風の強い場所
 - ・業務用浴室やサウナなどの常時高温・高湿度になる場所
 - ・温泉地などの腐食性ガスが発生する場所
 - ・振動の強い場所
- 直射日光の当たる場所には設置しないでください。
過熱による故障・短寿命の原因となります。
- 天井直付・吊下型器具です。指定方向以外及び壁面取付はできません。
落下の原因となります。
- 天井裏などの器具取付面上方から水のかかる場所へ設置しないでください。
絶縁不良による感電の原因となります。
- 造営面が平滑でない場合はパッキンと造営面間を防水シール材等で埋めてください。
絶縁不良による感電の原因となります。
- 公衆浴場等の高湿度内で使用する場合、器具の点灯・消灯による温度差から発生する、器具内への湿気の吸い込みを緩和するため、電源ボックスを設けるなど配管部へ空気を流通させる処置を施してください。
指定以外の取付は絶縁不良による感電の原因となります。
- 間接照射殺菌灯と併用する場合は、8m以上離して設置してください。
樹脂製カバー劣化の原因となります。
- 周囲温度5～35℃以外及び強風の場所では使用しないでください。
ランプ短寿命や非常点灯しない原因となります。

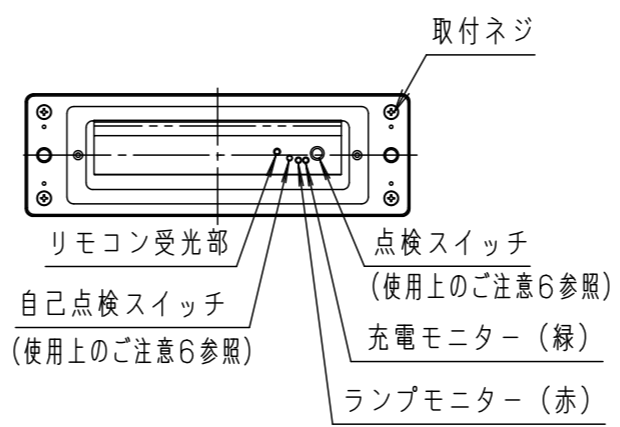
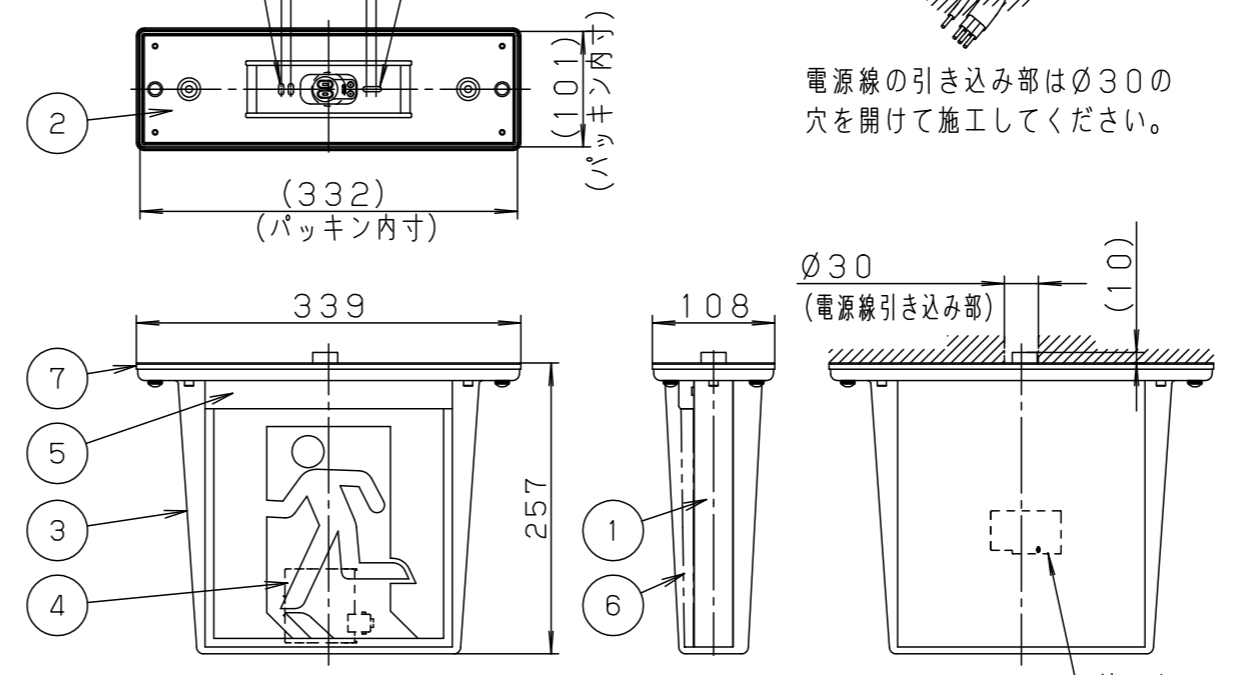


LED誘導灯コンパクトスクエア

自己点検機能付
(リモコン対応)

自己点検スイッチを数秒長押し、又はリモコンの点検スイッチを押すと、自動的に定格時間非常点灯し蓄電池の状況を自己点検し、結果をLED（緑）にて表示させます。

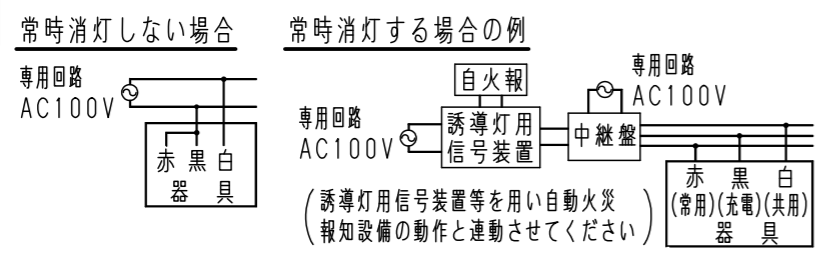
2-4.5×10穴 (ボックス・木ネジ取付用) 83.5 66.7 4.5×16.5穴 (ボックス・木ネジ取付用)



<使用上のご注意>

1. HACCPの際は、吊具はご使用できません。
2. この器具をボックスカバーに直付される場合は、パッキン内寸より小さい器具用カバーをご使用ください。
3. ラジオ、TVや赤外線リモコン方式の機器は照明器具から離してご使用ください。雑音が入ったり、正常に動作しない場合があります。同時通訳機等の誘導無線をご使用になられる場合、雑音が入る場合があります。事前に確認し、対策を講じてください。
4. この器具は、常時、連続点灯して使用してください。常時、消灯して使用される場合は、事前に所轄消防署の了解を得てください。
5. 密閉構造を有しているため、周囲の環境状況の変化によりカバー内面に若干の水滴（結露）が発生する場合があります。その際は、カバーを外して水滴を拭き取ってください。
6. 点検スイッチ、自己点検スイッチはカバー取付時には操作できません。カバーを外して操作してください。

結線図



B級・BH形 避難口/通路誘導灯

型式認定番号
1AL111-3404

誘導灯の区分	B級・BH形
表示面の寸法 (m)	たて × よこ 0.2 × 0.2
表示面の明るさ (カンデラ)	避難口：20以上 通路：25以上
蓄電池の容量	20分間

適合品は下記の承認図をご覧ください。

適合品番	
表示板	FK20000, FK20005, FK20006 FK20007, FK20008 FK20016, FK20017, FK20018
リモコン	FSK90910K {チャンネル「1」でご使用ください。 {チャンネル「2」は非常用照明器具用です。}
吊具	加工品 FP01550P07-Q (吊具を使用する場合はIP23です。)

定格値	
定格電圧	AC100V
入力電流	0.069A
消費電力	3.5W

7	パッキン	シリコンゴム	
6	表示板		(別売)
5	カセット式ランプ	ポリカーボネート	クールホワイト
4	蓄電池	2.4V700mAh	FK721
3	カバー	アクリル	
2	取付金具	ステンレス	
1	本体	ポリカーボネート	クールホワイト
部品番	部品名	材質・素材厚	備考

品番	FW42317	生産終了品 この器具は生産終了につき製造することができません
図番	FW42317-K11	
単位	mm	三角法
パナソニック株式会社		