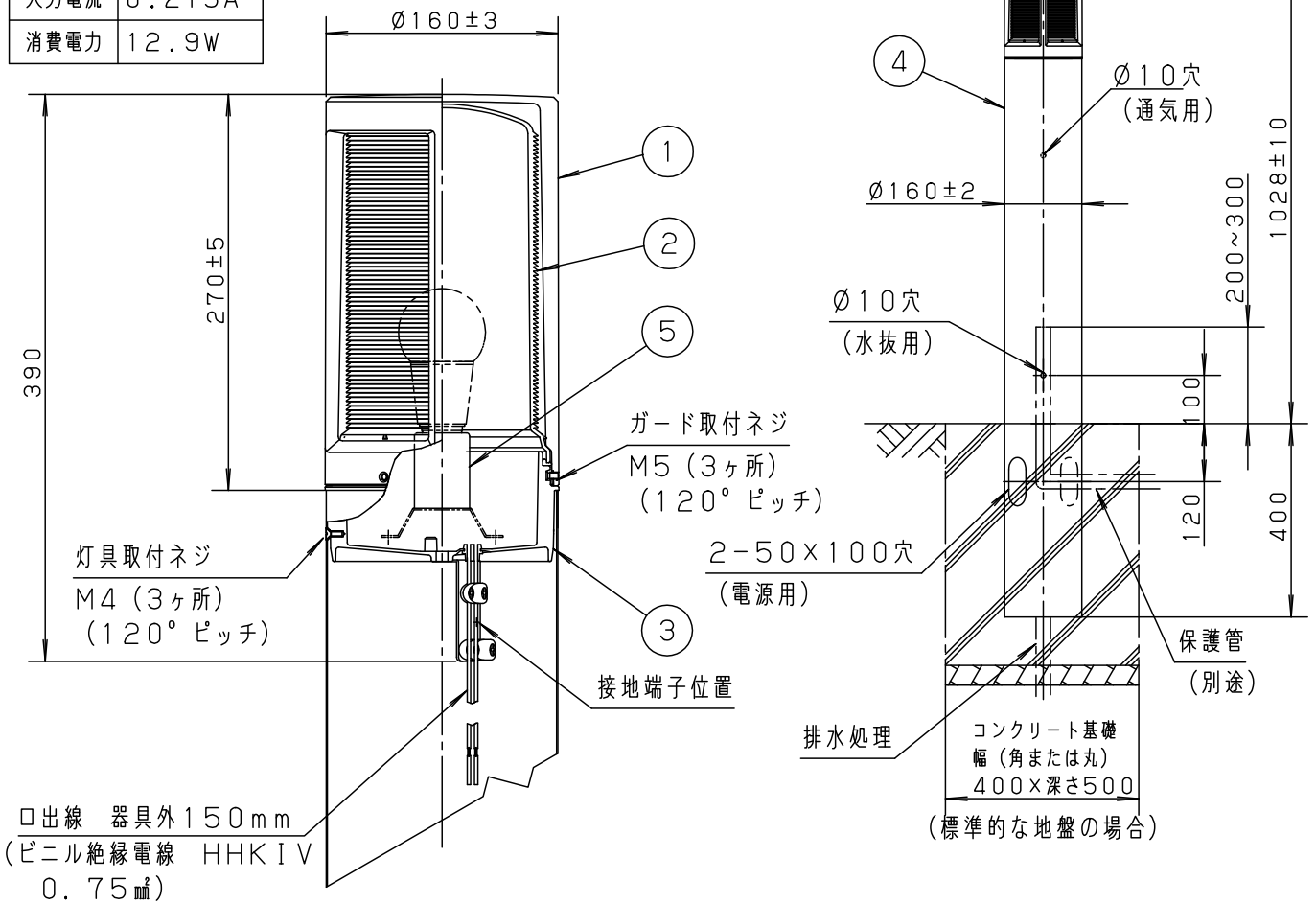


⚠ 注意：商品には寿命があります。詳細はCLX2021JAをご参照ください。

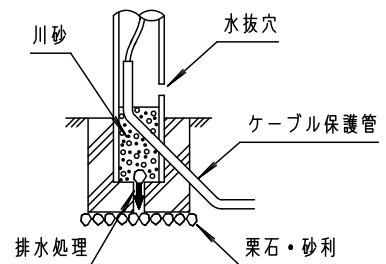
定格電圧	AC100V
周波数	50/60Hz
入力電流	0.215A
消費電力	12.9W



□出線 器具外150mm  
(ビニル絶縁電線 HHKIV  
0.75mm<sup>2</sup>)

⚠ 安全に関するご注意

- 防雨型器具です。浴室など湿気が多い場所には使用しないでください。絶縁不良による感電、火災の原因となります。
- 60m/s仕様です。建物の屋上、山稜、橋梁及び沿岸部等では使用しないでください。器具落下、転倒の原因となります。
- ポールは土壌のしっかりした所に設置してください。土質の柔らかい場所の場合は、コンクリート等で埋込部を固定してください。設置に不備があるとポール倒れの原因となります。
- 水抜穴は絶対にふさがらないでください。絶縁不良による感電の原因となります。
- ポール内は水が溜まりやすいので十分な排水処理を行い、地中からの湿気を防止するために、ポール内へ川砂を地面より上部まで入れてください。絶縁不良による感電の原因となります。
- 土中埋設配線する場合は、保護管を使用してください。また、土中での接続はしないでください。絶縁劣化により、感電や火災の原因となります。



使用上のご注意】●植込灯以外の特殊用途や特殊環境、塩害地域でご使用される場合は、別途ご相談ください。

- 積雪地域でご使用の場合は、積雪期間、器具を取外すか雪に埋もれないよう除雪してください。器具破損の原因となります。
- この器具には白熱灯、電球形蛍光灯は使用できません。必ず適合ランプ（パナソニック製）をご使用ください。
- ランプは別売りです。●この器具は100V専用です。
- LEDにはバラツキがあるため、同一品番商品でも商品ごとに発光色・明るさが異なる場合があります。

適合ランプ	LDA13L-G/Z100E/S/W	5	ソケット		NZ0720	品番(ガーデンライト)
W・数	12.9	×1	4	ポール	ステンレス鋼板(t0.8)	防雨型
器具質量	6kg		3	本体	アルミダイカスト	NNY22422
特記事項			2	グローブ	ポリカーボネート	乳白プリズム
			1	ガード	アルミダイカスト	
部番				部品名	材質・素材厚	備考

**生産終了品**  
本器具は製造できません

