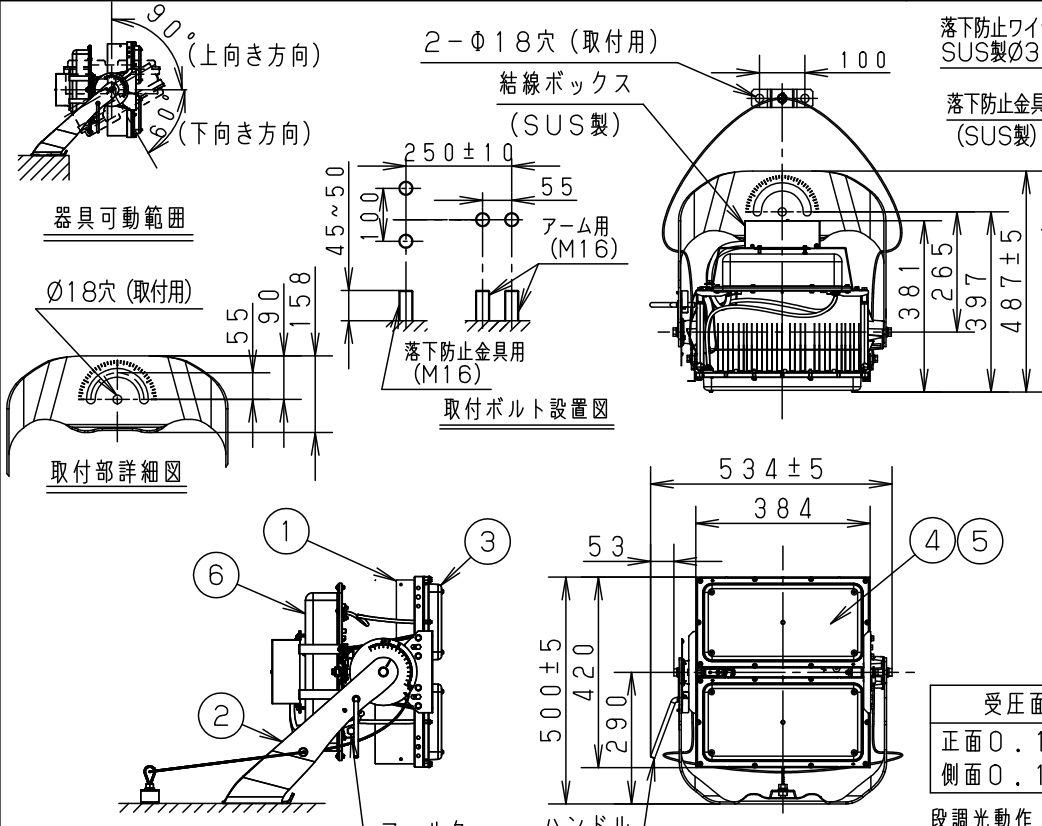


注意：商品には寿命があります。詳細はCLX2021CAをご参照ください。

グリーン購入法適合



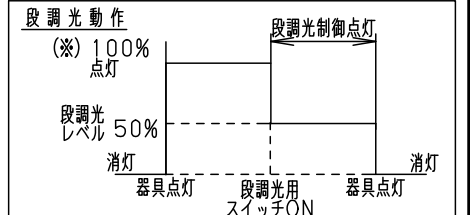
定格・初期光束補正機能付 (85%)

| | | |
|------|-------------|--------|
| 定格電圧 | AC200V | AC242V |
| 入力電流 | 2.33A | 1.93A |
| 消費電力 | 462W | 461W |
| 周波数 | 50Hz/60Hz共用 | |

適合ケーブル外径
 φ10~φ13
 (2mm²~3.5mm²)

| | | |
|-----------------------|-------------|-------|
| 受圧面積 | 適合投光器台：省施工型 | |
| 正面0.184m ² | XSS22 | XSS24 |
| 側面0.131m ² | XSS26 | XSS28 |

段調光動作
 段調光用スイッチにより50%に調光します。

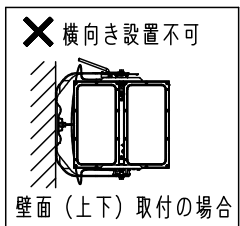


※初期光束補正機能付のため、定格光束の85%となり
 段調光レベルは、42.5%となります。

- [使用上のご注意]
- 施工作业を十分に考慮して造管材と器具とのスペースを確保してください。
 - 密閉された空間では使用しないでください。発煙・発火及び器具短寿命の原因となります。
 - LEDにはパツキがあるため、LEDユニット内のLED個々及び同一品番・シリーズ品番で発光色、明るさが異なる場合があります。予めご了承ください。
 - 雨上がりなど、高湿度環境時に内部結露する場合がありますが異常ではありません。
 - 数日間、点灯・消灯を繰り返す事により消滅しますので、予めご了承ください。
 - 取付ボルトはM16ボルトを使用して確実に固定してください。落下の原因になります。
 - 周囲温度は、-20~35℃でご使用ください。又、日中点灯は施工時の一時的な点灯確認のみとしてください。器具の短寿命や不点・火災の原因になります。
 - 天井面への取付の際は、照射方向によって、ご使用できない場合があります。予めお問い合わせください。※NYS12717-KE*とあわせてご確認ください。※本図は2枚1組です。

安全に関するご注意

- 一般屋外用器具です。浴室など湿気が多い場所、振動や衝撃の多い場所（クレーン設置場所・橋や高架上等）、腐食性ガスの発生する場所、塩素を使用する屋内プール、粉塵の多い場所等では使用しないでください。器具落下や絶縁不良による感電の原因となります。
- 60m/s仕様です。適用条件以外では使用しないでください。器具落下の原因となります。
- 枯葉や枯枝がパネルに舞い落ちるような場所ではルーバと組合わせて使用しないでください。パネル損傷による器具破損・火災の原因となります。
- 草木でパネルが覆われるような場所では使用しないでください。パネル損傷による器具破損・火災の原因となります。
- 被照表面とは100cm以上離す。過熱による火災の原因となります。
- 水平面・壁面（上下）・天面に取付可能です。但し、壁面（上下）取り付けの場合、横向き設置はしない。
- 浸水による感電・火災の原因となります。
- フィルターを緩めたり、衝撃を加えない。浸水による感電・火災の原因となります。
- 器具の取付けには必ず平座金、ばね座金、六角ナット（ダブルナット仕様）を使用してください。
- 取付けに不備があると落下の原因となります。
- 冠水の恐れのある場所では使用しないでください。感電の原因となります。
- 寒冷地で使用する場合、つららが落ちると危険が生じるような場所には設置しないでください。
- つららができるところがある場合は、つららの除去を行ってください。つらら落下による怪我の原因となります。
- 太陽光が直接当たるような照射方向に器具を設置しないでください。太陽光が集光しLEDユニットの破損・不点・火災の原因となります。
- 適合ケーブル径はφ10~φ13です。指定外ケーブルを使用しますと感電・火災の原因となります。
- 上向き照射する場合、パネル上の堆積物は定期的に取り除いてください。
- 堆積物によって熱がこもり、堆積物の発火、パネルの変形や器具破損による浸水・感電・火災の原因となります。



| | | | | | |
|-------------|------------------|--------|---------|----------------|-----------------------|
| グレイ マンセル N7 | | | | 光源寿命 40,000h | |
| 器具光束 | 68900lm | 6 | 電源ボックス | アルミ | グレイ ポリエステル粉末塗装 |
| LED | 昼白色 (5000K Ra70) | 5 | LEDユニット | | LED 312粒×1枚 62粒×1枚 |
| 配光 | 中角 (37°) | 4 | レンズ | アクリル樹脂 | |
| 器具質量 | 15.8kg | 3 | パネル | ポリカーボネート | 透明 耐候塗装 |
| 特記事項 | | 2 | アーム | 鋼板 (t4.5) | 溶融亜鉛メッキ HDZ55 |
| | | 1 | 本体 | アルミ | アルマイト仕上げ |
| 部番 | 部品名 | 材質・素材厚 | 備考 | パナソニック株式会社 | |

生産終了品
 本器具は製造できません