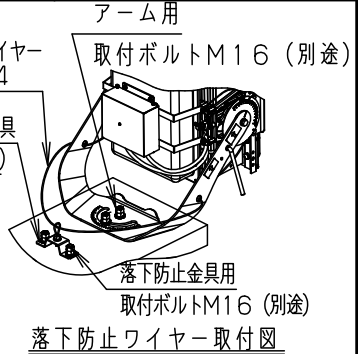
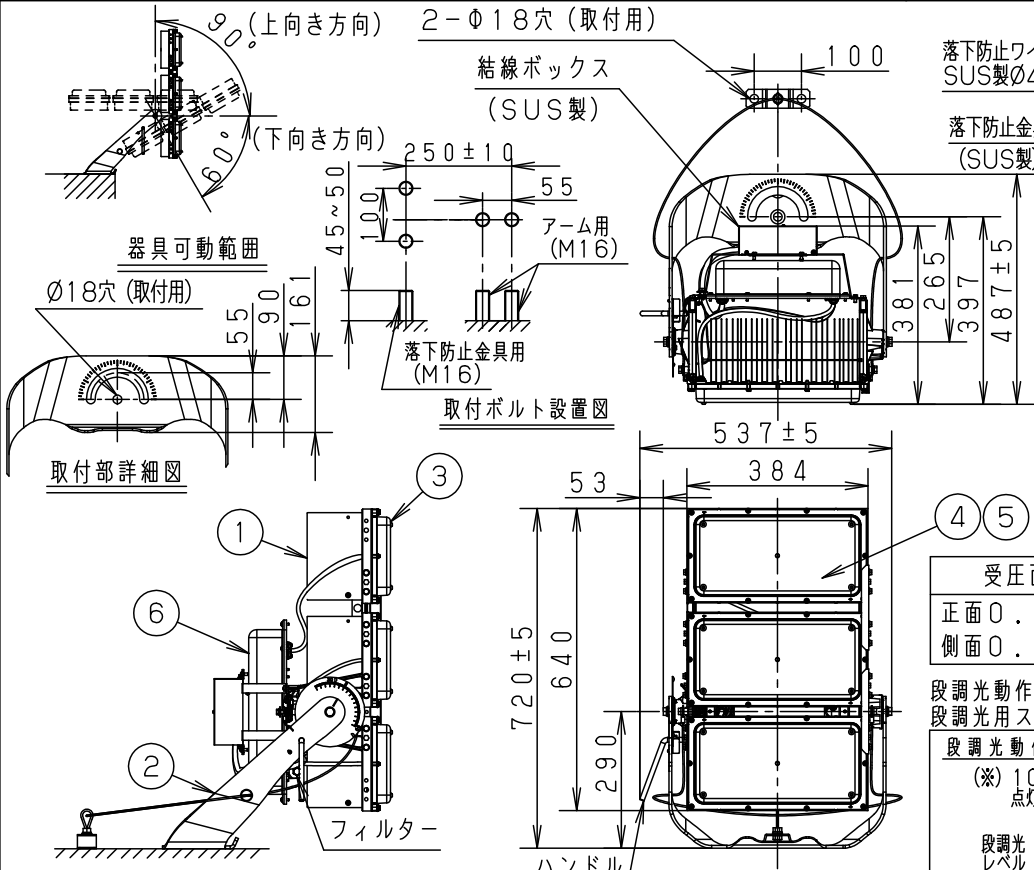


注意：商品には寿命があります。詳細はCLX2021CAをご参照ください。

グリーン購入法適合

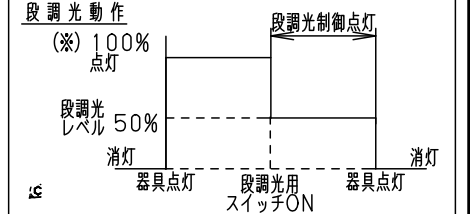


定格・初期光束補正機能付 (85%)

定格電圧	AC200V	AC242V
入力電流	3.58A	2.94A
消費電力	707W	705W
周波数	50Hz/60Hz共用	

受圧面積	適合投光器台：省施工型
正面0.264m ²	XSS22 XSS24
側面0.174m ²	XSS26 XSS28

その他の投光器台は適合しません。
段調光動作
段調光用スイッチにより50%に調光します。



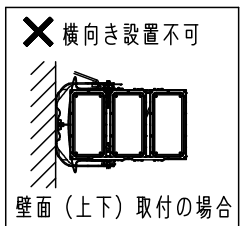
※初期光束補正機能付のため、定格光束の85%となり段調光レベルは、42.5%となります。

適合ケーブル外径
Ø10~Ø13 (2mm ² ~3.5mm ²)

- 【使用上のご注意】**
- 施工作業は十分に考慮して造営材と器具とのスペースを確保してください。
 - LEDにはパナソニックのLEDユニットを使用してください。
 - 雨上がりなど、高湿度環境時に内部結露が発生する場合があります。
 - 数日間、点灯・消灯を繰り返す事により消滅しますので、予めご了承ください。
 - 取付ボルトはM16ボルトを使用してください。
 - 周囲温度は、-20~35℃で使用してください。
 - のみとしてください。
 - 天井面への取付の際は、照射方向によって、ご使用できない場合があります。

安全に関するご注意

- 一般屋外用器具です。浴室など湿気の高い場所、振動や衝撃の多い場所（クレーン設置場所・橋や高架上等）、腐食性ガスの発生する場所、塩素を使用する屋内プール、粉塵の多い場所等では使用しないでください。
- 60m/s仕様です。適用条件以外では使用しないでください。
- 枯葉や枯枝がパネルに舞い落ちるような場所ではルーバと組合わせて使用しないでください。
- 草木でパネルが覆われるような場所では使用しないでください。
- 被照射面とは100cm以上離す。過熱による火災の原因となります。
- 水平面・壁面（上下）・天面に取付可能です。但し、壁面（上下）取り付けの場合、横向き設置はしない。
- 浸水による感電・火災の原因となります。
- フィルターを緩めたり、衝撃を加えない。浸水による感電・火災の原因となります。
- 器具の取付けには必ず平座金、ばね座金、六角ナット（ダブルナット仕様）を使用してください。
- 取付けに不備があると落下の原因となります。
- 冠水の恐れのある場所では使用しないでください。
- 寒冷地で使用する場合は、つららが落ちると危険が生じるような場所には設置しないでください。
- つららが落ちることがある場合は、つららの除去を行ってください。
- 太陽光が直接当たるような照射方向に器具を設置しないでください。
- 適合ケーブル径はØ10~Ø13です。指定外ケーブルを使用すると感電・火災の原因となります。
- 上向き照射する場合は、パネル上の堆積物は定期的に取り除いてください。
- 堆積物によって熱がこもり、堆積物の発火、パネルの変形や器具破損による浸水・感電・火災の原因となります。



グレイ マンセル N7	※NYS12717-KE*とあわせてご確認ください。※本図は2枚1組です。			光源寿命	40,000h
器具光束	101000lm	6	電源ボックス	アルミ	グレイ ポリエステル粉体塗装
LED	昼白色 (5000K Ra70)	5	LEDユニット		LED66粒×3枚
配光	狭角 (26°)	4	レンズ	アクリル樹脂	
器具質量	23.1kg	3	パネル	ポリカーボネート	透明 耐候塗装
特記事項		2	アーム	鋼板 (t6.0)	溶融亜鉛メッキ HDZ55
		1	本体	アルミ	アルマイト仕上げ
部番	部品名	材質・素材厚	備考	パナソニック株式会社	

生産終了品
本器具は製造できません

[使用上のご注意]

- 2灯用投光器台 (YK05112 : XSS22及び6灯用投光器架台XSS26の下段) に取り付けてご使用の場合、器具をポール側に向けることができません。器具2灯をポール側に向けて設置する場合は、4灯用投光器台 (YK05114) の両端側に器具を取り付けてください。

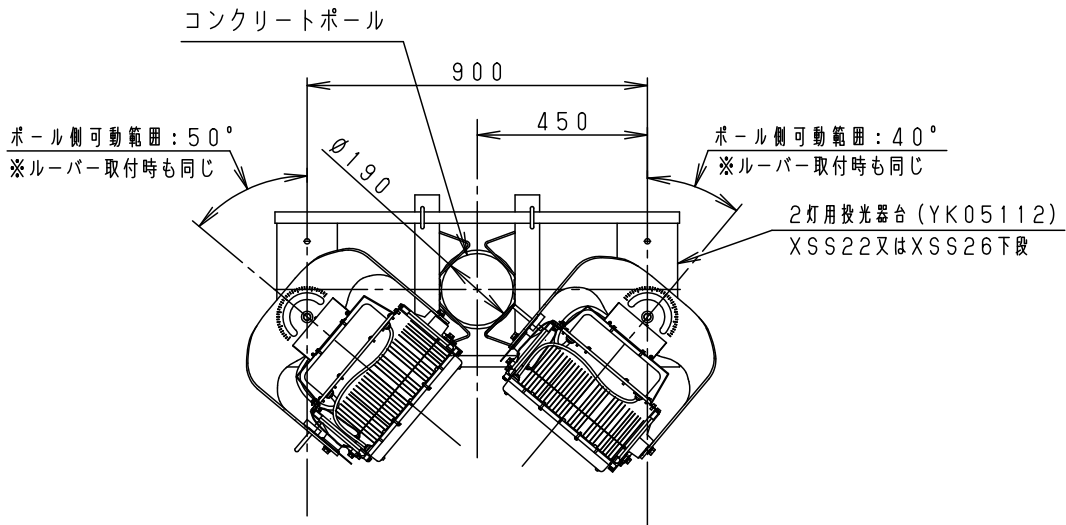


図1. 2灯用投光器台 (YK05112) に取付時の注意事項

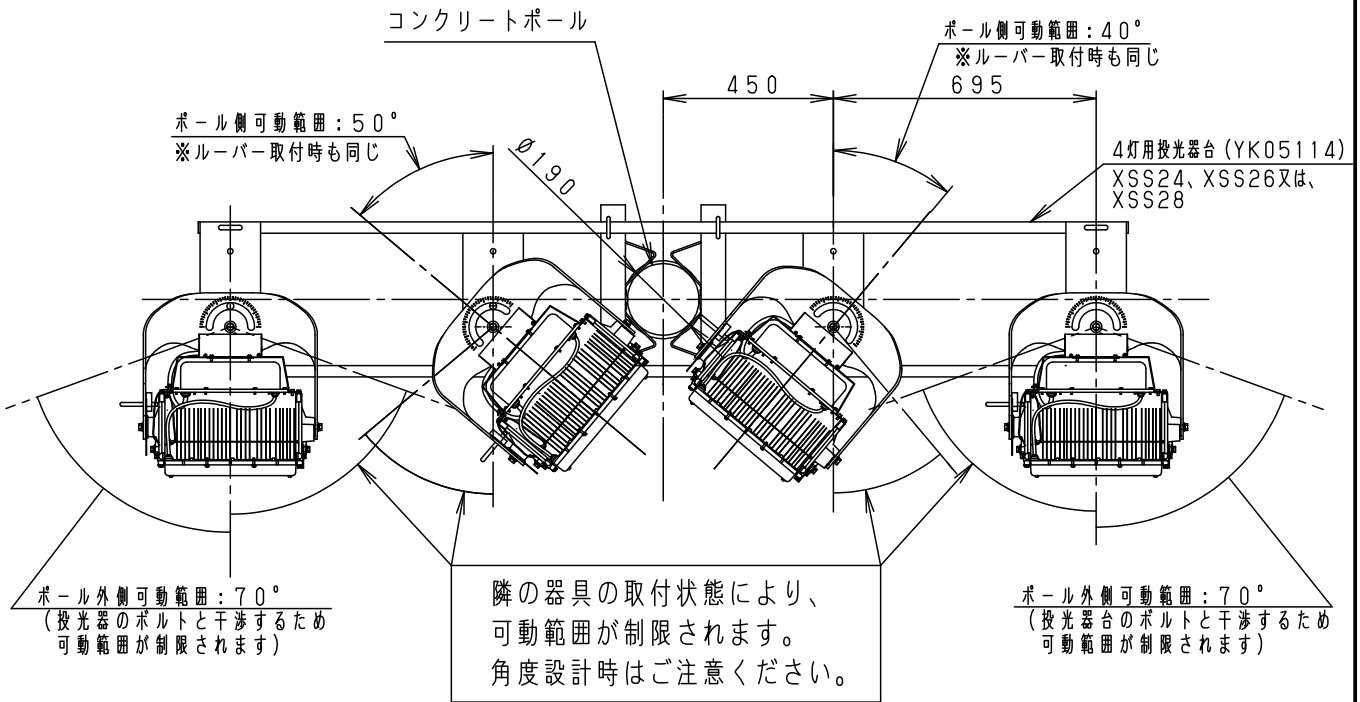


図2. 4灯用投光器台 (YK05114) に取付時の注意事項

※本図は2枚1組です。

器具質量

特記事項

5					品名 (投光器)
4					防雨型
3					NYS12717LF2
2					(ご注意)
1					生産終了品
					本器具は製造できません
部番	部品名	材質・素材厚	備考		パナソニック株式会社

単位 : mm 第三角法 (JIS A-4)

NYS12717-KE1

