



<避難口/通路誘導灯(両用型) (電池内蔵型)>

保管用

品番	一般型(20分定格)		長時間定格型(60分定格)	
	片面型	両面型	片面型	両面型
	FA (H) 10352 [C級]	FA (H) 10362 [C級]	FA (H) 10356 [C級]	FA (H) 10366 [C級]

(一般屋内用)・器具の施工には電気工事士の資格が必要です。施工は必ず工事店に依頼してください。※上記( )内は加工品番です。(以降、加工品番の記載を省略します。)

**施工説明** 工事店様へ、この説明書は保守のためお客様に必ずお渡しください。

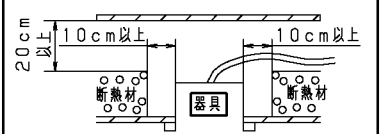
### 安全に関するご注意

#### 警告

- 施工は、施工説明にしたがい確実に。施工に不備があると落下・感電・火災の原因となります。
- 器具に衝撃を与えたり、改造したりしない。落下・感電・火災の原因となります。
- 天井埋込専用。指定以外の取付をすると、落下・感電・火災の原因となります。
- 断熱材、防音材をかぶせて使用しない。火災の原因となります。
- 表示された電源電圧(定格電圧±6%)・周波数の電源で使用する。使用電源に不備があると、感電・火災の原因となります。
- 蓄電池を短絡・分解などしない。また、火や水に投入しない。感電・火災・破裂・やけどの原因となります。
- 蓄電池は確実に取付ける。非常時に点灯しません。



器具は、断熱材・防音材・造管材と下記のような空間を設けて設置してください。



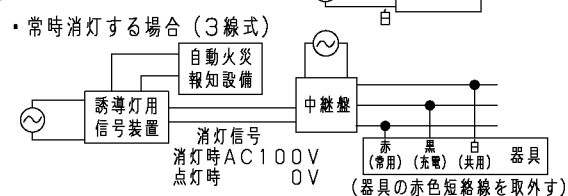
#### 注意

- この器具は一般屋内用器具です。雨水のかかる場所、湿気が多い場所、直射日光の当たる場所、振動の強い場所、温泉街など腐食性ガスの発生する場所では使用しないでください。電源線からの水の滴下などの進入がある所でも使用できません。落下・感電・火災の原因となります。
- 外の風が直接当たる場所では使用しないでください。落下の原因となります。
- 周囲温度は、5~35℃で使用してください。範囲外の温度にて使用した場合、火災の原因となります。

#### 施工上のご注意

- この器具の電源は誘導灯専用回路にしてください。
- この器具は常時連続点灯し使用してください。常時消灯して使用される場合は、事前に所轄消防署の了解を得てください。また、自動火災報知設備との連動が必要なため、誘導灯用信号装置などを用いて消灯してください。
- 電源を通電せずに、蓄電池を接続したまま放置しないでください。蓄電池の劣化や短寿命の原因となります。

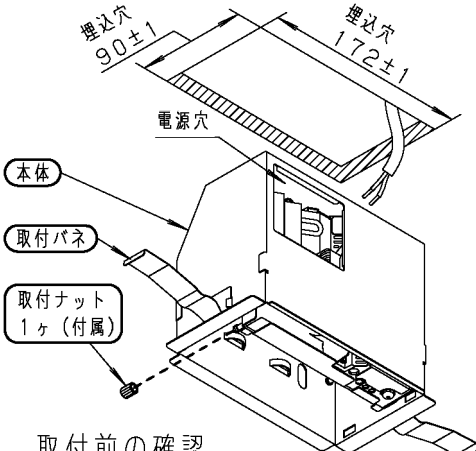
配線種類・常時消灯しない場合(2線式)



※取扱説明書中の図は、一部簡略・抽象化しています。

#### 各部のなまえと取付けかた

器具の取付・取外しは手袋など保護具を使用する。けがのおそれがあります。

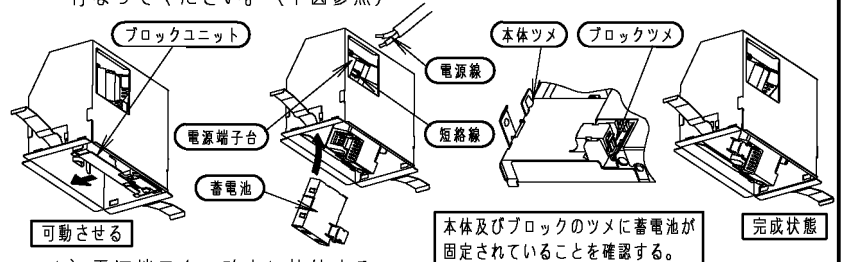


#### 1. 取付前の確認

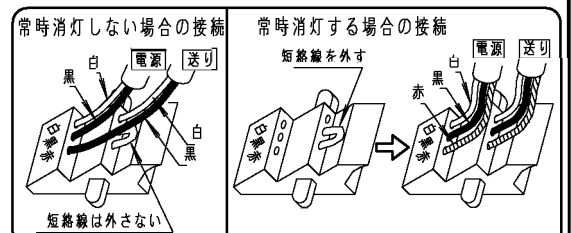
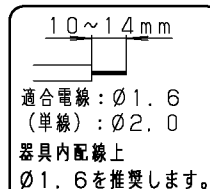
- ・ 器具質量(1.4kg:両面型器具の場合)に十分に耐える様、取付面の強度を確保する。不備があると器具落下の原因となります。
- ・ 蓄電池を取り出す。(蓄電池下のダンボールパットは取り外す。)
- ・ 取付ナット(1ヶ:付属)を取り外す。

#### 2. 電源線及び蓄電池の接続

※電源線及び蓄電池の接続は器具内のブロックユニットを可動させてから行ってください。(下図参照)



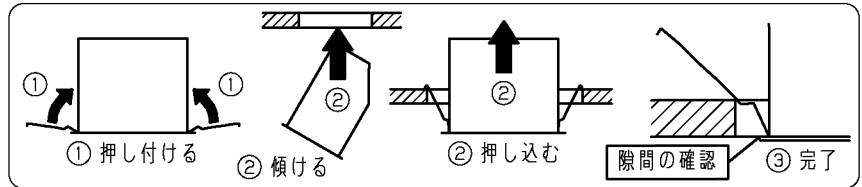
- 1) 電源端子台へ確実に接続する。(電源端子台の容量は20Aです。)接続が不完全な場合や容量オーバーの場合、感電・火災の原因となります。
- 2) 蓄電池を確実に接続する。接続が不完全な場合、動作不良の原因となります。



## 各部のなまえと取付けかた（続き）

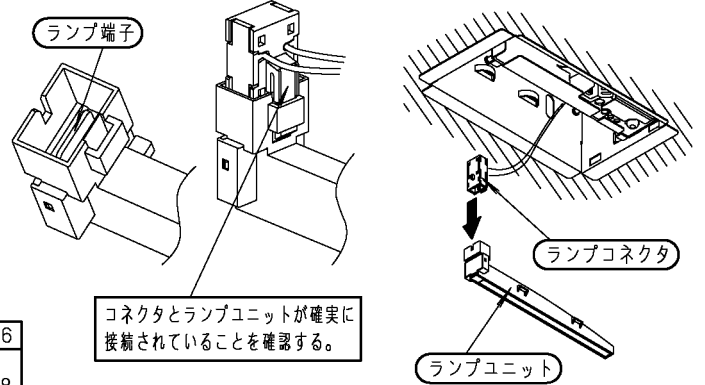
### 3. 本体の取付

- 1) 取付パネ（2ヶ）を本体側面に押し付ける。
- 2) 本体を天井内に押し込む。  
（本体は図のように傾けて押し込んでください）
- 3) 本体を取付け後、取付面と本体の隙間がないことを確認する。



### 4. ランプユニット（同梱）の接続

- （片面型：1灯、両面型：2灯）
- ・ランプコネクタとランプユニットを確実に接続する。
  - ※接続時にランプ端子をさわらないでください。  
（直接触れた場合、静電気によるLED破損の恐れがあります。）
  - 接続が不完全な場合、動作不良の原因となります。

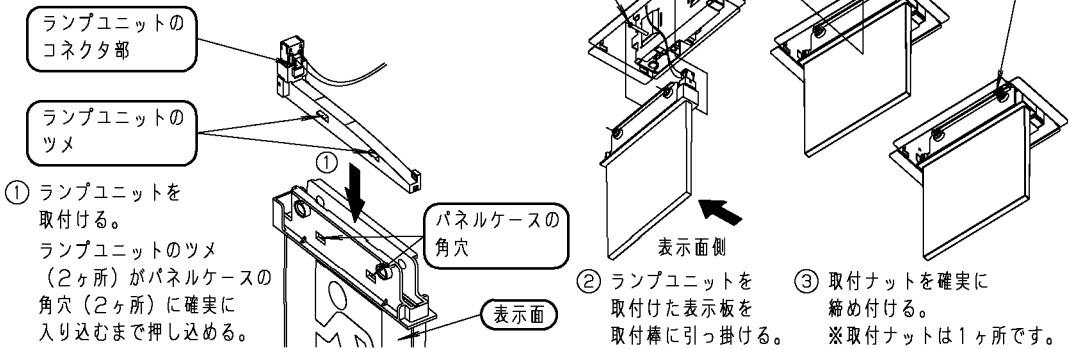


### 5. 表示板（別売）の取付

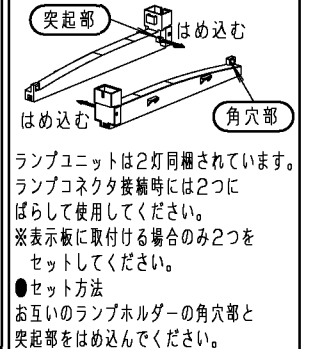
- ※表示板の取付けは、2. で可動させたブロックユニットを元の状態に戻してから行なってください。  
表示板は、片面型と両面型があります。  
各品番に合う下記の取付方法に従って取付けてください。

器具品番	FA10352・FA10356	FA10362・FA10366
適合表示板品番	FK10050・FK10055 FK10066・FK10067・FK10068	FK10070 FK10086・FK10088

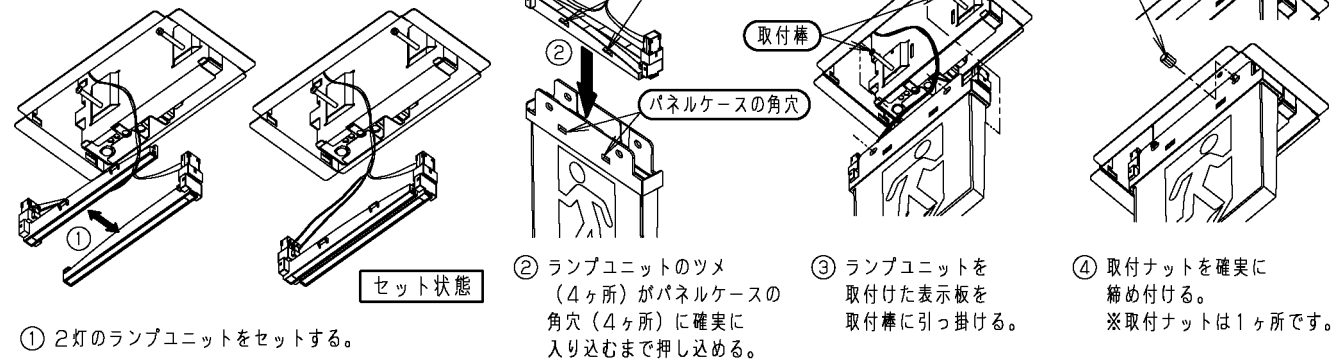
#### 片面型の場合の取付方法



#### ランプユニット（同梱）のセット方法（両面型の場合）

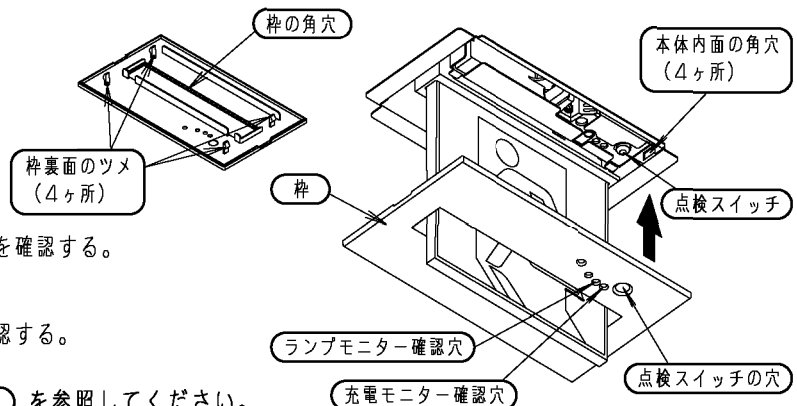


#### 両面型の場合の取付方法



### 6. 枠の取付

- 1) 点検スイッチの位置と枠の穴位置を合わせる。
- 2) 枠の角穴に表示板を通して枠を取付ける。  
（注）枠裏面のツメ（4ヶ所）が確実に本体内部の角穴（4ヶ所）に引っ掛かること  
不備があると枠の落下の原因となります。



### 7. 点灯確認

- 1) 電源通電状態でランプ及び各モニターランプの状態を確認する。  
正常状態：充電モニター（緑）点灯  
ランプモニター（赤）消灯
- 2) 電源通電状態で点検スイッチを押し、非常点灯を確認する。  
（点検中、充電モニター（緑）は消灯）

正常に動作しない場合は「故障かな?と思ったときは」を参照してください。

## 安全に関するご注意

### 警告

- 器具を改造しない。落下・感電・火災の原因となります。
- 万一、煙が出たり、変な臭いがした場合、すぐに電源を切り、工事に修理を依頼する。異常状態のまま使用すると、感電・火災の原因となります。
- 蓄電池を短絡・分解などしない。また、火や水に投入しない。感電・火災・破裂・やけどの原因となります。
- 蓄電池は確実に取付ける。非常時に点灯しません。

### 注意

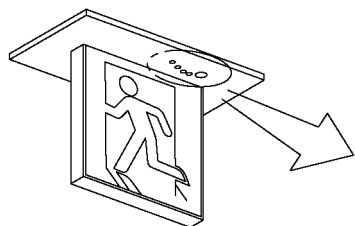
- 照明器具には寿命があります。(※1)  
法令に基づいて点検を実施してください。  
点検せずに長時間使い続けるとまれに火災・感電・落下などに至る場合があります。
- 「安全チェックシート」に基づき自主点検してください。(チェックシート番号:CLX2021HA)

※1 照明器具は、使用条件、使用環境で異なりますが、8~10年が取り替え時期の目安です。但し、蓄電池は、4~6年です。

### 使用上のご注意

- アルカリ系洗剤は使用しないでください。強度低下による破損の原因となります。
- 長時間器具を使用しないときは、蓄電池を外してください。蓄電池の劣化や短寿命の原因となります。
- ランプユニット交換後はリセットスイッチを2秒以上長押ししてください。ランプ寿命誤診断の原因となります。

#### モニターのはたらき



自己点検用リモコン受光部

#### 自己点検スイッチ

- ・蓄電池容量の点検が行なえます。判定は最大20分(長時間定格型の場合、最大60分)かかります。
- ・先の細い(φ3以下)物で2秒以上押すと点検を開始します。  
(充電モニターが消灯します。検査終了後は自動的に復帰します。)
- ・自己点検スイッチの動作には、24時間以上充電が必要となります。  
(24時間以内に、3秒以上の非常点灯があった場合は動作しません。)

#### 充電モニター (緑)

蓄電池の充電がなされているか確認できます。		緑色点灯	正常です
		点灯しない	蓄電池が充電されていません。非常点灯になっていないか、または、蓄電池コネクタが外れていないかを確認してください。
		緑色点滅	蓄電池の交換時期の目安です。蓄電池容量の低下を緑点滅でお知らせします。
リモコンの確認スイッチを押した場合		1秒間点滅(4回)	点検可能(24時間以上充電されている)

#### ランプモニター (赤)

ランプユニットの交換時期や異常などをお知らせするものです。		点灯しない	正常です
		赤色点灯	ランプまたはランプユニットの接続に異常が発生しています。
		赤色点滅	ランプユニット交換時期の目安です。ランプの点灯時間をカウントし、60000時間後に赤色点滅でお知らせします。
リモコンの確認スイッチを押した場合		1秒間点滅(4回)	点検不可(充電時間不足)

(注) ランプモニターが点滅しなくてもランプの明るさ低下または変色等の場合ランプユニットを交換してください。

#### 自己点検誘導灯用リモコンについて

適合リモコン品番: FSK90910K (別売)

#### スイッチ各部の名称と働き

##### 中断スイッチ

点検動作を中断し、常用点灯に復帰させるときに使用します。

##### 確認スイッチ

誘導灯器具が24時間の充電が完了しているかを確認するときに使用します。



##### チャンネル

使用時、チャンネルは「1」にセットして下さい。(チャンネル「2」は非常灯用です。)

##### 点検スイッチ

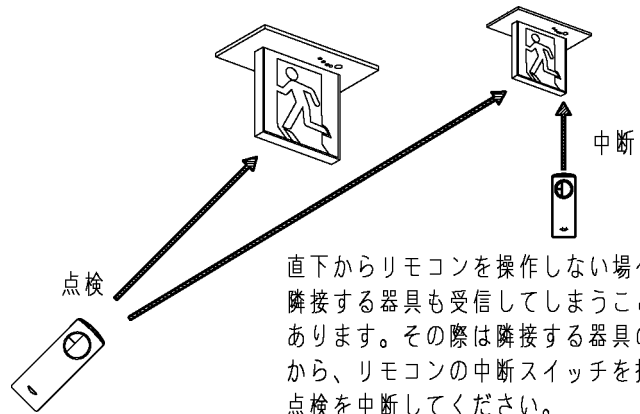
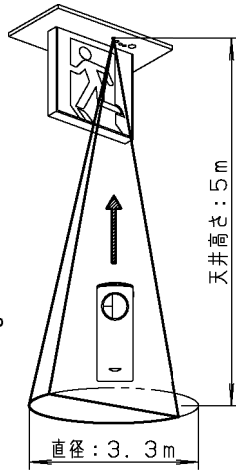
定格時間の非常点灯点検を開始します。(器具本体の自己点検スイッチを押したときも同様です。)

# 使用上のご注意（続き）

## リモコン操作エリア

リモコンを操作するときは点検する誘導灯器具の真下からリモコンを誘導灯器具に向けて送信してください。

注) 操作エリアは、点検スイッチ側のみです。

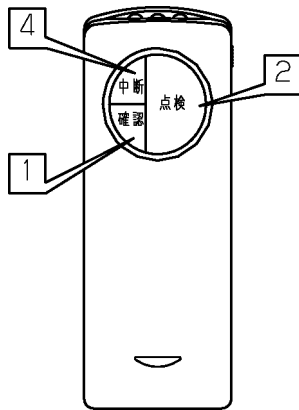


直下からリモコンを操作しない場合、隣接する器具も受信してしまうことがあります。その際は隣接する器具の直下から、リモコンの中断スイッチを押して点検を中断してください。

※ 中断した場合は、再度24時間充電が必要です。

## リモコンによる点検方法

●チャンネルを「1」にセットして下さい。



- 1 リモコンの確認スイッチを押して下さい。
  - 【器具本体のモニターを確認してください】
  - ・充電モニター（緑）が1秒間点滅（4回）  
⇒ 点検準備が出来ています。2に進んで下さい。
  - ・ランプモニター（赤）が1秒間点滅（4回）  
⇒ 点検準備が出来ていません。24時間以上充電して下さい。
- 2 リモコンの点検スイッチを押して下さい。
  - 【器具本体のモニターを確認してください】
  - ・充電モニター（緑）が消灯（非常点灯に切り換ります。） ⇒ 3に進んで下さい。
- 3 蓄電池容量の点検が行なえます。
  - 判定は最大20分（長時間定格型の場合、最大60分）かかります。
  - 【器具本体のモニターを確認してください】
  - ・充電モニター（緑）が点灯 ⇒ 正常です。
  - ・充電モニター（緑）が点滅 ⇒ 蓄電池の交換時期です。
- 4 途中で点検を中断する場合、リモコンの中断スイッチを押して下さい。
  - 【器具本体のモニターを確認してください】
  - ・充電モニター（緑）が点灯（通常状態に戻ります。）

## リモコンスイッチと器具状態の対応表

	器具の状態		
	充電中 (充電時間24時間未満)	充電完了状態 (充電時間24時間以上)	点検中
点検スイッチ	(充電モニター(緑)が約0.5秒消灯し点灯に戻ります)	点検開始 (充電モニター(緑)点灯⇒消灯)	(充電モニター(緑)消灯したまま)
中断スイッチ	(充電モニター(緑)点灯したまま)	(充電モニター(緑)点灯したまま)	点検中断 (充電モニター(緑)消灯⇒点灯)
確認スイッチ	ランプモニター(赤)1秒間点滅(4回)	充電モニター(緑)1秒間点滅(4回)	(充電モニター(緑)消灯したまま)

— の場合は充電・ランプモニターの状態に変化はありません。

# お手入れ・部品交換



## 注意

蓄電池・ランプ交換時は、器具に取付けられている蓄電池・ランプと同じパナソニック製の蓄電池・ランプにお取り替えください。故障・ランプ破損の原因となります。

- 器具の清掃について・・・水または中性洗剤を用いて、汚れた部分を軽く拭き取ってください。シンナー、ベンジン、アルカリ系洗剤でふいたり、殺虫剤をかけたりしないでください。変色、変質、強度低下による破損の原因となります。
- 表示板の交換について・・・長期使用により、表示効果が低下（変色・退色）した場合は表示板を交換してください。

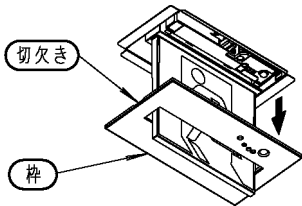
## ランプユニットの交換方法

ランプモニターが赤色点滅するとランプの交換時期です。（通電60000時間後）  
 (注) ランプモニターが点滅しなくても、ランプの明るさ低下または変色等の場合、ランプユニットを交換してください。

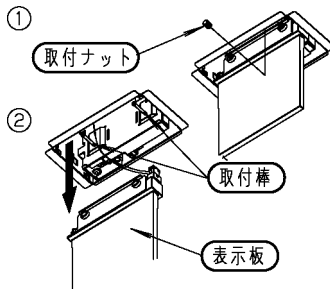
交換部品	ランプユニット	対象品番（両面型器具の場合は、必ず2灯同時に交換してください。）
品番	FK92110（天井埋込C級用LEDランプユニット）	FA10352・FA10362・FA10356・FA10366

### 1 枠を取り外す

枠側面の切欠きにマイナスドライバーを差し込み、枠を取り外す。  
 ※枠を外す時、天井面を傷つけないよう十分注意すること。

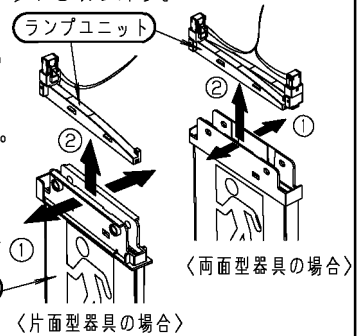


### 2 取付ナットを取り外してから、表示板を取付棒から取り外す。

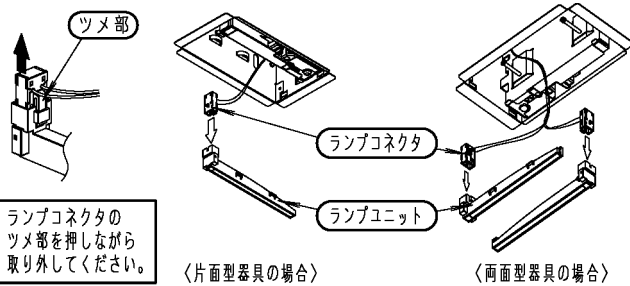


### 3 表示板からランプユニットを取り外す。

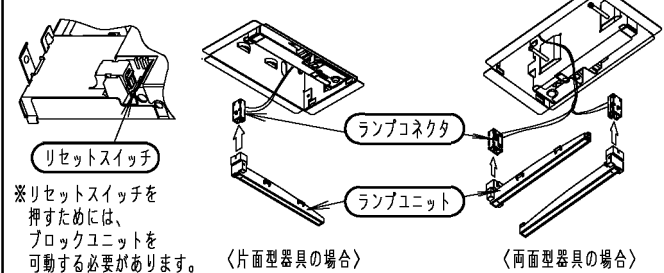
- 表示板を広げる。広げすぎると、表示板の破損の原因となります。
- ランプユニットを取り外す。※ランプユニットを取り外すと表示板が落下します。必ず表示板を支えながらランプユニットを取り外してください。



### 4 ランプユニットからランプコネクタを取り外す。（ランプモニター（赤）点灯）



### 5 ランプユニットを交換し、ランプコネクタに接続する。ランプユニット交換時は、リセットスイッチを2秒以上長押ししてください。リセットスイッチを押すことでランプ点灯時間がリセットされます。（ランプモニター（赤）消灯）



### 6 交換後の取付は「各部のなまえと取付けかた」の4、5、6、7の手順に従って取り付けてください。

## 蓄電池の交換方法

24時間以上充電しても定格時間非常点灯しない場合は蓄電池を交換してください。

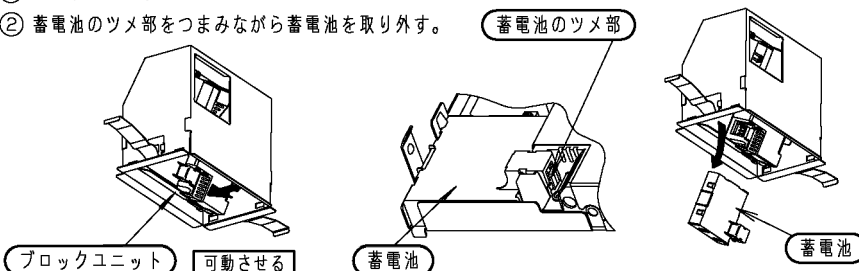
交換部品	蓄電池	対象品番
品番	FK721（2.4V700mAh）	FA10352・FA10362・FA10356
	FK726（3.6V700mAh）	FA10366

### 1 「各部のなまえと取付けかた」の1、2、3の手順どおり行い、表示板を取り外す。

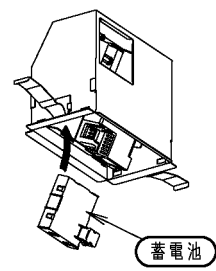
※ランプコネクタを取り外す必要はありません。

### 2 蓄電池を取り外す。（充電モニター（緑）消灯）

- ブロックユニットを可動させる。
- 蓄電池のツメ部をつまみながら蓄電池を取り外す。



### 3 蓄電池を交換し、ブロックユニットに接続する。（充電モニター（緑）点灯）



### 4 交換後の取付は「各部のなまえと取付けかた」の2、5、6、7の手順に従って取り付けてください。

## 保証について

- ・保証について・・・この商品の保証期間は1年間です。ランプ・電池等の消耗品は除きます。詳細は弊社カタログをご参照ください。
- ・保証書について・・・保証書が必要な場合は、弊社代理店または弊社営業所へお申し出ください。

## 器具定格・接続図

消費電力	20分定格	60分定格
片面	1.9W	2.1W
両面	2.6W	2.7W

接続図についてはブロックの銘板、定格の詳細については器具の銘板を参照ください。

(共通仕様)

電源電圧：AC100V

周波数：50/60Hz

その他：通電60000時間後に  
ランプモニター点滅

## 点検実施のお願い

電池内蔵型器具は性能維持のため、6ヶ月に1回は非常点灯への切り替え、非常点灯時間の確認を必ず行ってください。  
(常に適正な状態に維持するために、法令※で定められた定期の点検に加え、上記点検の実施をお願いします。  
非常点灯が極端に短くなるおそれがあります。)

※誘導灯は消防法令、非常用照明器具は建築基準法令に定められています。

◆設置年月日 年 月 日

◆取付場所

◆器具No.

点検年月日	点検状態		点検者	点検年月日	点検状態		点検者	点検年月日	点検状態		点検者
	外観	機能			外観	機能			外観	機能	

## 故障かな?と思ったときは

・表にしたがって調べていただき、それでも異常がある場合は、すぐに電源を切り、工事店に修理を依頼してください。

現象	考えられる原因	処置
ランプが点灯しない	出力停止モードになっている。	点検スイッチを押す。
	ランプコネクタが外れている。	ランプコネクタを確実に接続して点検スイッチを押す。
	信号装置の手動スイッチが消灯側になっている。	点灯側にする。
自己点検スイッチが動作しない	2秒以上押していない。	2秒以上押す。
	24時間以上充電していない。	24時間以上充電する。
	24時間以内に3秒以上の非常点灯、停電があった。	
24時間以内に蓄電池をはずした。		
リモコンの点検スイッチが動作しない	24時間以上充電していない。	24時間以上充電する。
	24時間以内に3秒以上の非常点灯、停電があった。	
	24時間以内に蓄電池をはずした。	
表示面が暗い	点検スイッチが引っ掛かって非常点灯状態になっている。	点検スイッチの引っ掛かりを直す。
充電モニターが点灯しない	蓄電池が外れている。	蓄電池コネクタを確実に接続する。
	点検スイッチが引っ掛かって非常点灯状態になっている。	点検スイッチの引っ掛かりを直す。
ランプモニターが点滅している	ランプの寿命である。	ランプを交換し、交換時にリセットスイッチを2秒以上押す。
	ランプ交換時、リセットスイッチを2秒以上押していない。	表示板を一度取外し、リセットスイッチを2秒以上押す。
ランプモニターが点灯している	ランプコネクタが外れている。	ランプコネクタを確実に接続して点検スイッチを押す。
	ランプが破損している。	ランプを交換して、リセットスイッチを2秒以上押す。
非常点灯しない 短時間しか点灯しない (一般型：20分未満) (長時間定格型：60分未満)	蓄電池が外れている。	蓄電池を確実に接続する。
	蓄電池の充電不足である。	24時間以上充電する。
	蓄電池の寿命である。	蓄電池を交換する。
定格時間の非常点灯の後突然消灯する (一般型：20分以上) (長時間定格型：60分以上)	蓄電池の早期劣化を防止するため、特定電圧まで下がると消灯します。正常な動作です。	



Ni-MH

この器具は、「ニッケル水素電池」を使用しております。ご使用済みの「ニッケル水素電池」は貴重な資源です。再利用しますので、廃棄しないで電池パックのまま充電式電池リサイクル協力店へお持ちしていただくか、または「一般社団法人JBR C」に依頼してリサイクルしてください。

パナソニック株式会社 ライティング事業部 〒571-8686 大阪府門真市門真1048

お問い合わせ先 パナソニック 照明器具・ランプ商品ご相談窓口 <https://sumai.panasonic.jp/support/>

0120-187-441 (フリーダイヤル) 【受付時間】月～土/9:00～18:00 (祝日・三が日を除く) ※携帯電話からもご利用になれます。

0120-872-460 (FAX) Help desk for foreign residents in Japan Tokyo (03) 3256-5444 Osaka (06) 6645-8787 Open: 9:00-17:30 (closed on Saturdays/Sundays/national holidays)

NO712-080622