



品番	片面型	両面型
	FA (H) 10318 (C級) FA (H) 20318 (B級 BL形) FA (H) 40318 (B級 BH形)	FA (H) 10328 (C級) FA (H) 20328 (B級 BL形) FA (H) 40328 (B級 BH形)

（一般屋内用）・器具の施工には電気工事士の資格が必要です。施工は必ず工事店に依頼してください。※上記（ ）内は加工品番です。（以降、加工品番の記載を省略します。）

**施工説明** 工事店様へ、この説明書は保守のためお客様に必ずお渡しください。

## 安全に関するご注意

### 警告

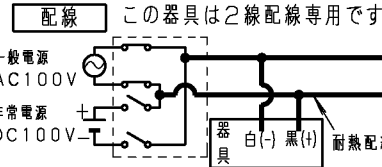
- 施工は、施工説明にしたがい確実に。施工に不備があると落下・感電・火災の原因となります。
- 器具に衝撃を与えたり、改造したりしない。落下・感電・火災の原因となります。
- 壁／天井直付、吊下専用。指定以外の取付をすると、落下・感電・火災の原因となります。
- 表示された電源電圧（定格電圧±6%）・周波数の電源で使用する。使用電源に不備があると、感電・火災の原因となります。（常時AC100V±6V、非常時DC100V《変動範囲DC85V～145V》）

### 注意

- この器具は一般屋内用器具です。雨水のかかる場所、湿気が多い場所、直射日光の当たる場所、振動の強い場所、温泉街など腐食性ガスの発生する場所では使用しないでください。電源線、取付部からの水の滴下等の浸入がある所でも使用できません。落下・感電・火災の原因となります。
- 外の風が直接当たる場所では使用しないでください。落下の原因となります。
- 周囲温度は、5～35℃で使用してください。範囲外の温度にて使用した場合、火災の原因となります。
- 電源穴・取付穴を通じて取付面うら側から水気・湿気が入る可能性のある場合には防水シール材等ですまを埋めてください。防水処理が不完全な場合、浸水による感電・火災の原因となります。

### 施工上のご注意

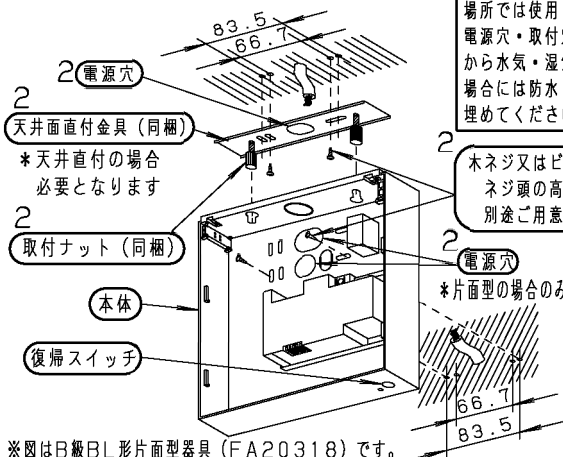
- この器具の非常用電源までの配線は耐熱配線としてください。配線に不備があると非常時に点灯しない原因となります。
- この器具は連続点灯専用で消灯できません。常時の電源は誘導灯専用回路とし途中にはスイッチを設けしないでください。回路に不備があると非常点灯しない原因となります。
- この器具の直流回路には極性がありますので、黒側に（+）、白側に（-）を接続してください。（+）と（-）を逆に接続すると、故障および非常点灯しない原因となります。
- 非常点灯（直流点灯）の連続点灯は2時間以内としてください。2時間以上連続点灯すると、故障および非常点灯しない原因となります。
- 両面型の器具の場合、片面型として使用しないでください。点灯しません。



※取扱説明書中の図は、一部簡略・抽象化しています。

### 各部のなまえと取付けかた

器具の取付・取外しは手袋など保護具を使用する。けがのおそれがあります。



電源線・取付部より水の浸入がある場所では使用しないでください。電源穴・取付穴を通じて取付面うら側から水気・湿気が入る可能性のある場合には防水シール材等ですまを埋めてください。

木ネジ又はビス  
ネジ頭の高さは3mm以下のものを別途ご用意下さい

日級片面：背面2ヶ所  
C級片面：背面1ヶ所  
K.O（ロックアウト）式となっております。必要な分のみ開けてください。

※図はB級BL形片面型器具（FA20318）です。

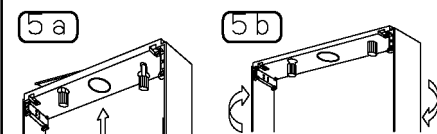
#### 1 取付前の確認

- ・器具質量（1.9kg：FA20328の場合）
- ・ネジを使用する場合は、取付部の十分な強度を確保する。
- ・ボックスに取付ける場合は、器具用カバーを使用する。

右図のような器具用カバーを別途手配してください。（他のカバーの場合、器具が器具用カバーはみ出る可能性があります。）（DS4511等）

不備があると器具落下の原因となります。

注）吊具を使用する場合は、適合吊具の取扱説明書を参照して下さい。



#### 2 本体の取付

＜天井直付の場合＞

- ① 天井直付金具の電源穴から電源線を引き込む。
- ② 天井直付金具を木ネジ又はビスで確実に取付ける。
- ③ 本体の電源部、取付部のK.Oを開ける。（片面型のみ）

- ④ 電源線を本体の電源穴から引き込む。
  - ⑤a 本体を天井直付金具のねじへ差し込む。
  - ⑤b 本体を水平に回転させて、天井直付金具に取付ける。
  - ⑥ 本体に取付ナットを確実に締め付ける。
- ※壁直付の本体取付については 2ページ目をご確認ください。

# 各部のなまえと取付かた (続き)

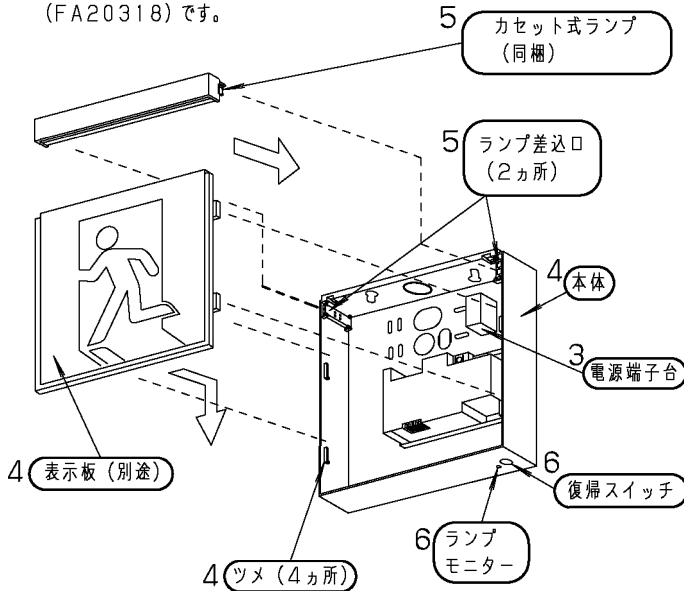
## 2 本体の取付 (続き)

<壁直付の場合>

両面型の器具を片面型として使用できません

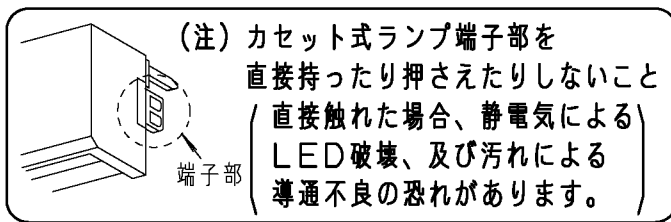
- ① 本体の電源部、取付部のK、Oを内側から外側に向けて開ける。
- ② 電源線を電源穴から引き込む。
- ③ 本体を木ネジ又はビスで確実に取付ける。  
取付に不備があると器具落下の原因となります。

※図は日緞BL形片面型器具 (FA20318) です。



※両面型の場合、裏側にもカセット式ランプおよび表示板が付きます。

適合表示板 (品番)	
FA20318, FA20328, FA40318, FA40328の場合	FA10318, FA10328の場合
FK20000, FK20005, FK20006 FK20007, FK20008 FK20016, FK20017, FK20018	FK10000, FK10005 FK10016, FK10017 FK10018



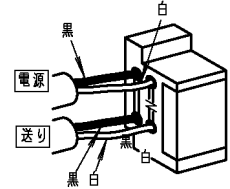
## 3 電源線の接続

- ① 直流電源の極性を確認し、電源線を確実に接続する。  
(直流電源は黒側に (+)、白側に (-) を接続)
- ② 電源端子台の容量は20Aです。

接続が不完全な場合や容量オーバーの場合、感電・火災の原因となります。

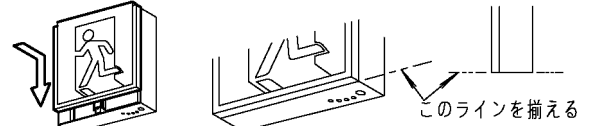
電源の極性間違いの場合、故障や非常点灯しない原因となります。

10~14mm  
適合電線: 径1.6 (単線): 径2.0  
器具内配線上径1.6を推奨します。



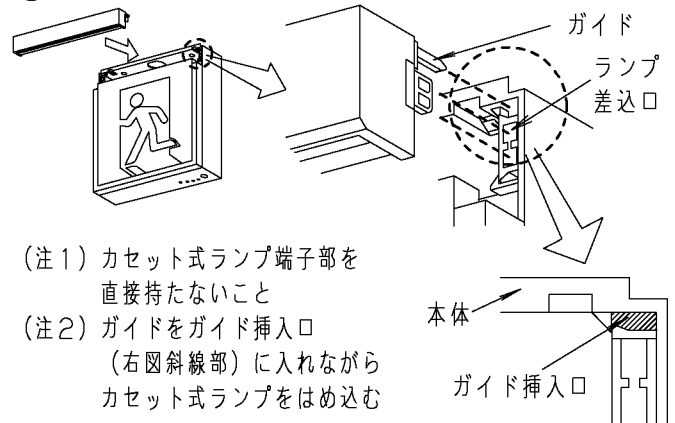
## 4 表示板の取付

- ① 表示板のツメが本体のツメ (4カ所) の上側にくるように合わせる。
- ② 表示板を下側にスライドさせて、本体と下を揃える。



## 5 カセット式ランプの取付

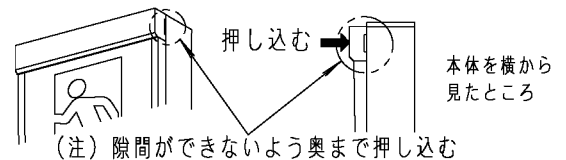
- ① カセット式ランプを本体のランプ差込口にはめ込む。



(注1) カセット式ランプ端子部を直接持たないこと

(注2) ガイドをガイド挿入口 (右図斜線部) に入れながらカセット式ランプをはめ込む

- ② カセット式ランプをカチッと音がするまで奥に押し込む。



取付に不備があるとカセット式ランプの落下の原因となります。

## 6 点灯確認

電源通電状態でランプおよびランプモニターの状態を確認する。



正常に動作しない場合は「故障かな?」と思ったときはを参照してください。

・ご使用前にこの取扱説明書を必ずお読みのうえ、正しくお使いください。

安全に関するご注意



警告

- 器具を改造しない。落下・感電・火災の原因となります。
- 万一、煙が出たり、変な臭いがした場合、すぐに電源を切り、工事店に修理を依頼する。異常状態のままで使用すると、感電・火災の原因となります。



注意

- 照明器具には寿命があります。(※1)  
法令に基づいて定期的に点検を実施してください。  
点検せずに長時間使い続けるとまれに火災・感電・落下などに至る場合があります。
- 「安全チェックシート」に基づき自主点検してください。(チェックシート番号: CLX2021HA)

※1 照明器具は、使用条件、使用環境で異なりますが、8~10年が取り替え時期の目安です。

器具定格・接続図

消費電力	常時 (AC100V)			非常時 (DC100V)		
	C級	B級BL形	B級BH形	C級	B級BL形	B級BH形
片面	1.4W	1.9W	2.7W	1.0W	1.3W	1.3W
両面	1.9W	2.8W	4.6W	1.3W	1.8W	1.8W

接続図についてはブロックの銘板、定格の詳細については器具の銘板を参照ください。

(共通仕様)

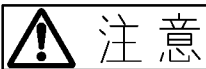
常時入力電圧: AC100V

周波数: 50/60Hz

非常時入力電圧: DC100V

その他: 通電60000時間後に  
ランプモニター点滅

お手入れ・部品交換



注意

ランプ交換時は、器具に取付けられているランプと同じパナソニック製のランプにお取り替えください。故障・ランプ破損の原因となります。

- ・器具の清掃について・・・水または中性洗剤を用いて、汚れた部分を軽く拭き取ってください。  
シンナー、ベンジン、アルカリ系洗剤で拭かないでください。  
変色、変質、強度低下による破損の原因となります。
- ・表示板の交換について・・・長期使用により、表示効果が低下(変色・退色)した場合は表示板を交換してください。

ランプの交換方法

ランプモニターが赤色点滅するとランプの交換時期です。(通電60000時間後)

(注) ランプモニターが赤色点滅しなくても、ランプの明るさ低下または変色等の場合、ランプを交換してください。

交換部品	カセット式ランプ	対象品番 (両面型器具の場合は、必ず2灯同時にランプ交換をしてください。)
品番	FK91220 (B級用LEDランプユニット)	FA20318・FA20328・FA40318・FA40328
	FK91110 (C級用LEDランプユニット)	FA10318・FA10328

1 カセット式ランプを外す  
(ランプモニター(赤)点灯)  
カセット式ランプを工具(マイナスドライバー等)で片方ずつ外す

スリット

カセット式ランプ

スリットに工具を当ててひねりながら外す

(注1) 必ず左右とも工具にて外してください。無理に引き抜くと破損の恐れがあります。  
(注2) 工具は強く押し当てないでください。ランプの破損の恐れがあります。  
(注3) ランプ交換は電源通電状態で行ってください。

2 表示板を外す  
表示板を上側にスライドさせて取り外す

表示板

3 リセットスイッチを2秒以上押し

リセットスイッチ

リセットスイッチを押すことでランプ点灯時間のカウントがリセットされます。  
※図はB級BL形片面型器具(FA20318)です。

4 表示板を取付ける  
表示板を下側にスライドさせて取付ける。

表示板

(詳しい取付方法は、(各部のなまえと取付けかた)(4.表示板の取付)を参照ください。)

5 新しいカセット式ランプを取付ける

(詳しい取付方法は、(各部のなまえと取付けかた)(5.カセット式ランプの取付)を参照ください。)

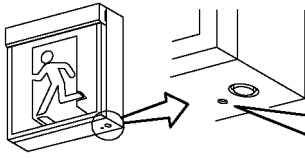
6 復帰スイッチを押す  
(ランプモニター(赤)消灯)  
(注) 復帰スイッチを押さないと点灯しません。

表示板の交換方法

1	カセット式ランプを外す (ランプモニター(赤)点灯)
2	表示板を外す
4	新しい表示板を取付ける
5	カセット式ランプを取付ける
6	復帰スイッチを押す (ランプモニター(赤)消灯) (注) 復帰スイッチを押さないと点灯しません。 詳しい取付方法はランプの交換方法の1, 2, 4, 5, 6をご参照ください。

## 使用上のご注意

- アルカリ系洗剤は使用しないでください。強度低下による破損の原因となります。
- ランプ交換後はリセットスイッチを2秒以上長押ししてください。ランプ寿命誤診断の原因となります。
- ・モニターのはたらき 点検方法：電源別置型ですので点検スイッチはついておりません。点検は次の手順で行ってください。



ランプモニター

ランプの交換時期や異常などをお知らせするものです。		点灯しない	正常です
		赤色点灯	ランプまたはランプの接続に異常が発生しています。
		赤色点滅	ランプ交換時期の目安です。ランプの点灯時間をカウントし、60000時間後に赤色点滅でお知らせします。

(注) ・ランプモニターが点滅しなくてもランプの明るさ低下または変色等の場合ランプを交換してください。

## 保証について

- ・保証について・・・この商品の保証期間は1年間です。ランプ等の消耗品は除きます。詳細は弊社カタログをご参照ください。
- ・保証書について・・・保証書が必要な場合は、弊社代理店または弊社営業所へお申し出ください。

## 点検実施のお願い

電池内蔵型器具は性能維持のため、6ヶ月に1回は非常点灯への切り替え、非常点灯時間の確認を必ず行ってください。  
 (常に適正な状態に維持するために、法令※で定められた定期の点検に加え、上記点検の実施をお願いします。  
 非常点灯が極端に短くなるおそれがあります。)  
 ※誘導灯は消防法令、非常用照明器具は建築基準法令に定められています。

◆設置年月日 年 月 日 ◆取付場所 ◆器具No.

点検年月日	点検状態		点検者	点検年月日	点検状態		点検者	点検年月日	点検状態		点検者
	外観	機能			外観	機能			外観	機能	

## 故障かな?と思ったときは

・表にしたがって調べていただき、それでも異常がある場合は、すぐに電源を切り、工事店に修理を依頼してください。

現象	考えられる原因	処置
ランプが点灯しない	出力停止モードになっている。	復帰スイッチを押す。
	カセット式ランプが外れている。	カセット式ランプを確実に接続して復帰スイッチを押す。
	復帰スイッチが引っ掛かっている。	復帰スイッチの引っ掛かりを直す。
ランプモニターが点滅している	ランプの寿命である。	ランプを交換し、交換時にリセットスイッチを2秒以上押す。
	ランプ交換時、リセットスイッチを2秒以上押ししていない。	ランプ、表示板を一度取外し、リセットスイッチを2秒以上押す。
ランプモニターが点灯している	カセット式ランプが外れている。	カセット式ランプを確実に接続して復帰スイッチを押す。
	ランプが破損している。	ランプを交換して、リセットスイッチを2秒以上押す。
非常点灯しない	非常用電源の接続不良。	正しく接続する。

パナソニック株式会社 ライティング事業部 〒571-8686 大阪府門真市門真1048  
 お問い合わせ先 パナソニック 照明器具・ランプ商品ご相談窓口 <https://sumai.panasonic.jp/support/>  
 0120-187-441(フリーダイヤル) 【受付時間】月~土/9:00~18:00(祝日・三が日を除く) ※携帯電話からもご利用になれます。  
 0120-872-460(FAX) Help desk for foreign residents in Japan Tokyo(03)3256-5444 Osaka(06)6645-8787 Open:9:00-17:30(closed on Saturdays/Sundays/national holidays)