

⚠ 注意：商品には寿命があります。詳細はCLX2021AAをご参照ください。

埋込穴寸法
Ø65

＜使用上のご注意＞

- ・LEDにはバラツキがあるため、同一品番でも商品ごとに発光色、明るさが異なる場合があります。
- ・器具の近くでは、ラジオやテレビなどの音響、映像機器に雑音が入る場合があります。
- ・複数灯を同時に点灯させる場合、始動時間にバラツキが生じる場合があります。
- ・起動方式LB対応の当社ライトコントロールと組み合わせて、1～100%調光ができます。

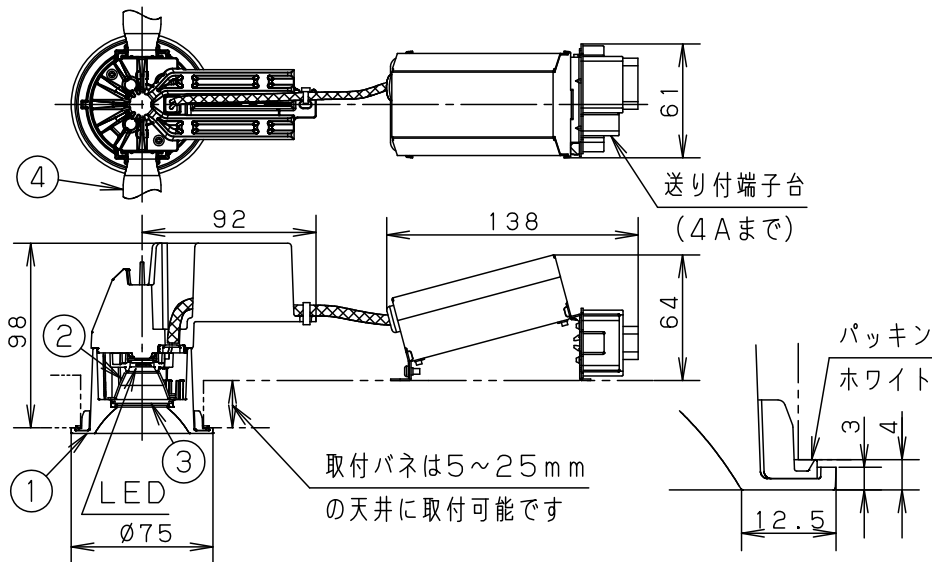
＜施工上のご注意＞

- ・施工時、埋込高さは100mm以上必要になります。
- ・埋込穴寸法の公差は下表のとおりとしてください。

天井の厚さ	埋込穴寸法
5mm以上 10mm未満	Ø65 ⁺⁰ ₋₂ mm
10mm以上 25mm以下	Ø65±1 mm

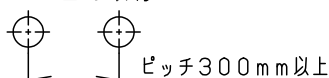
- ・表面に1mm以上の凹凸のある天井の場合は、気密性が損なわれるおそれがありますので、平面に仕上げてください。
- ・この器具の配光は水平天井に対応しています。
- ・ほたるスイッチと接続する場合は1回路につきスイッチ3個まででご使用ください。
(4個以上のほたるスイッチと接続すると、スイッチを切にしても器具が消灯しないことがあります)

電源ユニット内蔵型・集光タイプ・浅型10H

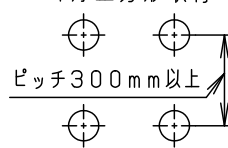


- ・ライトコントロールとの結線方法および注意事項はライトコントロールの承認図などをご確認ください。
- ・リビングライコンと組み合わせて使用する場合は、1回路あたりの接続台数が10台以下の場合はブースターを使用しないでください。ちらつきの原因となります。
- ・LED器具を送り配線する場合は、ライトコントロールの最大負荷容量かつ接続可能台数まででご使用ください。
- ・器具を多灯配置する場合は下記間隔をあけてください。

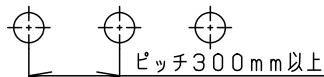
2灯取付



4灯正方形取付



3灯直列取付

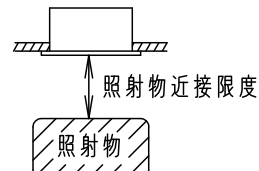


⚠ 安全に関するご注意

- ・一般屋内用器具です。屋外や水気、湿気のある所では使用しないでください。絶縁不良による感電の原因となります。
- ・水平天井埋込み専用器具です。傾斜天井、強度のない天井には取り付けしないでください。指定外取り付けは、落下の原因となります。(9mm以上の石膏ボードに取り付けできます。)
- ・ロックウール等のやわらかい天井には取り付けしないでください。落下の原因となります。
- ・**ブローイング工法**吹込み用繊維質断熱材<JIS A9523>および**マット敷工法**人造鉱物繊維断熱材<JIS A9521>での断熱施工された天井に使用することができます。(JIL5002適合)その他の特殊な断熱施工された天井には使用できません。過熱による火災の原因となります。

- ・LEDを直視しないでください。目の痛みの原因となることがあります。
- ・起動方式LB対応以外のライトコントロール・遅れ消灯スイッチ・リモコンアダプタと組み合わせて使用しないでください。火災の原因となります。
- ・照射物近接限度内にドア開閉範囲や家具などの可燃物が近づかないように考慮して取り付けください。照射物の変色・火災の原因となります。

【照射物近接限度10cm】



(ドア・家具・布等の可燃物)



定格電圧	入力電流	消費電力
AC100V	0.09A	8.9W

LED	昼白色(5000K 高演色Ra95) 明るさ:60形ダイクル電球1灯器具相当	5				品番 高気密SB形 LGD1037NLB1
	器具質量	0.5kg	4	取付バネ	ステンレス鋼板(t0.5)	
特記事項		3	パネル	アクリル	透明つや消し	蘭山 田口
		2	反射板	アルミ板(t1)	銀色鏡面仕上	
		1	枠	アルミダイカスト	ブラックつや消し ポリエステル粉体塗装	
		部番	部品名	材質・素材厚	備考	パナソニック株式会社