

L型金具 <壁直付用>

品番 **FK(H)01788C** **FK(H)02788C**

※上記 () 内は加工品番です。(以降、加工品番記載を省略します。)

(一般屋内用)

・器具の施工には電気工事士の資格が必要です。施工は必ず工事店に依頼してください。

施工説明

工事店様へ、この説明書は保守のためお客様に必ずお渡しください。

安全に関するご注意

警告

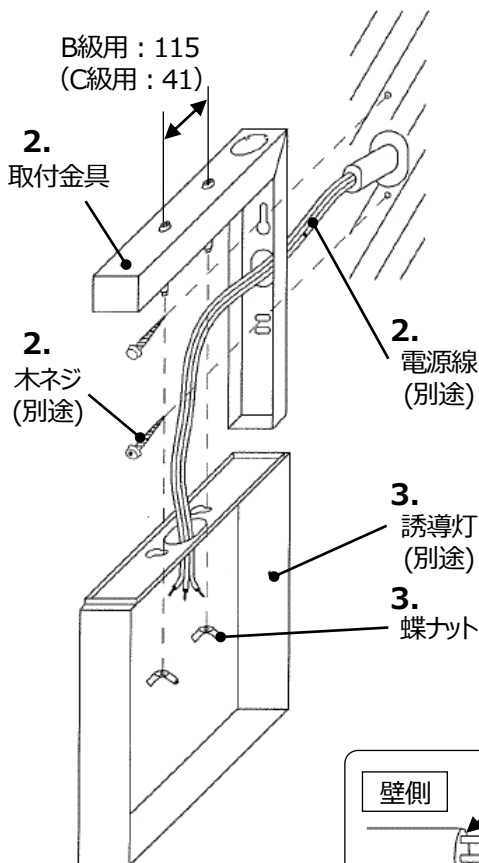
- 施工は、施工説明にしたがい確実に進行。施工に不備があると、落下・感電・火災の原因となります。
- L型金具に衝撃を与えたり、改造したりしない。落下・感電・火災の原因となります。
- 壁直付専用。指定以外の取付をすると、落下・感電・火災の原因となります。

注意

- この器具は一般屋内用器具です。雨水のかかる場所、湿気の多い場所、直射日光の当たる場所、振動の強い場所、温泉街など腐食性ガスの発生する場所では使用しないでください。落下・感電・火災の原因となります。
- 外の風が直接当たる場所では使用しないでください。落下・破損の原因となります。
- 周囲温度は、5～35℃で使用してください。範囲外の温度にて使用した場合、火災の原因となります。

各部のなまえと取付方法

・FK02788Cの例で説明しています

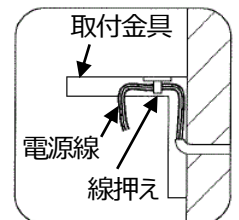


1. 取付前の確認

- ・器具質量(2.7kg : FK02788C+FA20390Cの場合)に十分耐えるよう、木ネジ取付部の強度を確保する。
不備があると器具落下の原因となります。
- ・ジョイントボックスおよびスイッチボックスの取付方法は不可とする。

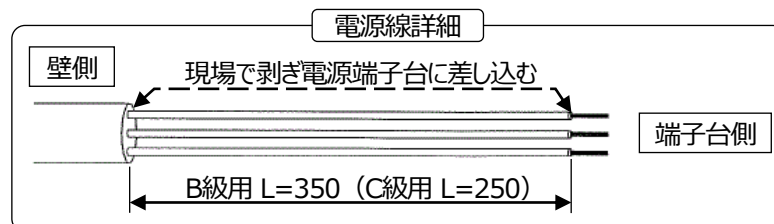
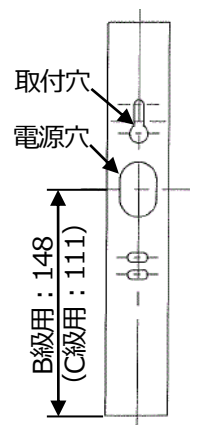
2. 取付金具の取付

- ・電源線あらかじめ剥ぎ、電源穴から引き込んでおく。
- ・木ネジにて取付金具を壁に固定する。
不備があると器具落下の原因となります。
- ・取付金具取り付け後、電源線を(右図参照)取付金具に沿うように癖付けし、線押えにて固定する。
不備があると感電の原因となります。



3. 誘導灯の取付

- ・誘導灯の天面側B級用：115mm (C級用：41mm) ピッチのダルマ穴のノックアウトを抜く。
- ・誘導灯中央のノックアウトを抜き、電源線を引き込んでおく。(詳しくは誘導灯の取扱説明書をご覧ください。)
- ・誘導灯を蝶ナットにて確実に取り付ける。
不備があると器具落下の原因となります。



- ・ご使用前に、この取扱説明書を必ずお読みのうえ、正しくお使いください。

安全に関するご注意

⚠ 警告

- L型金具を改造しない。落下・感電・火災の原因となります。

⚠ 注意

- アルカリ系洗剤は使用しないでください。強度低下による破損の原因となります。
- 照明器具には寿命があります。^{※1}3～5年に一回は、工事店等の専門家による点検を実施していただき、不具合がありましたら適切に処置してください。放置すると、火災の原因となることがあります。

※1：照明器具は、使用条件、使用環境で異なりますが、8～10年が取り替え時期の目安です。

保証について

- 保証について……この商品の保証期間は1年間です。詳細は弊社カタログをご参照ください。
- 保証書について……保証書が必要な場合は、弊社代理店または弊社営業所へお申し出ください。

お手入れ

- L型金具の清掃について……水または中性洗剤を用いて、汚れた部分を軽く拭き取ってください。
シンナー、ベンジン、アルカリ系洗剤で拭かないでください。
変色、変質、強度低下による破損の原因となります。

適合器具

C級用 (FK01788C)		B級用 (FK02788C)	
FA10312C	FA10316C	FA20312C	FA20316C
FA10322C	FA10326C	FA20322C	FA20326C
※FA10318	※FA10328	FA40312C	FA40316C
		FA40322C	FA40326C
		FA20380C	FA20390C
		※FA20318	※FA20328
		※FA40318	※FA40328

※印のつく品番は器具とL型金具の色が異なります。
色を揃える場合は、別途加工対応となります。

パナソニック株式会社 ラइटニング事業部 〒571-8686 大阪府門真市門真1048

お問い合わせ先 パナソニック 照明器具・ランプ商品ご相談窓口 <https://sumai.panasonic.jp/support/>
0120-187-441 (フリーダイヤル) 【受付時間】月～土/9:00～18:00 (祝日・三が日を除く) ※携帯電話からもご利用になれます。

0120-872-460 (FAX) (Help desk for foreign residents in Japan Tokyo(03)3256-5444 Osaka(06)6645-8787 Open:9:00-17:30(closed on Saturdays/Sundays/national holidays))