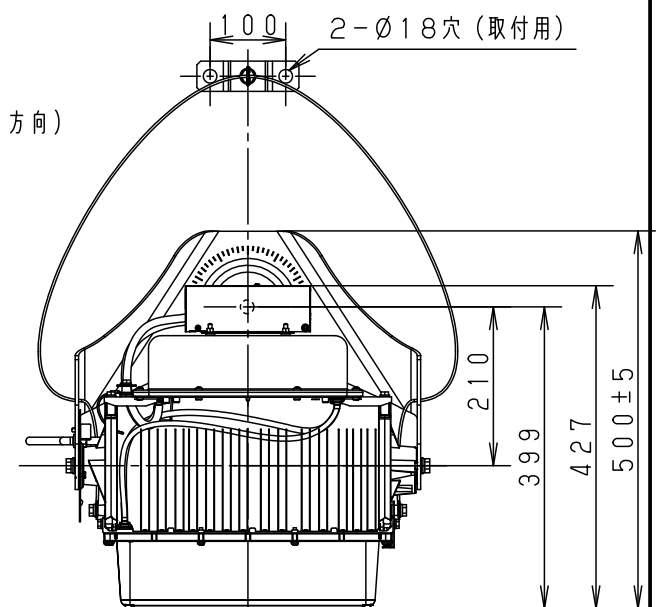
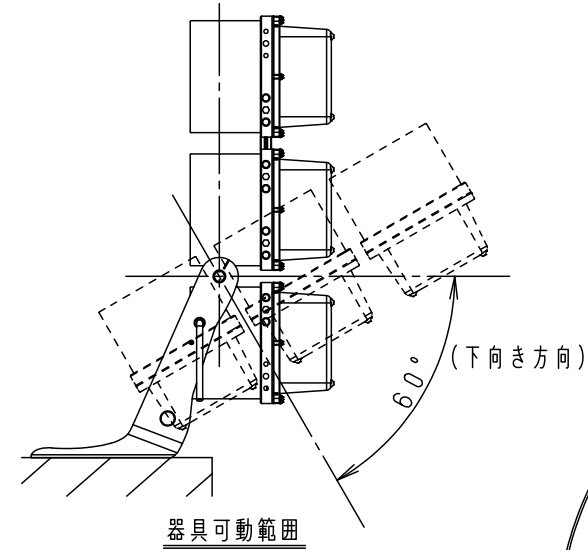
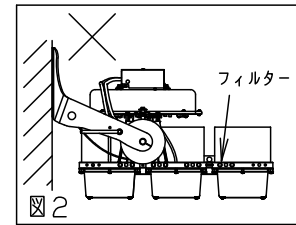
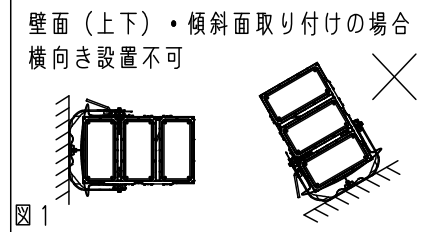


⚠ 注意：商品には寿命があります。詳細はCLX2021JAをご参照ください。

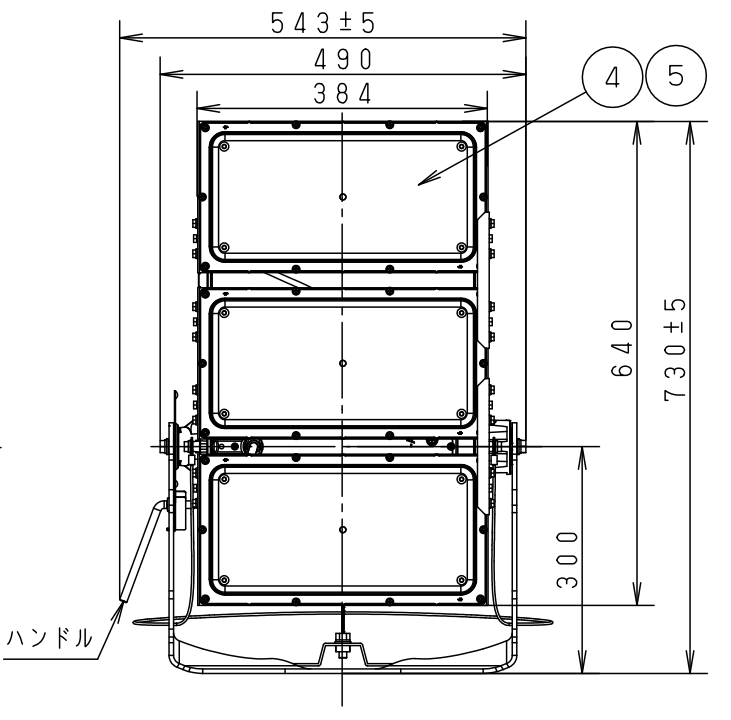
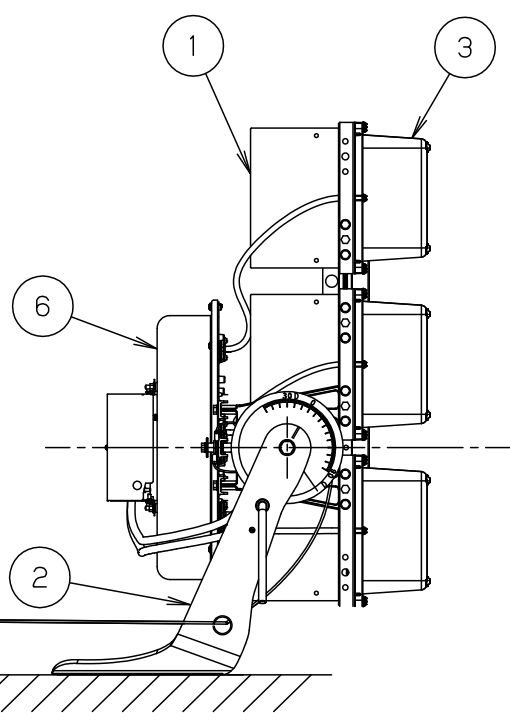
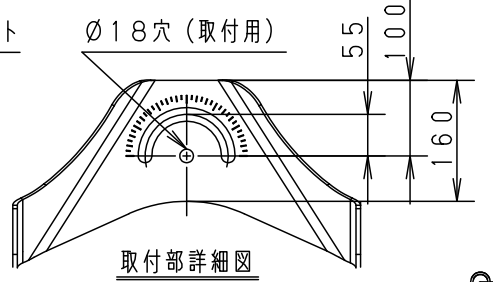
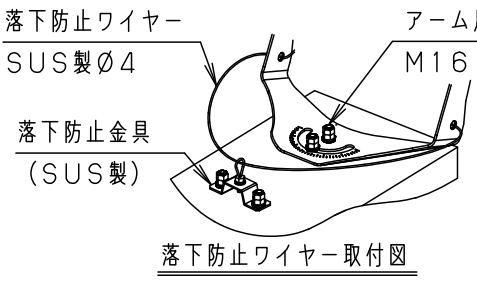
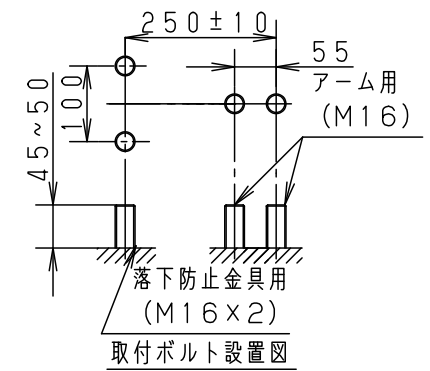
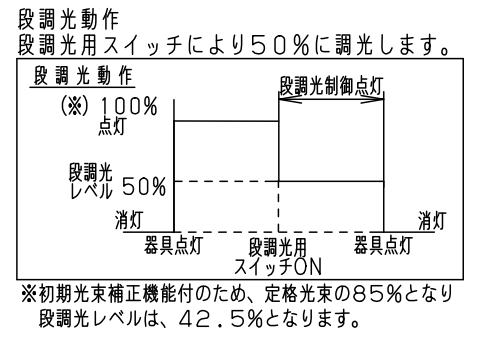
安全に関するご注意

- 一般屋外用器具です。浴室など湿気の多い場所、振動や衝撃の多い場所（クレーン設置場所・橋や高架上等）、腐食性ガスの発生する場所、塩素を使用する屋内プール、粉塵の多い場所等では使用しないでください。落下・感電・火災の原因となります。
- 60m/s仕様です。適用条件以外では使用しないでください。器具落下の原因となります。
- 枯葉や枯枝がパネルに舞い落ちるような場所ではルーバと組合わせて使用しないでください。パネル損傷による火災・破損の原因となります。
- 草木でパネルが覆われるような場所では使用しないでください。パネル損傷による火災・破損の原因となります。
- 被照射面とは100cm以上離す。過熱による火災の原因となります。
- 水平面・壁面（下向き）・傾斜面に取付可能です。但し、壁面（下向き）・傾斜面取り付けの場合、横向き設置はしない。（図1参照）屋外で使用时、フィルター側を水平上向きに設置しない。（図2参照）感電・火災の原因となります。
- フィルターを緩めたり、衝撃を加えない。浸水による感電・火災の原因となります。
- 器具の取付けには必ず平座金、ばね座金、六角ナット（ダブルナット仕様）を使用してください。
- 冠水のおそれのある場所では使用しないでください。感電の原因となります。
- 寒冷地で使用する場合、つららが落ちると危険が生じるような場所には設置しないでください。つららが落ちることがある場合は、つららの除去を行ってください。つらら落下によるけがの原因となります。
- 太陽光が直接当たるような照射方向に器具を設置しないでください。太陽光が集光しLEDユニットの破損・不点・火災の原因となります。
- 適合ケーブル径は下表の通りです。指定外ケーブルを使用しますと感電・火災の原因となります。
- 堆積物は定期的に取り除いてください。感電・浸水・火災の原因となります。
- 器具の接地をする際、取扱説明書に沿って、接続してください。接続に不備があると、感電の原因となります。
- 指定の可動範囲（0°～下向き60°）でご使用ください。指定外の可動範囲で使用されますと火災の原因になります。



[使用上のご注意]

- 施工作業を十分に考慮して造営材と器具とのスペースを確保してください。密閉された空間では使用しないでください。発煙・発火及び器具短寿命の原因となります。
- LEDにはバラツキがあるため、LEDユニット内のLED個々及び同一品番・シリーズ品番で発光色、明るさが異なる場合があります。あらかじめご了承ください。
- 雨上がりなど、高湿度環境時に内部結露する場合がありますが異常ではありません。数日間、点灯・消灯を繰り返すことにより消滅しますので、あらかじめご了承ください。
- 取付ボルトはM16ボルトを使用して確実に固定してください。落下の原因になります。
- 周囲温度は、-20～35℃で使用してください。又、日中点灯は一時的な点灯確認のみとしてください。器具の短寿命や不点・火災の原因になります。
- 壁面/天井面への取り付けの際は、照射方向によって、使用できない場合があります。あらかじめお問合わせください。照射方向によって、短寿命や浸水による感電・火災の原因となります。
- 設置して10年経つと、外観に異常が無くとも内部の劣化は進行しています。点検・交換をしてください。



本図は2枚1組です。

光源寿命		40,000h	
受圧面積		正面：0.268m ² 側面：0.199m ²	
適合投光器台：省施工型		XSS22 XSS24 XSS26 XSS28 <small>その他の投光器台は適合しません</small>	
光害対策ガイドライン 令和3年3月改定版		適合ケーブル 2.0~3.5mm ² 仕上り外径Ø10~Ø13 3心ケーブル	
区域	E2	適合オプション 後方カッタールーバ：NYK41216	
上方15° 方向光度値	7500cd以下		

グレー マンセル N7	
器具光束	65500lm
LED	昼白色 (5000K Ra70)
配光	中狭角
器具質量	29.6kg
特記事項	

6	電源ボックス	アルミ	グレー ポリエステル粉体塗装
5	LEDユニット		LED34粒×3枚
4	レンズ	アクリル樹脂	
3	パネル	ポリカーボネート	透明 耐熱塗装
2	アーム	鋼板 (t9.0)	溶融亜鉛メッキ HDZT77
1	本体	アルミ	アルマイト仕上げ
部品番	部品名	材質・素材厚	備考

重耐塩害仕様	
電源内蔵型 防雨型	
品番	NYS12627LF2
図番	NYS12627-K1
単位：mm	第三角法
鈴北村	
パナソニック株式会社	

⚠ 注意：商品には寿命があります。詳細はCLX2021JAをご参照ください。

[使用上のご注意]

- 2灯用投光器台 (YK05112 : XSS22及び6灯用投光器架台XSS26の下段) に取り付けてご使用の場合、器具をポール側に向けることができません。器具2灯をポール側に向けて設置する場合は、4灯用投光器台 (YK05114) の両端側に器具を取り付けてください。

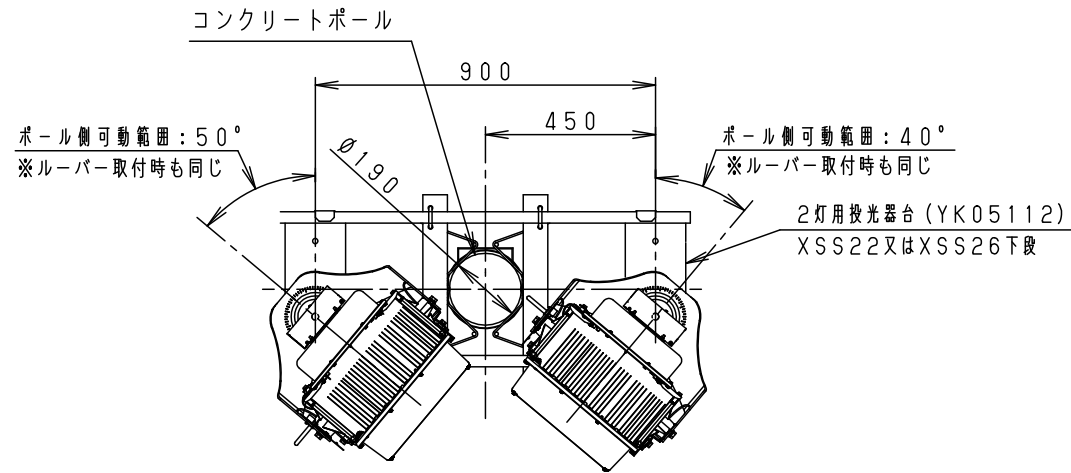


図1. 2灯用投光器台 (YK05112) に取付時の注意事項

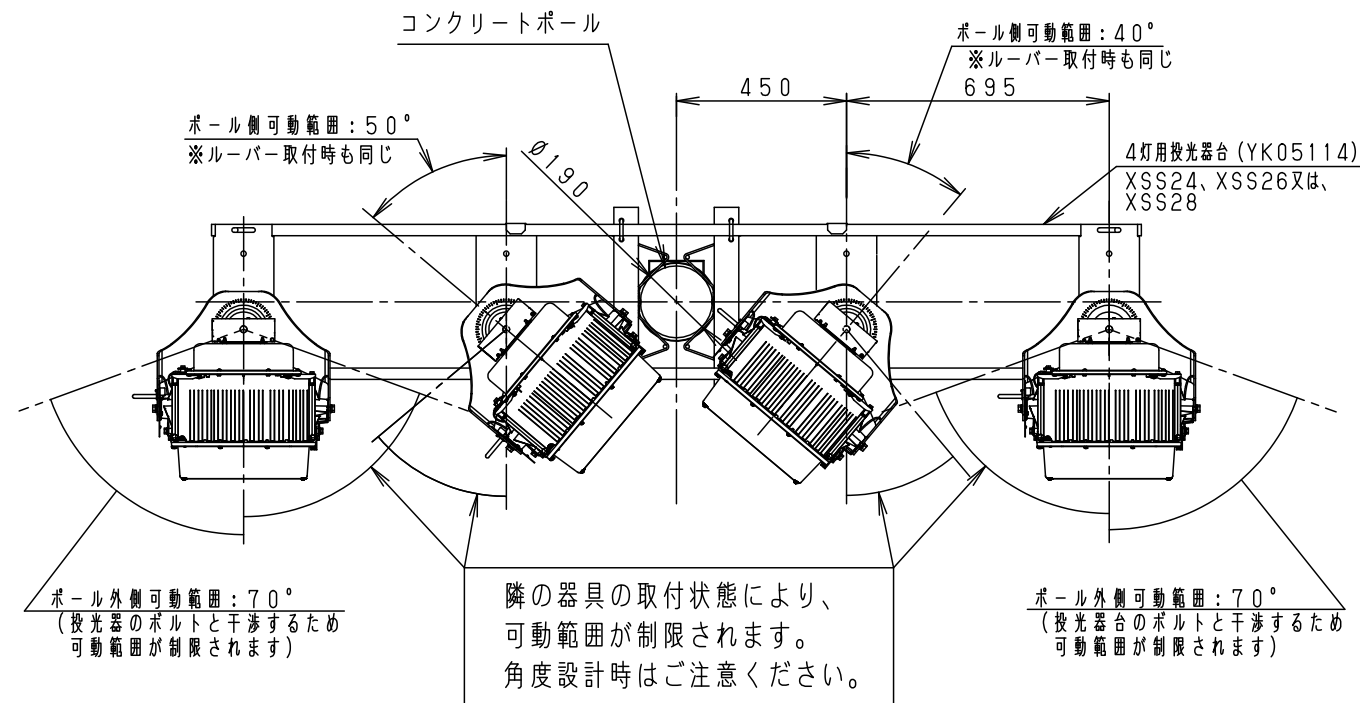


図2. 4灯用投光器台 (YK05114) に取付時の注意事項

特記事項

6				重耐塩害仕様
5				電源内蔵型 防雨型
4				品番 NYS12627LF2
3				図番 NYS12627-KE
2				鈴 北 木 村
1				単位：mm 第三角法
部品番	部品名	材質・素材厚	備考	パナソニック株式会社