



(一般屋内用)

品番	LED色	適合吊具
FYY56010C	昼白色 (5000K)	ワイヤー吊具・端用・電源線付 : FYY80000 ワイヤー吊具・端用・通電穴付 : FYY80004
FYY56013C	白 色 (4000K)	パイプ吊具 ・端用 : FYY80010

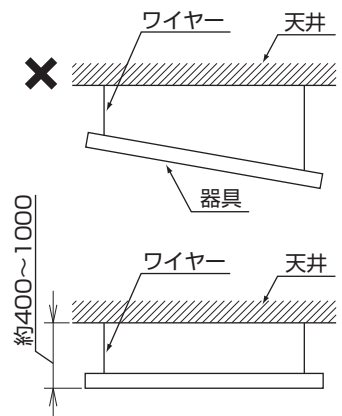
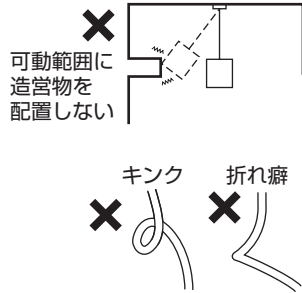
・器具の施工には電気工事士の資格が必要です。施工は必ず工事店に依頼してください。

施工説明 **工事店様へ、この説明書は保守のためお客様に必ずお渡しください。**

安全に関するご注意

⚠ 警告

- 施工は、施工説明にしたがい確実に行う。施工に不備があると落下・感電・火災の原因となります。
- 器具を改造しない。落下・感電・火災の原因となります。
- 表示された電源電圧 (定格電圧±6%) ・周波数で使用する。指定外の電源電圧・周波数で使用すると、火災・感電の原因となります。
- この器具は吊り下げ (パイプ・ワイヤー) 専用器具です。必ず当社適合吊具を使用する。
適合外の吊具を使用すると、落下の原因となります。(吊具の取扱説明書またはカタログにてお確かめください。)
- 傾斜天井・壁面への取付けはしない。落下の原因となります。
- この器具を傾斜させて取付けない。落下の原因となります。
- この器具はワイヤー吊りの場合、設定可能高さは約400~約1000mmです。
ワイヤー吊りの場合、この長さを守って取付ける。
守らないと落下の原因となります。
- 器具の可動範囲内に造営物等を配置しない。
不備があると器具落下の原因となります。
- 素線の切れたワイヤー、変形 (キンク) または折れ癖の付いたワイヤーは使用しない。
そのまま使用すると落下の原因となります。
- ワイヤーが絡んだ状態や切れたままで使用しない。
そのまま使用すると落下の原因となります。
- 開放廊下等、風の強い所では振止処理を行う。
不備があると落下の原因となります。
(振れ止め防止のワイヤー、金具は別途手配が必要です。)
- ワイヤー長さの調整時は、手で支えながら行う。器具を支えずに長さ調整を行うと、落下の原因となります。
- 吊具に衝撃が加わった場合は、異常がないか確認する。異常があるまま使用すると、落下の原因となります。
- 調光信号線と電源線は同じ吊具から引き込まない。守らないと火災・感電の原因となります。



⚠ 注意

- 直射日光の当たる場所、湿気が多い場所、振動の強い場所、雨水のかかる場所、風の強い場所、腐食性ガスの発生する場所では使用しないでください。落下・感電・火災の原因となります。
- 周囲温度は、5~35℃で使用してください。指定外の周囲温度で使用すると、ちらつきや短寿命の原因となります。
- 器具の取り付け取り外しは手袋など保護具を使用してください。けがのおそれがあります。

施工上のご注意

- ・コネクタ接続は、必ず電源を切ってから行ってください。LEDユニットの故障・短寿命の原因となります。
- ・スイッチを接地側に取付けた場合、消灯後も薄暗く発光する場合がありますので、必ず非接地側（電圧側）に取付けてください。（接地側のない電源では両切スイッチをおすすめします。）
- ・T/U付6Aリレーを使用する場合、照明器具の設置台数に制限があります。詳細については、該当T/U付6Aリレーのカタログ・商品仕様書をご参照ください。
- ・起動方式“LT”の器具は、適合コントロールとの組合せにより、光出力を約25～100%に変化させることができます。

■適合コントロール

適合コントロール	LT
セパレートセルコン、インバータ蛍光灯調光T/U：スーパーマーケットセルコン	○注1
ライトコントロール、信号線式（LED・インバータ蛍光灯）（Hf側で使用）	○注2
ライトマネージャS+連続調光インバータ照明器具用ブースタ（Hf側で使用） ライトマネージャL+調光ボックス（Hf側で使用）	△注3

- ・適合コントロールは当社製品をご使用ください。適合コントロールの注意事項については適合コントロールの説明書をご確認ください。
- ・接続可能な器具台数は器具の定格電圧により異なります。詳細はライトコントロールの承認図、取扱説明書をご参照ください。
※ライトコントロールで照明器具電源を接続する場合、接続台数が減少する場合があります。
ライトコントロールの定格容量とLED器具の定格を事前に確認してください。

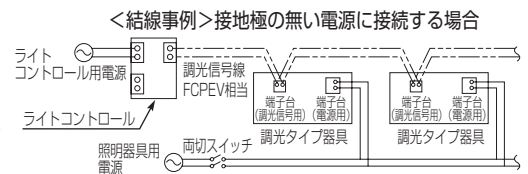
注1) 調光器による消灯後も薄暗く発光する場合があります。

注2) ライトコントロール側のスイッチで消灯した場合、消灯後も薄暗く発光する場合があります。
演出用に消灯する場合はご注意ください。

注3) 調光器による消灯後も薄暗く発光する場合がありますが、演出用に消灯する場合はご注意ください。

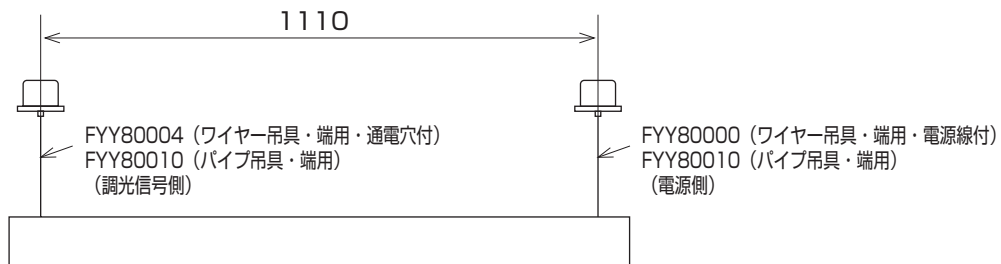
■結線について

- ・コントロールの結線は、コントロールの説明書をご確認ください。
- ・接地極のない電源に接続する場合は、右図の結線をおすすめします。
- ・接地極のない電源にライトコントロールのスイッチを介して接続した場合は、スイッチで消灯後もランプが薄暗く発光する場合があります。
- ・電源線は低圧屋内配線工事、調光信号線は弱電流配線工事が必要です。
- ・調光信号線は、電源線と束ねないでください。誤動作の原因となります。
- ・電線管をご使用の場合は、電源線と調光信号線を同じ管内に収納しないでください。



器具の施工について

- ・下図を参照し、施工してください。（図はワイヤー吊りの場合）



(ご注意)

調光しない場合の調光信号側ワイヤー吊具は、
FYY80001（端用；通電穴なし）をご指定ください。

各部のなまえと取付方法

<ワイヤー吊りの場合>

- ・パイプ吊りの場合は5ページ参照。
- ・吊具の取付けは、吊具取扱説明書をご参照ください。

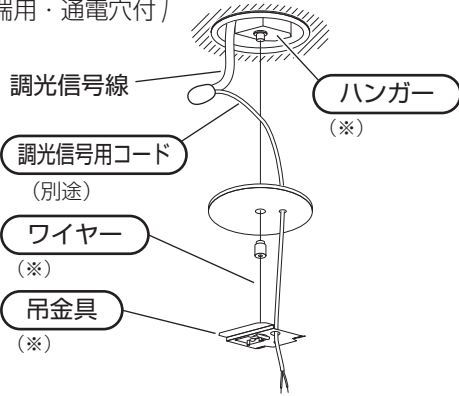


警告

施工は、施工説明書にしたがい、確実に行う。
施工に不備があると、火災・感電・落下の原因となります。

FYY80004

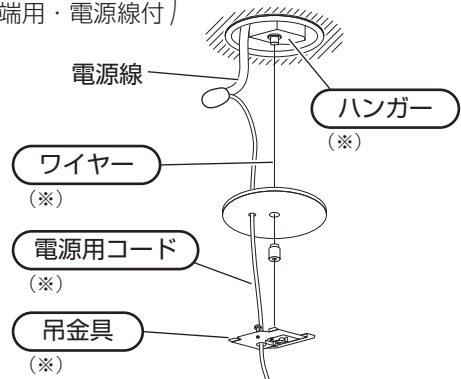
(ワイヤー吊具
端用・通電穴付)



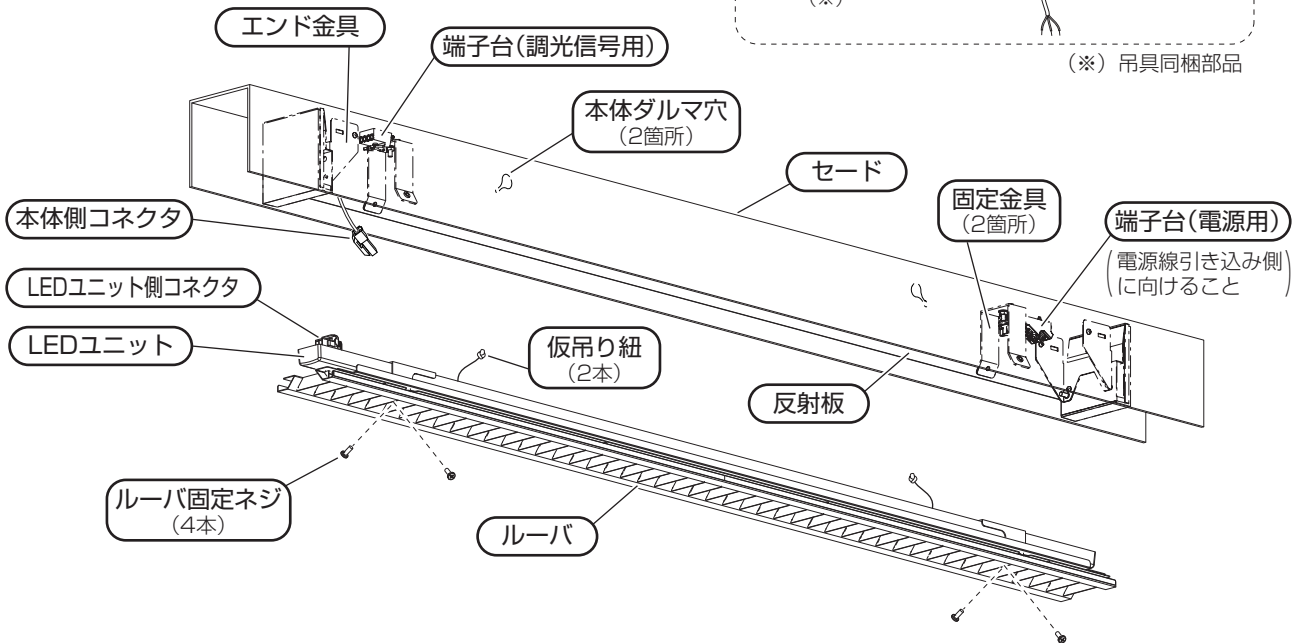
(※) 吊具同梱部品

FYY80000

(ワイヤー吊具
端用・電源線付)



(※) 吊具同梱部品

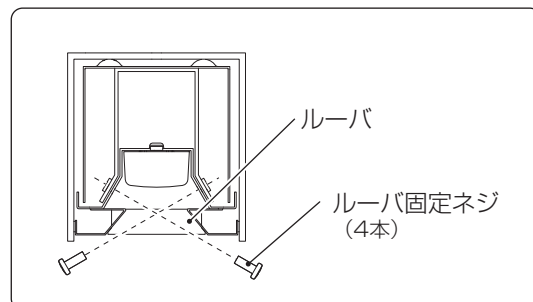


1 取付前の確認

- ・器具質量 (6.2kg) に十分耐えるよう、取付け部の強度を確保する。
ハンガーが確実に取付けられているか確認する。
吊具本体が確実に取付けられているか確認する。
不備があると器具落下の原因となります。

2 ルーバの取外し

- ・ルーバ固定ネジ (4本) を外し、ルーバを取外す。

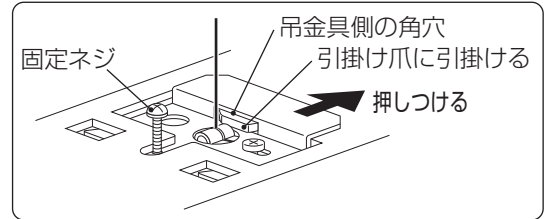
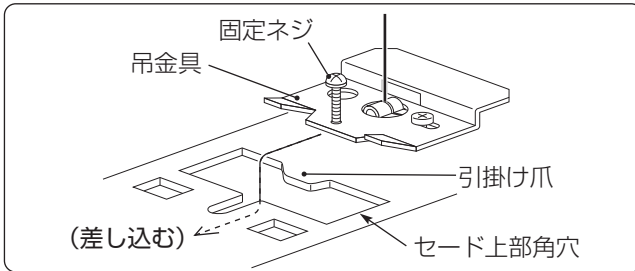


各部のなまえと取付方法

3 器具の取付け

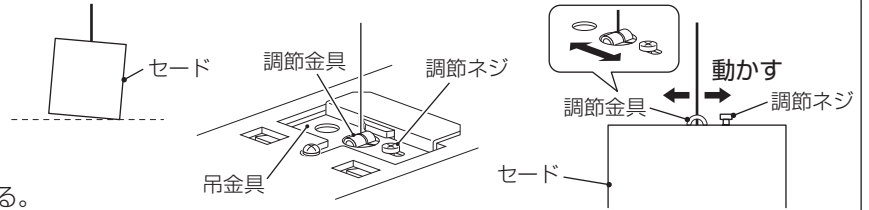
①吊金具の固定ネジを緩めて、セード上部角穴に吊金具を差し込む。

②吊金具の角穴にセードの引掛け爪を差し込む。
固定ネジを締付け、吊金具を固定する。
不備があると器具落下の原因となります。



器具が傾く場合、
調節金具をずらして傾きを
調整してください。

- ①調節ネジをゆるめる。
- ②セードが水平になるように
調節金具を動かす。
- ③調節ネジを締め付け固定する。

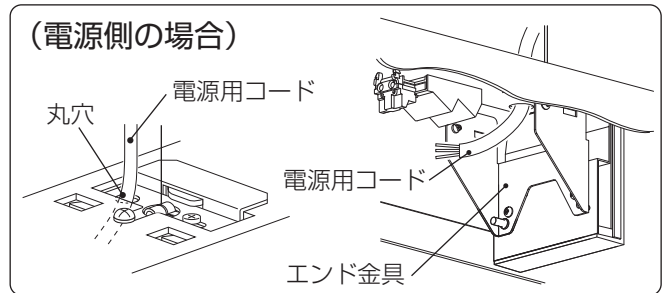


4 吊高さの調整

- ・器具が水平になるようにワイヤー長さを調整する。
(詳細は吊具取扱説明書をご覧ください)
- ・調整時は必ず器具を手で支えた状態で行なう。
器具を支えずに行なうと、器具落下の原因となります。
- ・調整後、ワイヤーに異常がないか確認する。
異常があるまま使用すると、器具落下の原因となります。

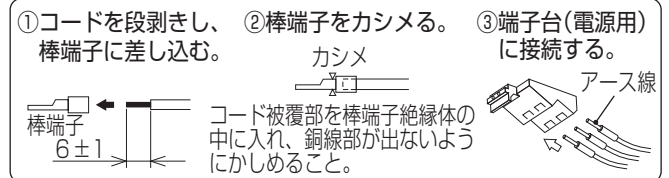
5 器具内へのコードの引込み

- ・電源側吊金具の丸穴より電源用コード(吊具に同梱)、
調光信号側吊金具の丸穴より調光信号用コード(別途)を通し、
エンド金具裏のスペースからそれぞれコードを出す。(右図参照)



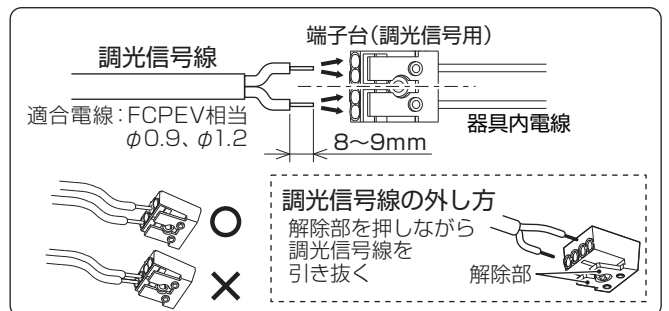
6 電源線・アース線の接続

- ・コード先端を段剥きし、吊具同梱の棒端子をかしめる。
不備があると、火災・感電の原因となります。
- ・棒端子を端子台(電源用)の速結穴の奥まで確実に差し込む。
- ・D種(第3種)接地工事が必要です。



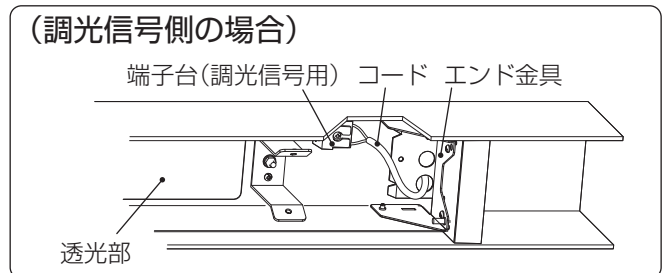
7 調光信号線の接続

- ・調光信号線(別途)を端子台(調光信号用)に
確実に差し込む。
調光信号線に極性はありません。
接続が不完全な場合、火災の原因となります。
- ・弊社適合ライトコントロールをご使用ください。
注) 制御可能台数はコントロールの取扱説明書を
ご確認ください。



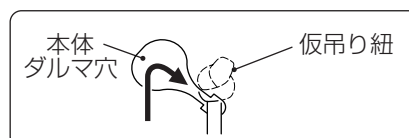
8 コードの収納方法

- ・電源線・調光信号線接続後、余分なコードは
灯具外部に出すか、通線場所の器具内に収納すること。
- ・透光部をコードで覆わないこと。(右図参照)



9 ルーバの仮吊り

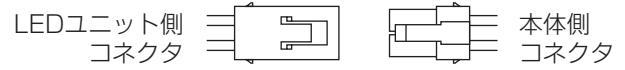
- ・本体側コネクタとLEDユニット側コネクタの方向を合わせ、
仮吊り紐を本体ダルマ穴に確実に取付ける。(2箇所)
取付けが不完全な場合、ルーバ落下の原因となります。
- ※本体ダルマ穴位置は、各部のなまえと取付方法の
概略図を参照ください。



各部のなまえと取付方法

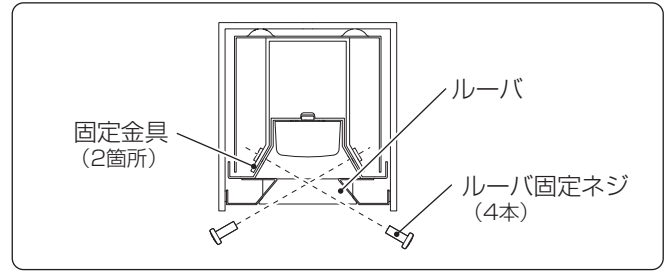
10 コネクタの接続

- ・本体側コネクタをLEDユニット側コネクタに確実に接続する。
カチッと音がするまで差し込む。
不備があると不点灯の原因となります。



11 ルーバの取付け

- ・ルーバ固定ネジ (4本) を確実に締付け、固定金具にルーバを固定する。
不備があると、ルーバ落下の原因となります。

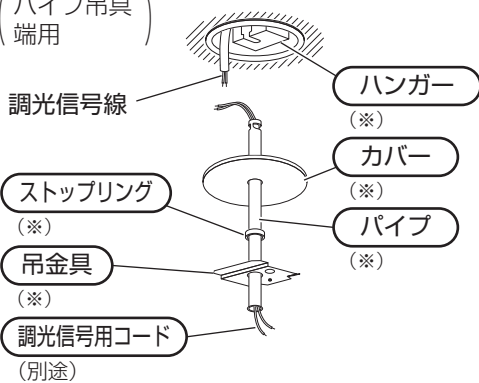


<パイプ吊りの場合>

- ・ワイヤー吊りの場合は3ページ参照。
- ・吊具の取付けは、吊具取扱説明書をご参照ください。

FYY80010 (注)

(パイプ吊具)
端用

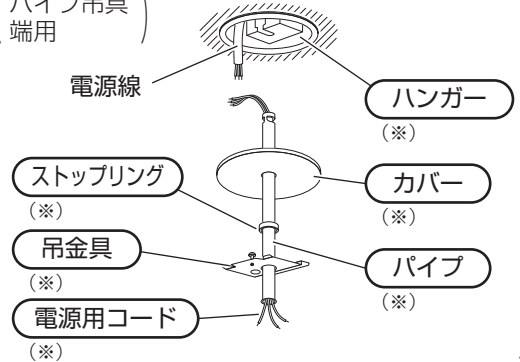


(※) 吊具同梱部品

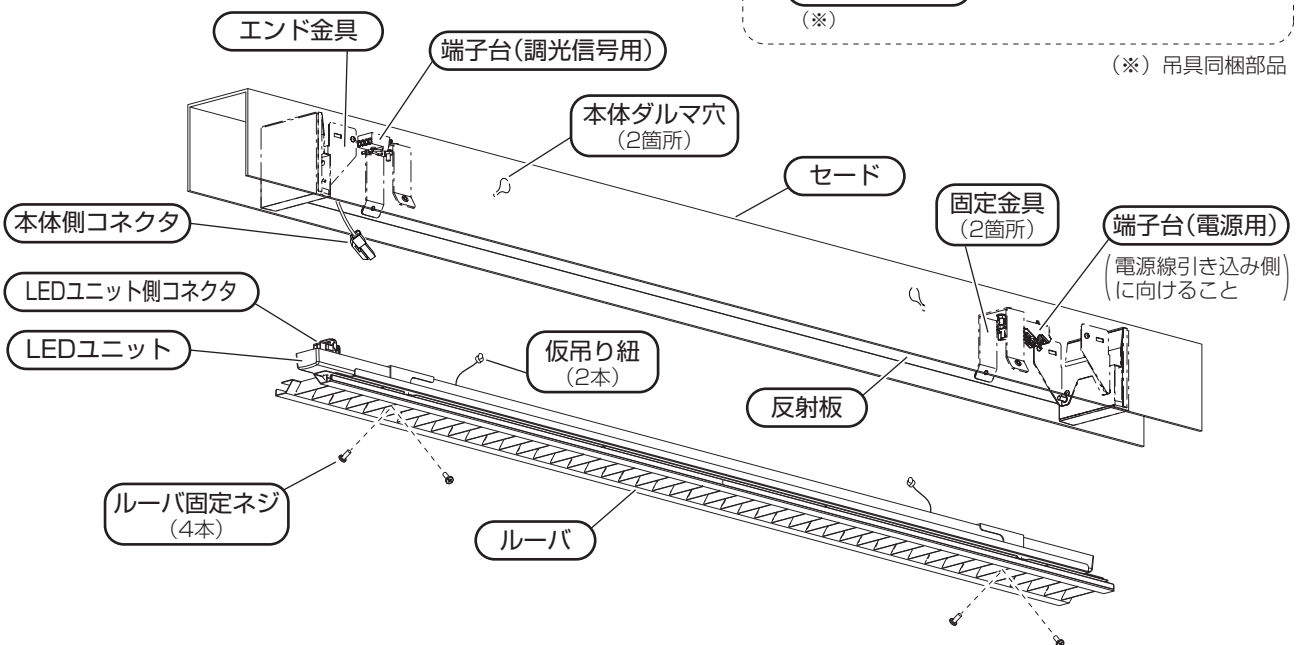
(注) 同梱の電源用コードは使用しません。
調光信号用コードを別途ご用意ください。

FYY80010

(パイプ吊具)
端用



(※) 吊具同梱部品



各部のなまえと取付方法

1 取付前の確認

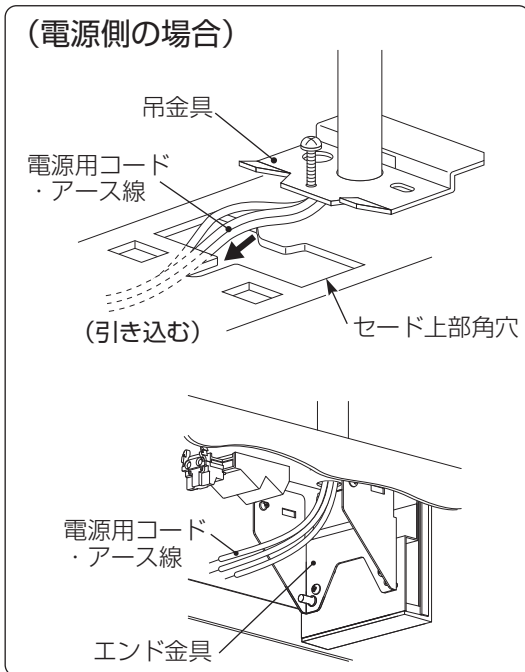
- 器具質量 (6.2kg) に十分耐えるよう、取付け部の強度を確保する。
ハンガーが確実に取付けられているか確認する。
吊具本体が確実に取付けられているか確認する。
不備があると器具落下の原因となります。

2 ルーバ・連結ネジの取外し

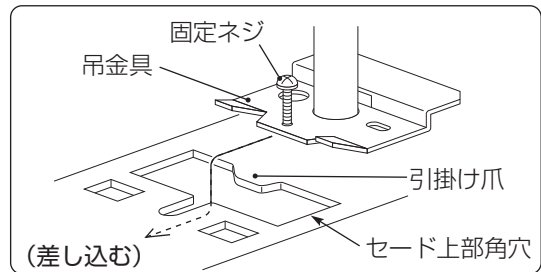
(3ページ 手順 2 を参照してください。)

3 器具の取付け

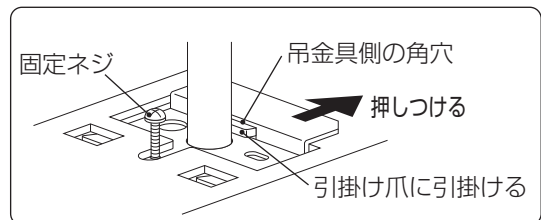
- ①パイプの吊金具の穴に順に差し込む。
(併せて吊具取扱説明書をご覧ください)
- ②電源側パイプに電源用コード・アース線 (吊具に同梱) を通す。
調光信号側パイプに調光信号用コード (別途) を通す。
- ③セードの上部角穴 (電源側) から電源用コード・アース線を器具内に引き込む。
セードの上部角穴 (調光信号側) から調光信号用コードを器具内に引き込む。



- ④吊金具の固定ネジを緩めて、セード上部角穴に吊金具を差し込む。



- ⑤吊金具の角穴にセードの引掛け爪を差し込む。
固定ネジを締付け、吊金具を固定する。
不備があると器具落下の原因となります。



- ⑥パイプにストップリング、カバーを差し込む。
(併せて吊具取扱説明書をご覧ください)
- ⑦パイプを器具ごと持上げ、ハンガーに引掛けて固定する。
(併せて吊具取扱説明書をご覧ください)

4 電源線・アース線の接続 (吊具側)

(詳しくは吊具取扱説明書をご覧ください)

5 調光信号線の接続 (吊具側)

(詳しくは吊具取扱説明書をご覧ください)

これ以降の取付けは、4~5ページ 手順 7 ~ 11 を参照して施工してください。

取扱説明

お客様へ、この説明書は必ず保管ください。

・ご使用前にこの取扱説明書を必ずお読みのうえ、正しくお使いください。

安全に関するご注意

⚠ 警告

- 器具を改造しない。火災・感電・落下の原因となります。
- 万一、煙が出たり、変な臭いがするなどの異常が発生した場合、すぐに電源を切り、工事店に修理を依頼する。そのままで使用すると、火災・感電の原因となります。

⚠ 注意

- アルカリ系洗剤は使用しないでください。強度低下による破損の原因となります。
- お手入れの際は、必ず電源を切ってください。感電・やけどの原因となります。
- 光源として高輝度LEDを使用しています。光源（LED）を直視しないでください。
- 照明器具には寿命があります。設置して10年（※1）経つと、外観に異常がなくとも内部の劣化は進行しています。点検交換してください。※1：使用条件は周囲温度30℃、1日10時間点灯です。
 - ・LED光源は寿命が来ても、暗くなりますが点灯し続けます。点灯出来るからといって継続して使用が可能というわけではありません。
 - ・周囲温度が高い場合・点灯時間が長い場合などは寿命が短くなります。
 - ・1年に1回は「安全チェックシート」に基づき自主点検してください。
 - ・3年に1回は工事店等の専門家による点検をお受けください。（チェックシート番号：CLX2021HA）
 - 点検せずに長時間使い続けるとまれに落下・感電・火災に至る場合があります。

■LED照明器具の光源寿命（※2）は40,000時間です。（照明器具の寿命とは異なります）

※2：光源の寿命は、点灯しなくなるまでの総点灯時間または、全光束が点灯初期の95%に下がるまでの総点灯時間のいずれか短い時間を推定したものです。

使用上のご注意

- ・LEDにはバラツキがあるためLEDユニット内のLED、および同一品番・シリーズ品番でも商品ごとに発光色、明るさが異なる場合があります。あらかじめご了承ください。
- ・ラジオ、テレビや赤外線リモコン方式の機器は照明器具から離してご使用ください。雑音が入ったり、正常に動作しない場合があります。
- ・同時通訳機等の誘導無線をご使用になられる場合、雑音が入る場合があります。事前に確認し、対策を講じてください。
- ・光出力比（%）と目で感じる明るさ感には相違があります。
- ・電源電圧変動などの影響により瞬間的に明るくなったり暗くなったりする場合がありますが異常ではありません。予めご了承ください。
- ・コントロールと組合せて使用した場合、下記のような状態がありますが異常ではありません。同一器具または同一品番で点灯および消灯時のフェードのしかたが異なる場合があります。低い調光域では段調光のように動作する場合があります。適合コントロール側のスイッチで消灯した場合、消灯後もランプが薄暗く発光する場合があります。

保証について

- ・保証について…… この商品の保証期間は1年間です。但し、LED電源は3年間です。詳細は弊社カタログをご参照ください。
- ・保証書について…… 保証書が必要な場合は、弊社代理店または弊社営業所へお申し出ください。
- ・補修用性能部品…… 弊社はこの照明器具の補修用性能部品（電気部品）を製造打ち切り後、6年間保有しています。の保有期間 補修用性能部品には、同等機能を有する代替品を含みます。

お手入れ

- ・器具の清掃について…… 水または中性洗剤を用いて、汚れた部分を軽く拭き取ってください。シンナー、ベンジン、アルカリ系洗剤で拭かないでください。変色・変質、強度低下による破損の原因となります。

⚠ 注意

感電のおそれあり
お手入れ時は、
必ず電源を切っ
てください。

■定格

起動方式	電圧	100V	200V	242V
LT9	電流	0.31A	0.16A	0.13A
	電力	31W	31W	31W