

演出空間用照明器具 LEDフィックスライト 品番 NNQ30560

お客様へ、この説明書は必ず保管してください。

安全に関するご注意

⚠ 警告



- 布や紙などの燃えやすいもので覆ったり、かぶせたりしない。 火災の原因となります。
- 濡れた手で電源ケーブルの電源プラグを抜き差ししない。 火災・感電の原因となります。
- 必ず純直電源の電源電圧100V±6%で使用する。調光回路電源は使用しない。
指定外の電源電圧で使用すると、火災・感電・故障の原因となります。
- 器具の改造および構成部品の交換をしない。 火災・感電・落下の原因となります。
- 取り付け・設置は、取扱説明書にしたがい確実にを行う。
不備があると、火災・感電・落下の原因となります。
- 器具と被照射物は、10cm以上離す。近接限度距離内に被照射物が近づくおそれのある場所では使用しない。
過熱による火災の原因となります。



- 吊り下げで使用する場合は、必ず落下防止ワイヤーによる落下防止を行う。
又、落下防止ワイヤーは指定の取付方法で確実に取り付けを行う。
誤った取り付けを行うと、部品の破損時に器具が落下し、けがの原因となります。
- 異常時には、すぐに電源を切る。原因究明は異常状態がおさまってから行う。

⚠ 注意

○使用環境・条件について

- 屋内専用器具です。屋外、直射日光の当たる場所、湿気の多い場所、振動の大きい場所、雨の吹き込みを受ける場所、腐食性ガスの発生する場所では使用しないでください。 火災・感電・落下・短寿命・サビの原因となります。
- 器具を温度の高くなる物（ストーブ・ガスレンジ等）の近くや湿気の発生する場所では使用しないでください。
火災の原因となります。
- 周囲温度は、5～35℃で使用してください。 指定外の周囲温度で使用すると、火災・感電・短寿命の原因となります。

○取り付け・設置について

- 取り付け・設置は、取扱説明書にしたがい確실히行ってください。 不備があると、火災・感電・落下の原因となります。
- 器具の取り付けは、適合取付機材と行ってください。 不備があると、火災・感電・落下の原因となります。
- 器具の取り付け取り外しは手袋など保護具を使用してください。 不備があると、けがの原因となります。

○使用前の準備について

- 器具の取り付け・設置前に、必ず取扱説明書をよくお読みください。
又、お読みいただいた後は大切に保管し、必要な時に活用ください。

○用途について

- 演出空間用の器具です。演出空間の用途で、使用してください。
一般用照明器具として使用する製品ではありません。

○使用について

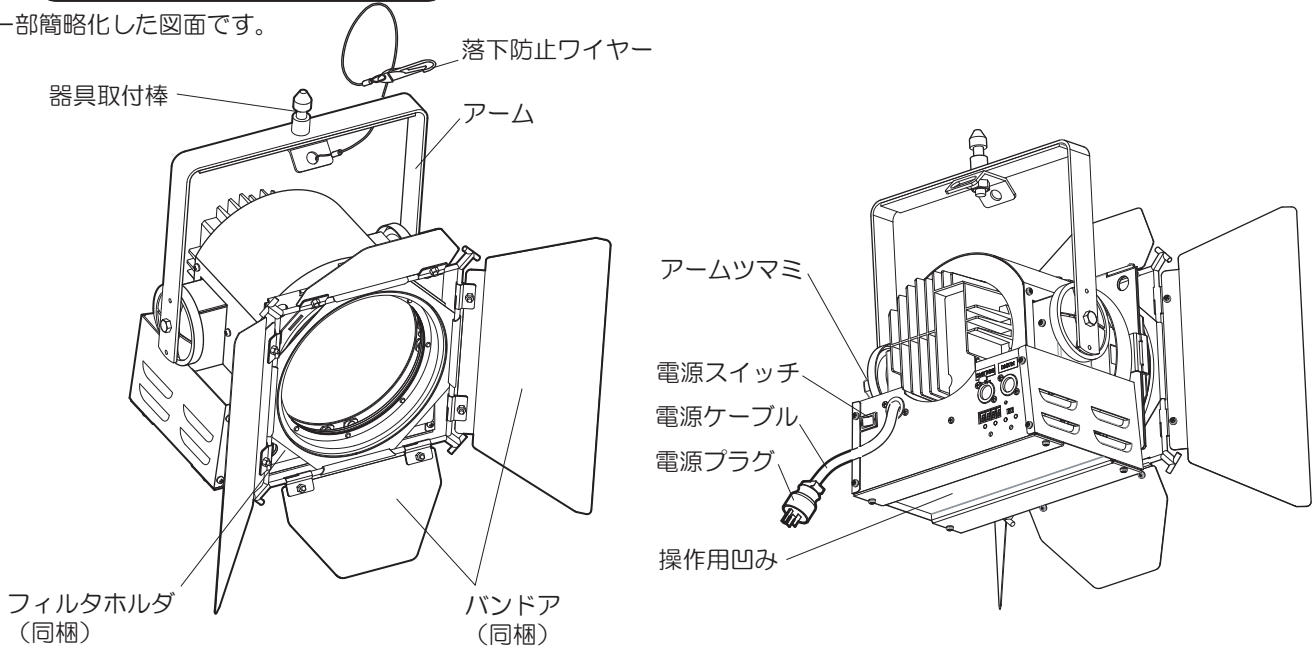
- 点灯中や消灯直後に本体を素手で触らない。 本体周辺が高温のため、やけどの原因となります。
- お手入れの際は、必ず電源を切る。本体周辺が熱くなりますので十分さめてから行う。 感電・やけどの原因となります。
- 操作に関する注意内容に関しては、取扱説明書と本体表示内容を確認いただき正しくご使用ください。
- 照明器具は丁寧に扱ってください。 乱暴に扱いますと破損・故障につながります。
- 電源ケーブルを持って運んだりしないでください。 感電・故障の原因となります。
- LEDを直視しない。 目の痛みの原因となることがあります。
- ケーブルだけを持って運ばないでください。 破損・故障・感電の原因となります。

○補修・メンテナンスについて

- 点検・交換に関しては、専門メンテナンス業者にご依頼ください。
- 安全を確保するために、定期的にチェックリストによる劣化診断を行ってください。
劣化が進行、損傷している部品は、メンテナンス業者による交換を実施ください。
- 照明器具には寿命があります。この取扱説明書の”保守・点検について”をご確認いただき計画的な保守、点検により安全にご使用ください。
- 地震などの天災の後、再使用前に「舞台・テレビジョン照明技術者技能認定者」などの専門家が、点検を行ってください。未熟練者だけの対応は間違いの原因となるおそれがあります。

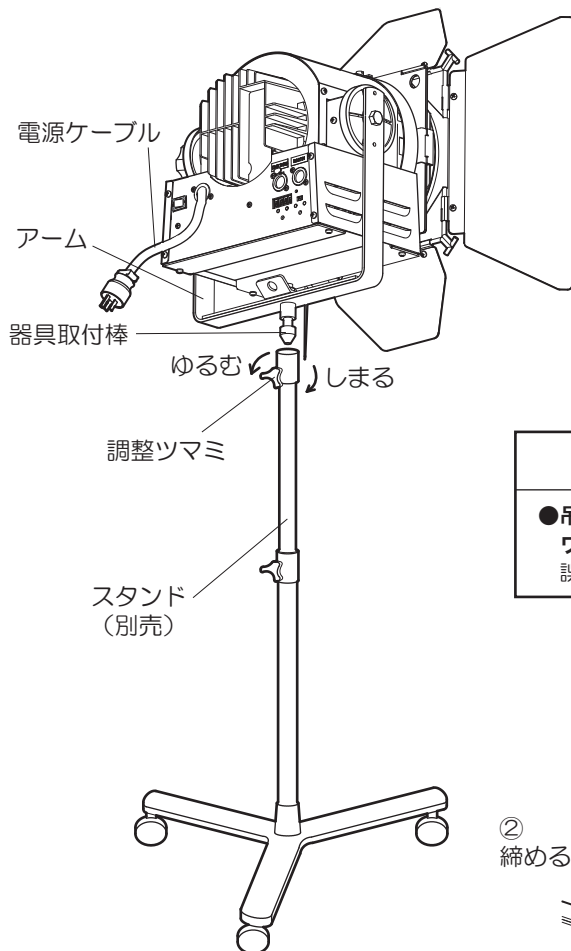
各部のなまえ

・一部簡略化した図面です。

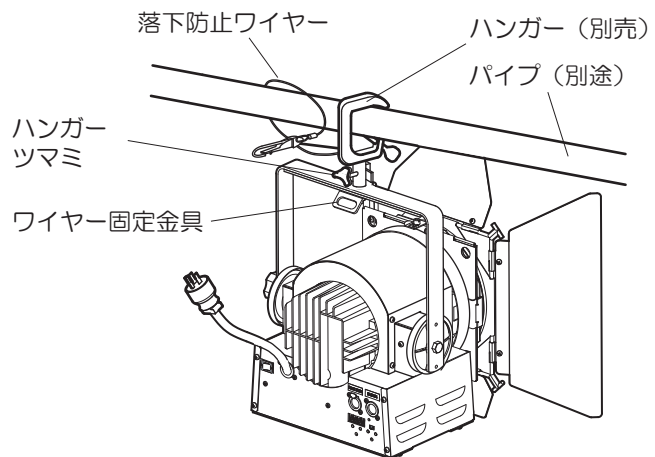


取り付け方 LEDフィックスライトは次の方法で取り付けができます

〈スタンドへの取り付け〉



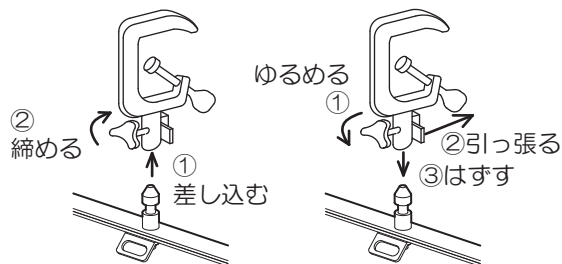
〈吊りパイプへの取り付け〉



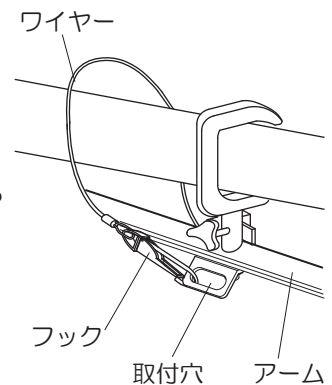
⚠ 注意

●吊り下げで使用する場合は、必ず落下防止ワイヤーをパイプにまわしワイヤー固定金具の取付穴にフックを引っかけてください。誤った取り付けを行うと、部品の破損時に器具が落下し、けがの原因になります。

〈ハンガーの着脱方法〉 (NK31010Bの使用例)



〈落下防止ワイヤーの取付方法〉



⚠ 注意

●スタンドは水平な床に安定させて設置ください。転倒による破損・けが・やけどの原因になります。

注) 電源ケーブルを突っ張らせないようにしてください。

注) 漏洩電流を考慮し、1回路あたりの接続台数を22台以下としてください。(定格電流20A、感度電流30mAの漏電ブレーカの場合)

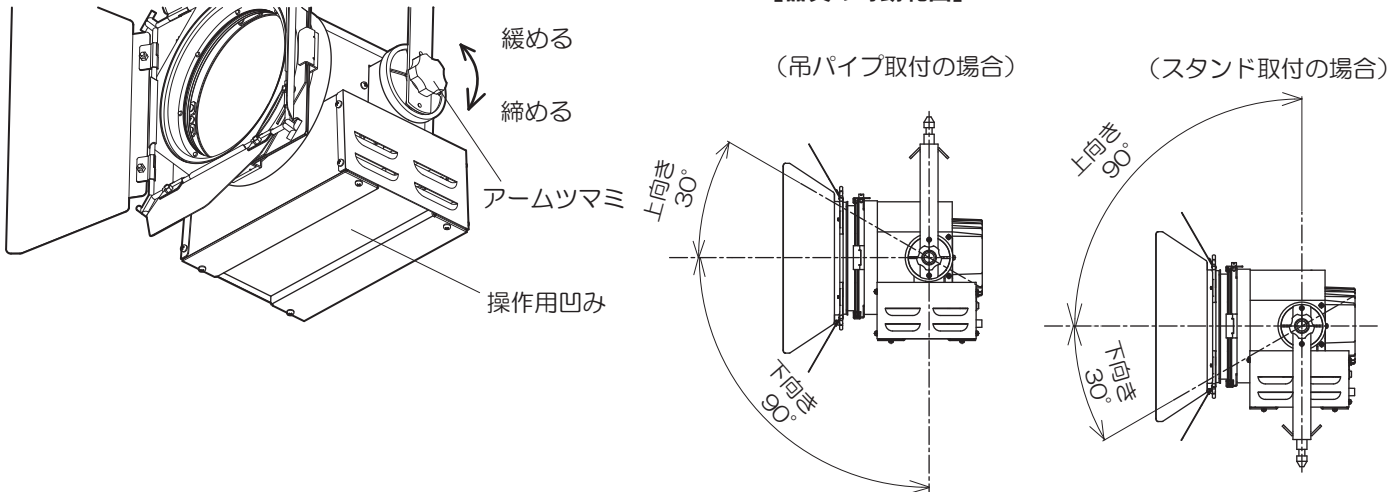
操作方法

◆ 照射方向の調整

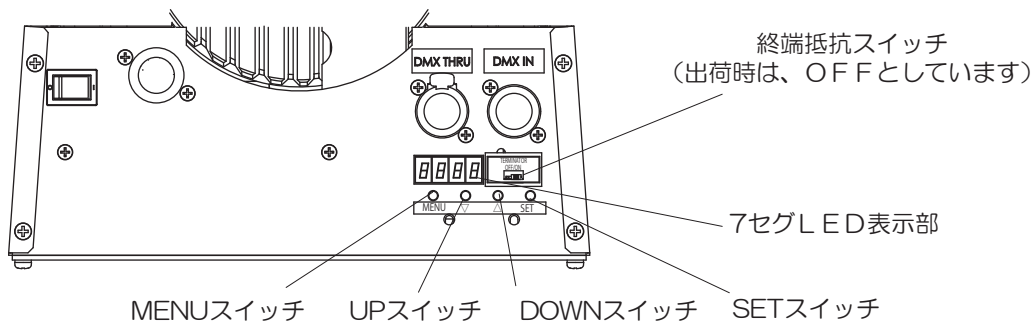
上下方向の照射方向を調整、固定はアームツマミを使ってください。

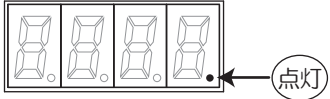
1. アームツマミを緩め、照射方向を調整してください。
※シュート棒で操作する場合は、操作用凹みを押し調整ください。
2. 位置が決まりましたら、アームツマミを締め灯体を固定してください。

【器具の可動範囲】



◆ 操作部の詳細



TERMINATOR	終端抵抗スイッチ DMXで接続する場合、終端の器具はスイッチをONにしてください。
MENUスイッチ DOWNスイッチ UPスイッチ SETスイッチ 7セグLED表示部	5ページ「操作部での各種設定」参照。
DMX	調光卓からのDMX信号を受信すると図の通りドットが点灯します。 

調光卓からDMX信号により、調光を行う場合は、下記の手順で設定を行ってください。

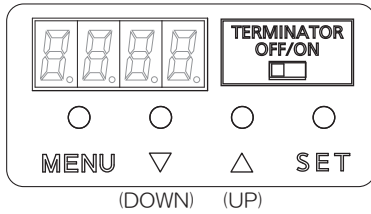
- ①器具DMXアドレスを設定してください。☞ 4ページ「DMXアドレスの設定」を参照。
- ②DMX信号ケーブル(別途)を使い、DMX INと調光卓を接続してください。
- ③他の器具へDMX信号送りをする場合、DMXケーブル(別途)をDMX THRUに接続して、次の器具へ信号送りを行ってください。信号送りを行わない場合、終端抵抗スイッチをONに切り替えてください。

操作方法

● メニュー構成と7セグLED表示内容

操作部にある7セグLED表示部では、DMXアドレス、調光レベル等の設定・確認ができます。
電源ON後、

- ・DMX信号未受信時は、記憶されている調光レベルとU-LEが交互に表示されます。
- ・DMX信号受信時は、記憶されているDMXアドレス (A***) とAddrが交互に表示されます。

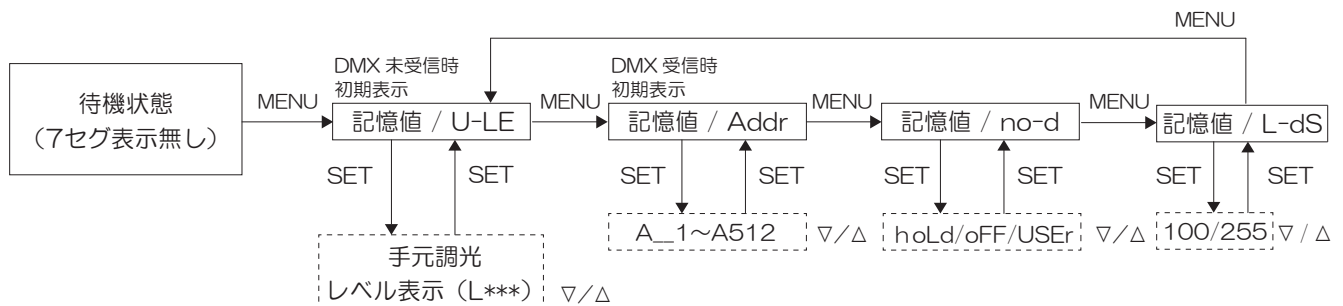


器具の設定変更は、下図を参考にして、MENUスイッチ、UP-DOWNスイッチ (▽・△)、SETスイッチ操作によってメニュー内を移動して行ってください。
MENUスイッチで切替、UP-DOWNスイッチで選択、SETスイッチで決定です。

【設定メニュー】

- ・手元調光操作 (ユーザー設定レベルの設定[U-LE]) ;
L_0 (消灯) ~ L_FL (100%・フル点灯) の範囲で設定できます。
(電源ON後の点灯調光レベルは、ユーザー設定レベルになります。)
※調光レベル表示設定が100%表示の場合
- ・DMXアドレスの設定[Addr] ; 下記の範囲で設定ができます。
A_1~A512の範囲で設定ができます。
- ・DMX遮断時の動作の設定[no-d] ; 下記の3モードから選択できます。
hoLd ; 直前のDMX調光レベルでの点灯を保持
oFF ; 消灯
USEr ; ユーザー設定レベル (U-LE) で点灯
- ・調光レベル表示設定[L-dS]
100 ; 調光レベルが100段階での表示になります。(100%表示)
255 ; 調光レベルが255段階での表示になります。(255表示)

※表示した設定値を確定するには、SETスイッチを押してください。設定が完了すると、Goodが表示されます。
設定変更を中止するには、MENUスイッチを長押ししてください。7セグ表示が消えて待機状態になります。
設定は更新されません。




出荷状態の設定

- ・ユーザー設定レベル : L_0
- ・DMXアドレスの設定 : A_1
- ・DMX遮断時の動作の設定 : hoLd
- ・調光レベル表示設定 : 100

操作方法

● 操作部での各種設定


○ 手元調光操作(ユーザー設定レベルの設定[U-LE])

- MENUスイッチを1回押し、【記憶値/U-LE】表示状態に移動してください。(例) 
- SETスイッチを1回押し、設定状態に移動してください。
- UP-DOWNスイッチで、調光レベルを変更してください。
表示は【L__0(消灯)~L_FL(フル点灯)】の間で変わります。
設定変更を中止するには、MENUスイッチを長押しして下さい。
待機状態になります。
※UP-DOWNスイッチを同時に押すと
”L_0→L_50→L_FL→L_0”と変更できます。
(調光レベル表示設定が100%表示の場合)
※DMX受信時は調光卓にて操作ください。
- 表示値(L**)を変更した場合、SETスイッチ操作で、
ユーザー設定レベル【U-LE】の記憶値が更新され、Goodが表示されます。







○ DMXアドレスの設定

- MENUスイッチを2回押し、【記憶値/Addr】表示状態に移動してください。(例) 
- SETスイッチを1回押し、設定状態に移動してください。
- UP-DOWNスイッチで、アドレス値を変更してください。
※UP-DOWNスイッチを同時に押すと
”A_1→A100→A200→A300→A400→A500→A_1”
と変更できます。
設定変更を中止するには、MENUスイッチを長押ししてください。
待機状態になります。
- SETスイッチを1回押し、DMXアドレスを器具に設定してください。
Goodが表示されます。






○ DMX遮断時の動作の設定 (hoLd; 保持/off; 消灯/USEr; ユーザー設定レベル点灯)

- MENUスイッチを3回押し、【記憶値/no-d】表示状態に移動してください。(例) 
- SETスイッチを1回押し、設定状態に移動してください。
- UP-DOWNスイッチで、設定したい動作を表示してください。
hoLd ; 直前のDMX調光レベルでの点灯を保持
oFF ; 消灯
USEr ; ユーザー設定レベル(U-LE)で点灯
設定変更を中止するには、MENUスイッチを長押ししてください。
待機状態になります。
- SETスイッチを1回押し、DMX遮断時の動作の設定を確定してください。
Goodが表示されます。






○ 調光レベル表示設定

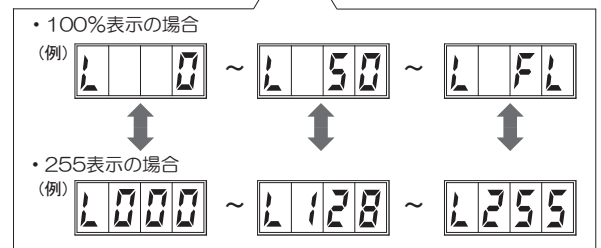
- MENUスイッチを4回押し、【記憶値/L-dS】表示状態に移動してください。(例) 
- SETスイッチを1回押し、設定状態に移動してください。
- UP-DOWNスイッチで調光レベル表示を変更してください。
100; 調光レベルが100段階での表示になります。(100%表示)
255; 調光レベルが255段階での表示になります。(255表示)
設定変更を中止するには、MENUスイッチを長押ししてください。
待機状態になります。
- SETスイッチを1回押し、調光レベル表示設定を確定してください。
Goodが表示されます。





○ 現在の設定状態の確認

- ユーザー設定レベルの確認
【記憶値/U-LE】表示状態に移動して、表示を確認してください。
- DMXアドレスの確認
【記憶値/Addr】表示状態に移動して、表示を確認してください。
- DMX遮断時の動作の確認
【記憶値/no-d】表示状態に移動して、表示を確認してください。
- 調光レベル表示設定の確認
【記憶値/L-dS】表示状態に移動して、表示を確認してください。



● RDM機能

RDM(双方向通信)により、リモートで器具のDMXアドレスの設定や通電時間・点灯時間などをモニタリングが可能です。

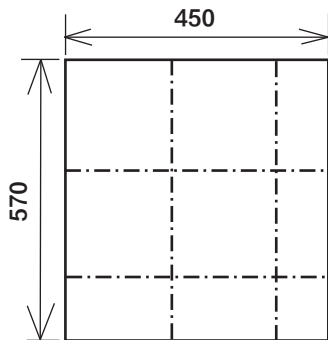
※本機能を使用する際は、RDM対応のモニタリングシステムが必要です。

操作方法

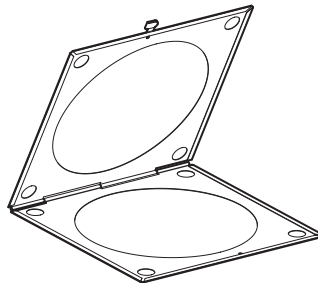
◆ カラーフィルタの装着

カラー演出をされる場合は、カラーフィルタが必要になります。

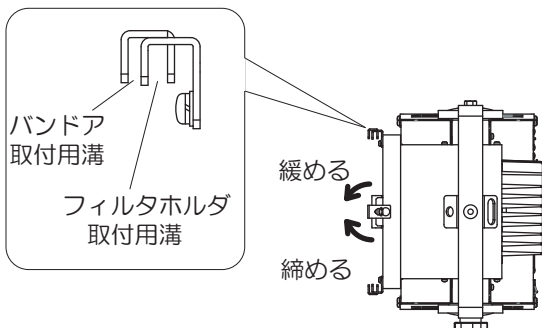
カラーフィルタ寸法 (コスモカラー) 別売



1. フィルタホルダに合わせて、カッターナイフなどで195×195にカットしてください。図のようにフィルタ1枚あたり4枚取れます。
2. フィルタホルダを開いて、カラーフィルタを挟んでください。

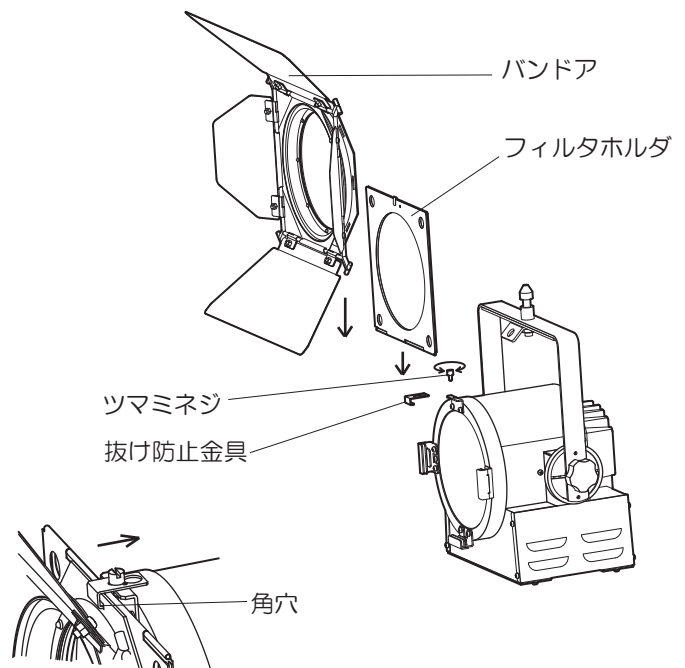


◆ フィルタホルダ、バンドアの装着



平面図

1. ツマミネジを緩めて抜け防止金具を取り外す。
2. フィルタホルダをフィルタホルダ取付用溝に差し込む。
3. バンドアをバンドア取付用溝に差し込む。
4. 抜け防止金具をバンドアの角穴に差し込んでから押し込んでつまミネジを締める。



◆ 適合の取付機材 (別売)

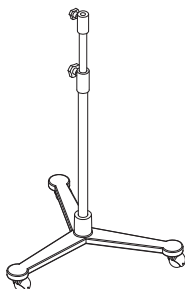
○吊パイプ取付用機材

<ハンガー>
NK31010B,W



○床置き設置用機材

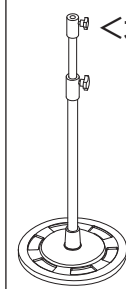
<三脚キャスター付スタンド>
NK32122BK,WK



<ハイスタンド>
NK32123K

<丸ベーススタンド>
NK32021K

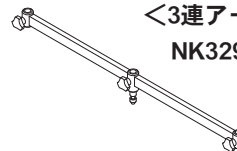
※図は、
NK32021K



<フロアベース>
NK32020K



<3連アーム>
NK32920



保守・点検について

◆保守とお手入れ

- 常に明るさを保って使っていただくために、定期的に清掃をしてください。
- 照明器具には寿命があります。計画的な点検、保守を行ってください。
以下に、主な有寿命部品と、その交換時期の目安を記載していますので、日常点検、及び定期点検を実施頂き適宜交換を行い安全にご使用ください。
※使用条件は年間の使用日数が150日～250日、1日あたりの使用時間が8時間です。
 - ・周囲温度が高い場合、点灯時間が長い場合・移動やシューティングの頻度が高い場合などは寿命が短くなります。
 - ・「安全チェックシート」に基づき自主点検してください。
1年に1回は工事店等の専門家による点検をお受けください。
- LED照明器具の光源寿命（※）は40,000時間です。
※光源の寿命は、点灯しなくなるまでの総点灯時間または、全光束が点灯初期の70%に下がるまでの総点灯時間のいずれか短い時間を推定したものです。
- 器具内部の部品の交換が必要な保守・修理は、工場での修理対応となります。

質量および外かく温度・定格

質 量	6.5kg
外かく温度（点灯の安定時）	80℃
定格電圧	AC100V
周波数	50/60Hz
消費電力	47W
入力電流	0.47A

チェックリスト

◆チェックリストによる安全点検と劣化診断

本商品は移動型器具であるため、一般の照明器具に比べて、器具構成部品の劣化の進行が早いことが想定されます。商品をご使用いただくために、定期的・日常的に部品等の劣化具合を診断してください。危険な状態にならない様に、前倒しでの部品交換による保全、メンテナンスをお勧めします。

調査項目	点検項目	処 置			メーカー 修理依頼
		清掃	増締め	交換	
灯体	フィルターホルダ枠・固定金具に異常な変形・損傷が無いかな。				○
	塗装の極度の変色、剥がれ、錆が無いかな。				○
	ネジなどのゆるみ、リベットカシメ部に浮きなどが無いかな。		○		
	灯具内に塵埃や紙吹雪等が無いかな。	○			
アーム	アーム、ダボに異常な変形・損傷が無いかな。			○	
	アームツマミを締めてガタツキが無いかな。			○	
フィルタホルダ	異常な変形・損傷が無いかな。			○	
内部配線	変色、変形、硬化、焦げ臭く無いかな。				○
電源ケーブル	電源ケーブルの張力止めが緩んでいないかな。		○		
	変色、硬化している。ひび割れが無いかな。				○
落下防止ワイヤー	金具が変形していないかな。				○
	素線切れが無いかな。				○
	フックの変形が無いかな。				○
電源プラグ	ヒビ割れ、カケが無いかな。充電部露出が無いかな。			○	
	端子ネジの緩みが無いかな。		○		
ツマミ類	割れ、カケは無いかな。			○	
絶縁抵抗	器具は漏電していないかな。（絶縁抵抗5MΩ以上）				○

使用上のご注意

- LEDには光のバラツキがある為、同一品番でも商品ごとに発光色、明るさが異なる場合があります。
- LEDは交換できません。
- ラジオ、テレビや赤外線リモコン方式の機器は照明器具から離してご使用ください。雑音が入ったり、正常に動作しない場合があります。
- 同時通訳器等の誘導無線をご使用になられる場合、雑音が入る場合があります。事前に確認し、対策を講じてください。
- 位相制御回路では使用できません。純直電源にてご使用ください。調光動作の不具合や器具破損の原因となります。
- DMX信号を受信している場合は、手元調光が使用できません。予めご了承ください。
- 演出時の消灯は電源スイッチではなく、操作器または調光ツマミによる消灯で行ってください。
- LEDの調光下限域での点灯特性として、点滅のフェードレベルは、フェードアウトでの消灯時より、フェードインでの点灯時の方が高くなります。このため、フェードアウトでの点灯下限で記憶したシーンは、シーン再生時に再現されないことがあります。調光下限付近のシーン記憶/再生を行う場合は、フェードインによって点灯させて、シーン記憶を行ってください。
- 調光器と組み合わせで使用した場合、下記のような状態がありますが異常ではありません。
 - 同一器具、又はシリーズ器具で点灯及び消灯時のフェードのしかたに違いの出る場合があります。
 - 電源電圧変動などの影響により瞬間的に明るくなったり暗くなったりすることがあります。
- 照明器具の電源をスイッチ、ブレーカによりOFFした直後に、電源を再投入した場合、LEDが瞬時に発光することがあります。これを避けるためには、電源再投入までの時間を長く（約10秒間程）確保頂く、又は、調光信号によるフェードイン/フェードアウトによる点灯消灯を行ってください。

保証について

- ◆保証について 商品の保証期間は1年間です。但し、LED電源は3年間です。
- ◆保証書について 保証書が必要な場合は、弊社代理店または弊社営業所へお申し出ください。
- ◆補修用性能部品について 弊社はこの照明器具の補修用性能部品（電気部品）を製造打ち切り後、6年間保有しています。補修用性能部品には、同等機能を有する代替品を含みます。

パナソニック株式会社 ライティング事業部 〒571-8686 大阪府門真市門真1048

お問い合わせ先 パナソニック 照明器具・ランプ商品ご相談窓口 <https://sumai.panasonic.jp/support/>

0120-187-441(フリーダイヤル)【受付時間】月～土/9:00～18:00(祝日・三が日を除く) ※携帯電話からもご利用になれます。

0120-872-460(FAX) Help desk for foreign residents in japan Tokyo (03) 3256-5444 Osaka (06) 6645-8787 Open: 9:00 - 17:30 (closed on Saturdays / Sundays / national holidays)

M0120-030722