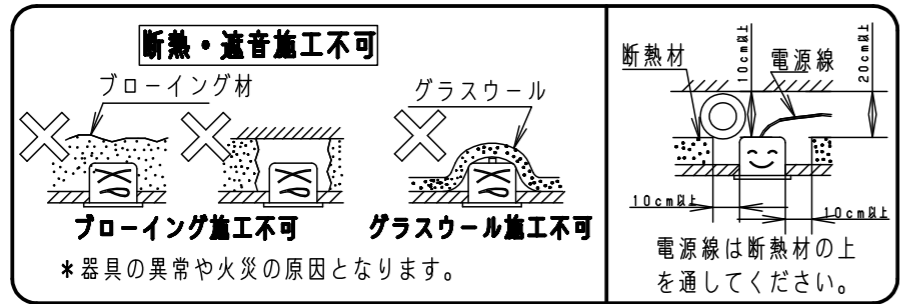


⚠ 注意：商品には寿命があります。詳細はCLX2021JAをご参照ください。

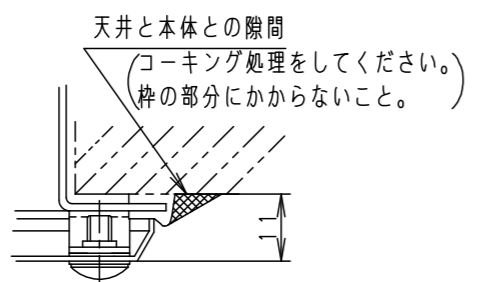
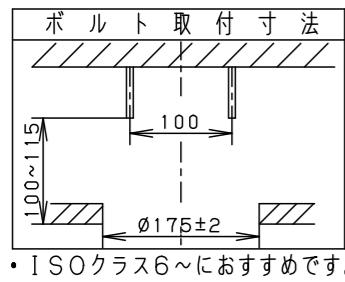
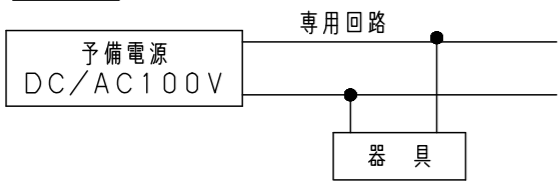
安全に関するご注意



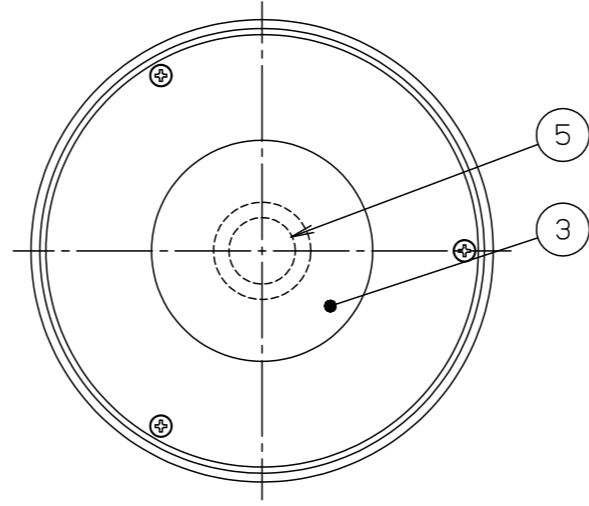
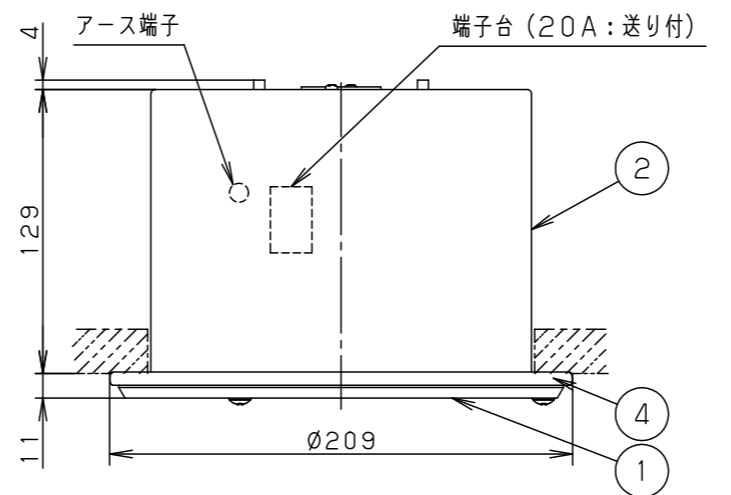
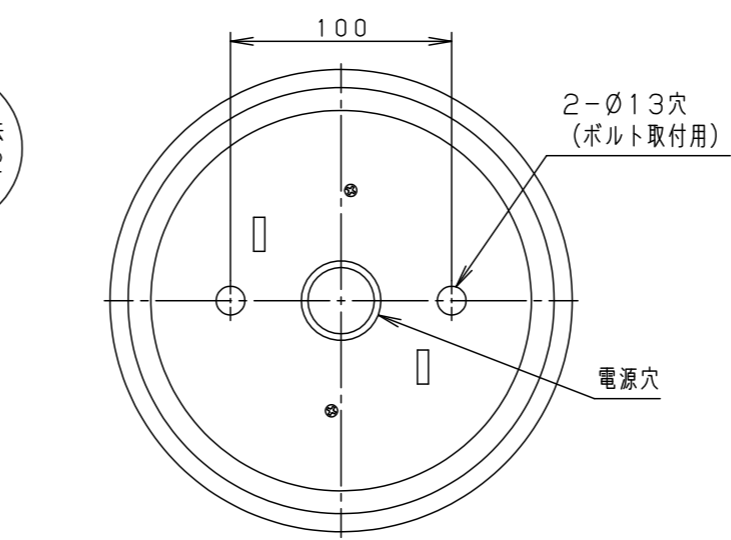
- 一般屋内専用です。直射日光の当たる場所、雨水のかかる場所、風の強い場所、湿気が多い場所、腐食性ガスの発生する場所、振動の強い場所、外の風やエアコンの冷風が直接当たる場所では使用しないでください。落下、感電、火災の原因となります。
- 水平天井埋込専用です。他の取付けはしないでください。落下の原因となります。
- 取付面と本体パッキンのスキマおよびパッキン外周部にシーラントを塗ってください。又、背面より水のかかる場所へ設置しないでください。指定外への取り付けは絶縁不良による感電の原因となります。
- 断熱材、防音材をかぶせた状態で使用しないでください。火災の原因となります。

- <施工上のご注意>
- ・非常時専用器具です。常時点灯では使用しないでください。
 - ・この器具をご使用の際は、予備電源等の装置を別途ご用意ください。
 - ・電源電圧はDC、AC100V専用です。
 - ・専用回路の途中にはスイッチを設けしないでください。
 - ・専用回路は耐火措置が必要です。
 - ・電源線は線径φ1.6、φ2.0の単線以外接続できません。
 - ・この器具は背面に通気孔を有しておりますので室内は正圧で使用してください。枠取外し時の埃の侵入の原因となります。
 - ・施工後は天井面とのスペースをコーキング材等で確実に埋めてください。密閉性が確保できない原因となります。
 - ・LEDには光のバラツキがあるため、同一品番でも商品ごとに発光色、明るさが異なる場合があります。予めご了承ください。

結線図



埋込み寸法
φ175±2



評定番号：LCLE-001

クリーンルーム
建築基準法型
非常用照明器具

昭和45年 建設省告示第1830号に定める事項

光源の種類	LEDモジュール接続端子部の材料	照明器具内の電線の種類	非常用電源
LEDモジュール	ポリアミド樹脂	架橋ポリエチレン絶縁電線 ふっ素樹脂絶縁電線 二種ビニル絶縁電線	電源別置型

即時点灯性	・1秒以内に非常点灯する
高温動作	・照度維持率50%以上を確保
照度1ルクスの確保	・常温時に床面照度2lxを確保

定格値	
定格電圧	DC100V AC100V
入力電流	0.068A
消費電力	6.6W

ホワイト マンセルN9.5	6						
LED	常時：消灯 非常時：LED点灯	5	LEDモジュール	JIS C 8154:2015適合	品番	予備電源別置型 クリーンルーム用 NNFB84815	
	器具質量	1.5kg	4	パッキン シリコンゴム		ホワイト	図番
特記事項		3	パネル	強化ガラス (t4)	透明	河野 北川	
		2	本体	鋼板 (t1.2)	ホワイトつや消し ポリエステル粉体塗装		
		1	枠	ステンレス鋼板 (t0.8)	ホワイトつや消し アクリル塗装		
		部品番	部品名	材質・素材厚	備考	パナソニック株式会社	