

**⚠ 安全に関するご注意**

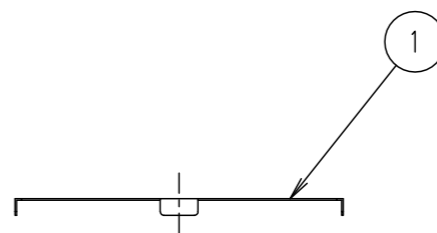
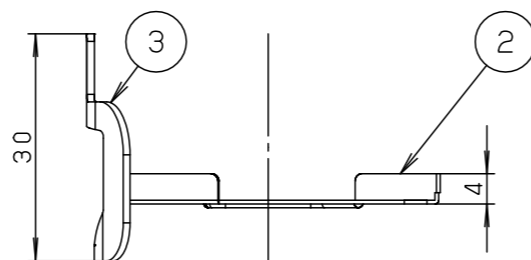
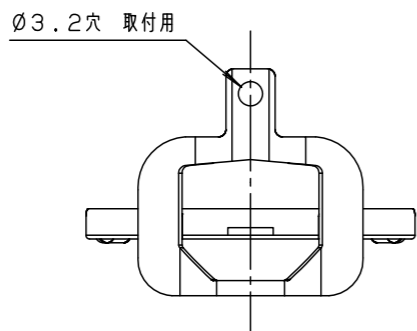
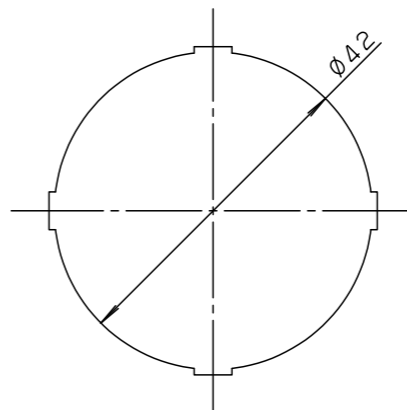
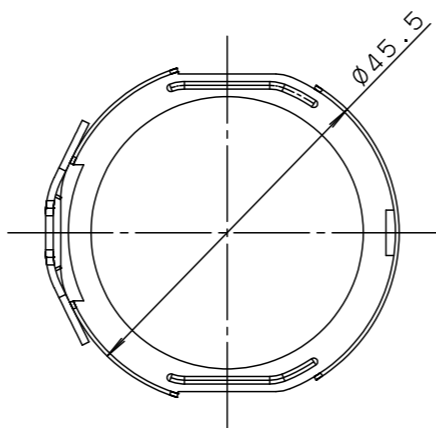
- 適合器具以外で使用しないでください。  
火災、破損の原因となります。

適合器具

NY Y 6 2 1 0 1 ~ 4	NY Y 7 2 1 0 1 ~ 4
NY Y 6 2 1 1 1 ~ 4	NY Y 7 2 1 1 1 ~ 4
NY Y 6 3 2 0 1 ~ 4	NY Y 7 3 2 0 1 ~ 4
NY Y 6 3 2 1 1 ~ 4	NY Y 7 3 2 1 1 ~ 4

(使用上のご注意)

- 取り扱いについては適合器具の取扱説明書をご覧ください。



部番	部品名	材質・素材厚	備考
1	フィルター	プラスチック (t0.3)	透明つや消し
2	ホルダー	鋼板 (t0.5)	ブラックつや消し アクリル塗装
3	支持金具	鋼板 (t1.0)	ブラックつや消し アクリル塗装
4			
5			
6			
7			

器具質量 : \* . \* kg

<型式>  
• スプレッドフィルター

特記事項 :

**SmartArchi**

品番 : NY Y 9 0 0 0 2

図番 : NY Y 9 0 0 0 2 - K 1

尺度 : 1 / 1

作成 鶴 三 池  
田 輪 田

パナソニック株式会社