

(防雨型)

LEDカラー演出用照明器具

保管用



品番	サイズ	カラータイプ	配光	塩害仕様	適合ケーブル(別売)
NND26144	L1200 タイプ	RGBW	狭角タイプ	重耐塩害 仕様	電源入力ケーブル：NND26907(L=1000) 電源中継ケーブル：NND26908(L=1000) NND26998(L=190/接続用) 信号入力ケーブル：NND26905(L=1000) 信号中継ケーブル：NND26906(L=1000) NND26996(L=190/接続用)
NND26744			拡散タイプ		
NND26244	L600 タイプ		狭角タイプ		
NND26844			拡散タイプ		

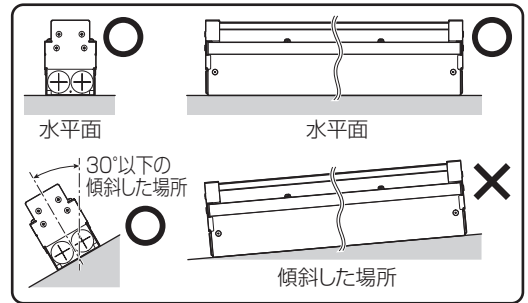
・器具の施工には電気工事士の資格が必要です。施工は必ず工事店に依頼してください。

施工説明 **工事店様へ、この説明書は保守のためお客様に必ずお渡しください。**

安全に関するご注意

⚠ 警告

- 施工は、施工説明にしたがい確実に行う。
施工に不備があると落下・感電・火災の原因となります。
- 器具を改造しない。落下・感電・火災の原因となります。
- 屋外での取付方向は上向(±30°)のみです。
指定以外の取り付けは感電・火災の原因となります。
- 表示された電源電圧(定格電圧±6%)・周波数で使用する。
指定外の電源電圧・周波数で使用すると、火災・感電の原因となります。
- この器具は一般屋外用器具(防雨型)です。浴室など湿気が多い場所、振動や衝撃の多い場所、腐食性ガスの発生する場所、屋内プールなど塩素を使用する場所、大雨などで冠水する場所、粉塵の多い場所では使用しない。落下・感電・火災の原因となります。
- 橋の上では取付面全体を支持できる場所以外では使用しない。器具落下の原因となります。
- 必ず適合する電源ケーブル(別売)及び信号ケーブル(別売)と合わせて使用する。
指定以外の取り付けは火災・感電の原因となります。
- 電気設備技術基準にしたがい必ずD種(第3種)接地工事をする。不備があると、感電・火災の原因となります。
- 電源線の接続後の絶縁・防水処理(融着テーピング等)は確実にを行う。感電・火災の原因となります。
- 単線とより線の直接接続(ねじり接続等)はしない。必ず専用工具で圧着すること。火災の原因となります。
- 草木で器具が覆われるような場所、落ち葉など異物が器具に堆積する場所では使用しない。発火の原因となります。
- 人に踏まれるなど過剰な力が加わるおそれがある場所には取付けない。火災・感電の原因となります。
- 適合ケーブルを張力止めで固定する。感電・火災の原因となります。

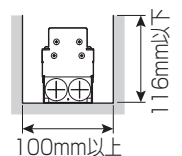
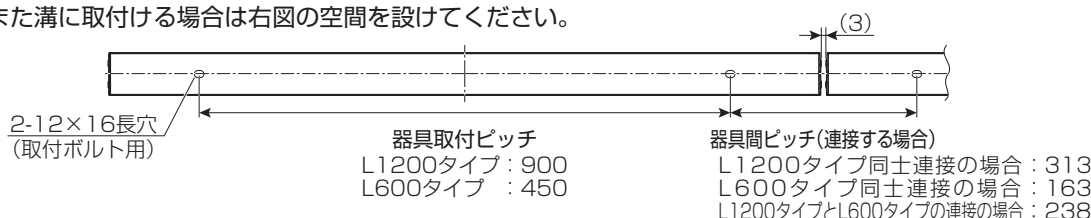


⚠ 注意

- 周囲温度は -20~35℃で使用ください。又、施工時の一時的な点灯確認以外は日中点灯はしないでください。
指定外の周囲温度で使用すると、火災や器具短寿命の原因となります。
- 積雪地域で使用する場合、積雪期間、雪に埋もれないよう除雪してください。器具破損の原因となります。
- 器具の取付け取外しは手袋など保護具を使用してください。けがの原因となります。

施工上の注意

- 壁面に近づけて設置する場合、照射面に色むらが生じる場合があります。あらかじめご了承ください。
- 落雷から器具を保護するためにサージ保護機器の設置を推奨します。
- 施工作業を十分に考慮して造営材と器具とのスペースを確保してください。
器具を接続する場合は、器具間ピッチを設けてください。寸法公差により取付かない場合があります。
また溝に取付ける場合は右図の空間を設けてください。



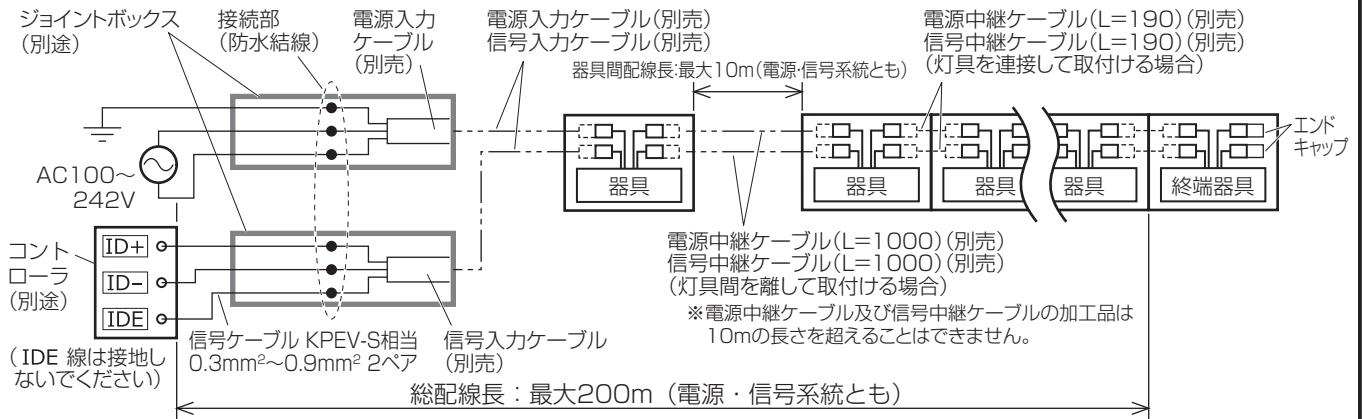
各部のなまえと取付方法

※コントローラはDMX512信号を出力する機器を別途ご用意ください。
 ※DMX512信号系統は、本商品とその他の照明器具を分けてください。
 本商品に自動アドレス設定機能があるため、他の照明器具が動作しない原因になります。



警告

施工は、施工説明にしたがい、確実にを行う。
 施工に不備があると、落下・感電・火災の原因となります。



DMX信号の割付について

<NND26144, NND26744 (L1200タイプ:16ch) の場合>

ch	光色	ch	光色	ch	光色	ch	光色
1	赤	5	赤	9	赤	13	赤
2	緑	6	緑	10	緑	14	緑
3	青	7	青	11	青	15	青
4	白	8	白	12	白	16	白

<NND26244, NND26844 (L600タイプ:8ch) の場合>

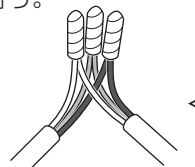
ch	光色	ch	光色
1	赤	5	赤
2	緑	6	緑
3	青	7	青
4	白	8	白

・2台目以降は前の器具からの追番で自動設定されます。

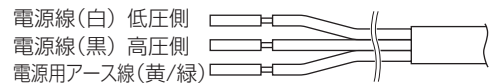
例) L1200タイプ (1~16ch) - L1200タイプ (17~32ch) - L600タイプ (33~40ch) - ... (41ch~)

口出し線 (電源入力ケーブル・信号入力ケーブル) の接続

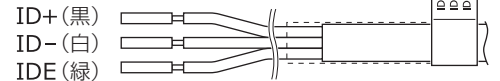
- ・接続部の絶縁、防水処理 (融着テーピング等) を確実にを行う。D種 (第3種) 接地工事が必要。
- ・口出し線の接続は、電気設備技術基準の省令第7条、および同解釈第12条にしたがうこと。
- ・接続・保護が不完全な場合、火災・感電、および点灯しない原因となります。
- ・コントローラに接続した信号ケーブルのシールド (コントローラ側) は1か所で制御盤に接地してください。接地しない場合、誤動作の原因となります。
- ・コントローラに接続した信号ケーブルのシールド (器具側) は信号入力ケーブルと接続しません。シールドを絶縁し、結線ボックスの金属部等に触れないようにしてください。触れる場合、誤動作の原因となります。
- ・結線ボックスから終端器具までの接続台数及び配線長は右表をご参照ください。



<口出し線 (電源入力用ケーブル)>



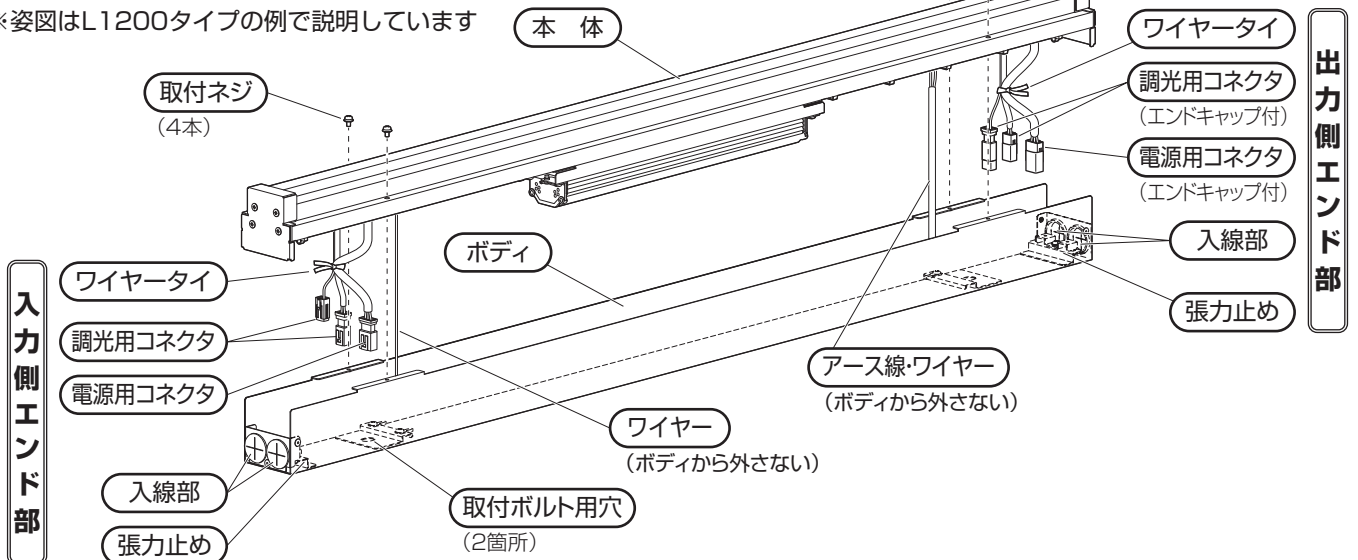
<口出し線 (信号入力用ケーブル)>



警告
 接続、保護が不完全な場合、感電・火災の原因となります。

最大接続台数 及び 総配線長	
電源系統	AC100V: 最大16台
	AC200V: 最大31台
	AC242V: 最大31台
信号系統	最大31台
総配線長	最大200m (電源・信号系統とも)
器具間配線長	最大 10m (電源・信号系統とも)

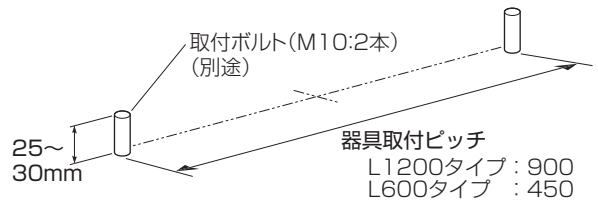
※姿図はL1200タイプの例で説明しています



各部のなまえと取付方法 (続き)

1 取付前の準備

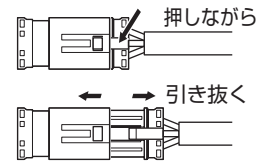
- ① 器具質量 (6.0kg : L1200タイプの場合) に十分耐えるよう、取付ボルト取付部の強度を確保する。
(取付ボルトはM10を2本使用する。)
不備があると施工不良の原因となります。
- ② 取付ネジ (4本) を外し、ボディから本体を取り外す。
取り外した本体は極力ボディ近傍の平面に置いてください。
(本体を極力ボディにぶらさげて作業しないでください。
アース線とワイヤーはボディから外さないでください。)
- ③ 入力側コネクタのワイヤータイを取外す。
- ④ 送り配線する場合、出力側コネクタのワイヤータイとコネクタのエンドキャップ (3箇所) を取外す。



エンドキャップの外し方

(図は電源用コネクタの場合)

コネクタまたはエンドキャップのツメ部を押しながら引き抜く



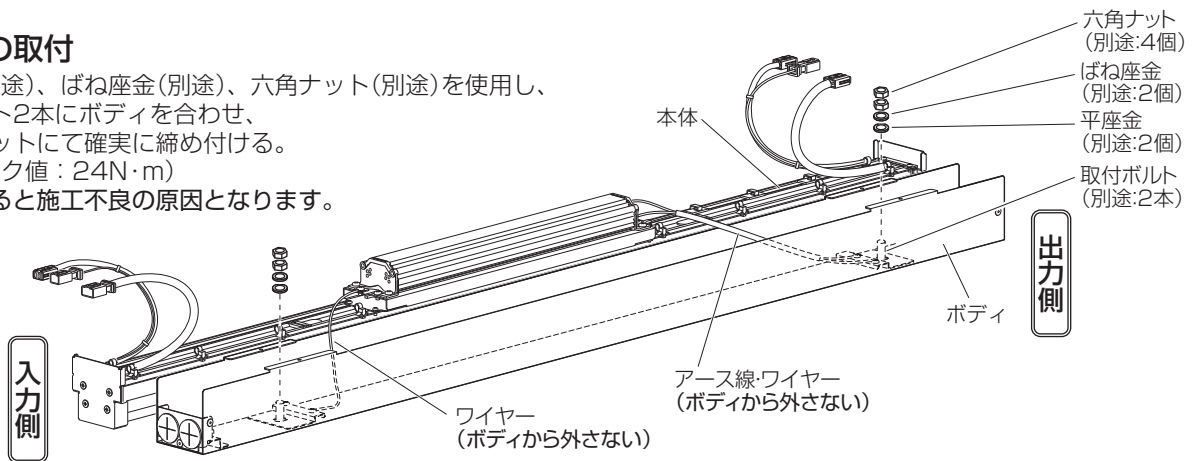
警告

感電のおそれあり

単体取付の場合や終端器具の場合はエンドキャップを外さないでください。

2 ボディの取付

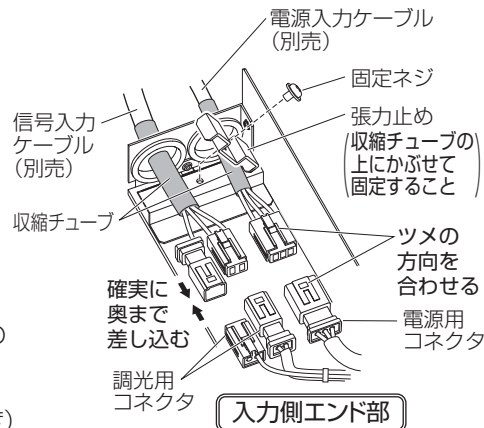
- ・ 平座金 (別売)、ばね座金 (別売)、六角ナット (別売) を使用し、取付ボルト2本にボディを合わせ、ダブルナットにて確実に締め付ける。
(推奨トルク値 : 24N・m)
不備があると施工不良の原因となります。



- ・ 送り配線する場合、同様に2台目以降の器具も取付ボルトに取付ける。

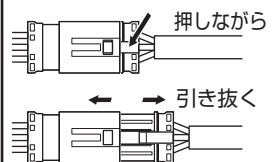
3 電源用コネクタ・調光用コネクタの接続

- ① 張力止めの固定ネジを外す。
- ② 入線部 (入力側) に電源入力ケーブル (別売) と信号入力ケーブル (別売) それぞれ通し、ボディ内部にケーブルを引き込む。
- ③ 電源入力ケーブルを本体の電源用コネクタに、信号入力ケーブルを本体の調光用コネクタに、それぞれ接続する。
接続が不完全な場合、点灯不良の原因となります。
- ④ 張力止めを電源入力ケーブル・信号入力ケーブルの収縮チューブの上にかぶせ、固定ネジを締め付け固定する。
(ケーブル引き込み目安 : 80mm~100mm程度)



コネクタの解除方法

(図は電源用コネクタの場合)



- ・ 送り配線する場合は、電源中継ケーブル (別売) ・ 信号中継ケーブル (別売) を器具間に配して入線部から器具内に引き込み、本体の各コネクタに接続後、張力止めで固定する。

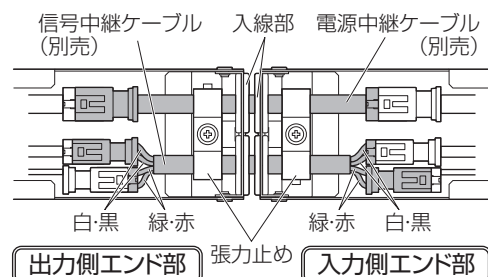


警告

感電・火災のおそれあり

電源入力ケーブル・信号入力ケーブル・電源中継ケーブル・信号中継ケーブルは、張力止めで固定し、器具内でコネクタ接続してください。

<中継ケーブル(L=190)を用いて器具を接続する場合>



4 本体の取付

- ① ケーブル・コネクタをボディ内に収めながらボディに本体を合わせ、線力ミのないことを確認する。
- ② 取付ネジ (4本) を締め付け本体を固定する。
(推奨トルク値 : 1.0N・m)
不備があると施工不良の原因となります。

取扱説明

お客様へ、この説明書は必ず保管ください。

・ご使用前にこの取扱説明書を必ずお読みのうえ、正しくお使いください。

安全に関するご注意

警告

- 器具の改造および構成部品の交換をしない。発火・感電・落下の原因となります。
- 万一、煙が出たり、変な臭いがするなどの異常が発生した場合、すぐに電源を切り、工事店に修理を依頼する。そのままで使用すると、感電・火災の原因となります。

注意

- 光源として高輝度LEDを使用しています。光源(LED)を長時間直視しないでください。
- 布や紙などの燃えやすいもので覆ったり、被せたりしないでください。発火の原因となります。
- お手入れの際は、必ず電源を切って器具が十分冷えてから行ってください。感電・やけどの原因となります。
- アルカリ系洗剤は使用しないでください。強度低下による破損の原因となります。
- 積雪地域で使用する場合、積雪期間、雪に埋もれないよう除雪してください。器具破損の原因となります。
- 照明器具には寿命があります。設置して10年^(※1)経つと、外観に異常がなくとも内部の劣化は進行しています。点検交換してください。※1：使用条件は周囲温度30℃、1日10時間点灯です。LED光源は寿命が来ても、暗くなりますが点灯し続けます。点灯できるからといって継続して使用が可能というわけではありません。
 - ・1年に1回は「安全チェックシート」に基づき自主点検してください。
 - ・3年に1回は工事店等の専門家による点検をお受けください。点検せずに長時間使い続けるとまれに火災・感電・落下に至る場合があります。

■LED照明器具の光源寿命^(※2)は40,000時間です。(照明器具の寿命とは異なります。)

※2:光源の寿命は点灯しなくなるまでの総点灯時間または、全光束が点灯初期の70%に下がるまでの総点灯時間のいずれか短い時間を推定したものです。

使用上のご注意

- ・LEDにはバラツキがあるため、LEDユニット内のLED個々及び同一品番・シリーズ品番で発光色、明るさが異なる場合があります。あらかじめご了承ください。
- ・LEDモジュール間の色バラツキが気になる場合は、コントローラーにて信号レベルを調整し、色合わせを行ってください。
- ・周囲温度が高い場合、点灯時間が長い場合などは寿命が短くなります。
- ・本器具は赤・緑・青・白4色のLEDを使用しており、各色の光色減退には差があります。このため4色を任意に混ぜた場合は、色が経年と共に変化します。あらかじめご了承ください。
- ・レンズは熱・湿気による伸縮に対応するため、スライドする構造となっています。

保証について

- ・保証について……この商品の保証期間は1年間です。但し、LED電源は3年間です。詳細は弊社カタログをご参照ください。
- ・保証書について……保証書が必要な場合は、弊社代理店または弊社営業所へお申し出ください。
- ・補修用性能部品……弊社はこの照明器具の補修用性能部品(電気部品)を製造打ち切り後、6年間保有しています。
の保有期間 補修用性能部品には、同等機能を有する代替品を含みます。

お手入れ

- ・器具の清掃について
汚れを落とす場合は、石けん水に浸したやわらかい布をよく絞って拭き取り、乾いた布で仕上げてください。
アルカリ系洗剤、シンナー、ベンジンで拭かないでください。変色・変質の原因となります。
強い水圧をかけての清掃はしないでください。感電の原因となります。

注意

必ず電源を切ってから行ってください。
感電の原因となります。

器具定格

品番	NND26144、NND26744		
定格電圧	AC100V	AC200V	AC242V
入力電流	0.54A	0.27A	0.22A
消費電力	53.6W	52.7W	52.6W

品番	NND26244、NND26844		
定格電圧	AC100V	AC200V	AC242V
入力電流	0.28A	0.14A	0.12A
消費電力	27.7W	27.8W	27.9W

パナソニック株式会社 ライティング事業部 ☎571-8686 大阪府門真市門真1048

お問い合わせ先 パナソニック 照明器具・ランプ商品ご相談窓口 <https://sumai.panasonic.jp/support/>

0120-187-441(フリーダイヤル)【受付時間】月～土 / 9:00～18:00(祝日・三が日を除く) ※携帯電話からもご利用になれます。

0120-872-460(FAX) [Help desk for foreign residents in Japan Tokyo (03)3256-5444 Osaka (06)6645-8787 Open: 9:00-17:30 (closed on Saturdays/Sundays/national holidays)]