

(一般屋内用) 品番 NNF(H)41038J NNF(H)41056J NNF(H)21000C
(40形) (40形プルスイッチ付) (20形)

保管用

※上記()内は加工品番です。(以降、加工品番の記載を省略します。)

・器具の施工には電気工事士の資格が必要です。施工は必ず工事店に依頼してください。

施工説明

工事店様へ、この説明書は保守のためお客様に必ずお渡しください。

安全に関するご注意

警告

- 施工は、施工説明にしたがい確実に施工を行う。施工に不備があると、落下・感電・火災の原因となります。
- 器具、ランプを分解、改造しない。落下・感電・火災の原因となります。
- ガードの取り付けは必ず適合するものを使用する。落下の原因となります。
- 直射日光の当たる場所、湿気が多い場所、振動の強い場所、雨水のかかる場所、風の強い場所、腐食性ガスの発生する場所では使用しない。落下・感電・火災の原因となります。
- ランプが破損した状態で使用しない。落下・感電・火災の原因となります。
- 表示された電源電圧(定格電圧±6%)・周波数で使用する。
指定外の電源電圧・周波数で使用すると、感電・火災の原因となります。

注意

- 周囲温度は、5~35℃で使用してください。指定外の周囲温度で使用すると、火災の原因となります。
- ランプはガラス製のため、取り扱いに注意してください。破損によるけがの原因となります。
万一破損した場合、すぐに電源を切り、交換してください。
- 器具の取り付け、取り外しは手袋など保護具を使用してください。けがのおそれがあります。

施工上のご注意

- ・スイッチを接地側に取り付けした場合、消灯後もランプが薄暗く発光する場合がありますので必ず非接地側(電圧側)にお取り付けください。(接地側のない電源では両切りスイッチをおすすめします。)
- ・プルスイッチ付き器具の場合(NNF41056J)
プルスイッチは片切りスイッチです。接地極のある電源に接続する場合は非接地側(電圧側)にプルスイッチが接続されるようにお取り付けください。(器具内端子台の極性表示に従いお取り付けください。)
接地極のない電源に接続する場合は、電源のスイッチは両切りスイッチをおすすめします。この場合でも器具のプルスイッチのみで消灯させた場合には、消灯後もランプが薄暗く発光する場合があります。
- ・20形器具の場合、電源穴は中央にありませんので、ご注意ください。
- ・T/U付6Aリレーを使用する場合、照明器具の接続台数に制限があります。
詳細については該当T/U付6Aリレーのカタログ、商品仕様書をご参照ください。
- ・バーコードリーダーの機種によっては器具付近で使用した場合、読み取り感度が鈍くなる場合があります。
この場合には、器具との距離を離すか遮蔽するなどの対策を講じてください。
- ・当社適合コントロールとの組み合わせにより、起動方式LTの器具は光出力を約25~100%に変化させることができます。

■適合コントロール

適合コントロール	
セパレートセルコン、インバータ蛍光灯用調光T/U：スーパーマーケットセルコン	○注1
ライトコントロール・信号線式(LED・インバータ蛍光灯用)(Hf側で使用)	○注2
ライトマネージャー S+連続調光インバータ照明器具用ブースター(Hf側で使用)	△注3
ライトマネージャー L+調光ボックス(Hf側で使用)	

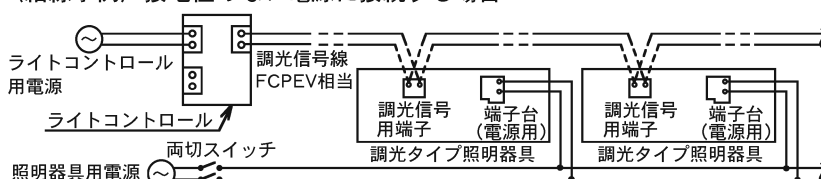
起動方式	光出力
LT(40形)	約25~100%
LT(20形)	約35~100%

- ・適合コントロールは当社製品をご使用ください。
適合コントロールの注意事項については、適合コントロールの説明書をご確認ください。
- ・接続可能な器具台数は器具の定格電圧により異なります。詳細はライトコントロールの承認図・取扱説明書をご参照ください。
※ライトコントロールで照明器具電源を接続する場合、接続台数が減少する場合があります。
ライトコントロールの定格容量とLED器具の定格を事前に確認してください。
- ・上記以外のコントロールを使用する場合は弊社までお問い合わせください。
注1) 調光器による消灯後も薄暗く発光する場合があります。演出用に消灯する場合はご注意ください。
注2) ライトコントロール側スイッチで消灯した場合消灯後も薄暗く発光する場合があります。
注3) 調光器による消灯後も薄暗く発光する場合があります。演出用に消灯する場合はご注意ください。

■結線について

- ・コントロールの結線はコントロールの説明書をご確認ください。
- ・接地極のない電源に接続する場合は、右図の結線をおすすめします。
- ・接地極のない電源にライトコントロールのスイッチを介して接続した場合、スイッチで消灯後もランプが薄暗く発光する場合があります。

〈結線事例〉接地極のない電源に接続する場合

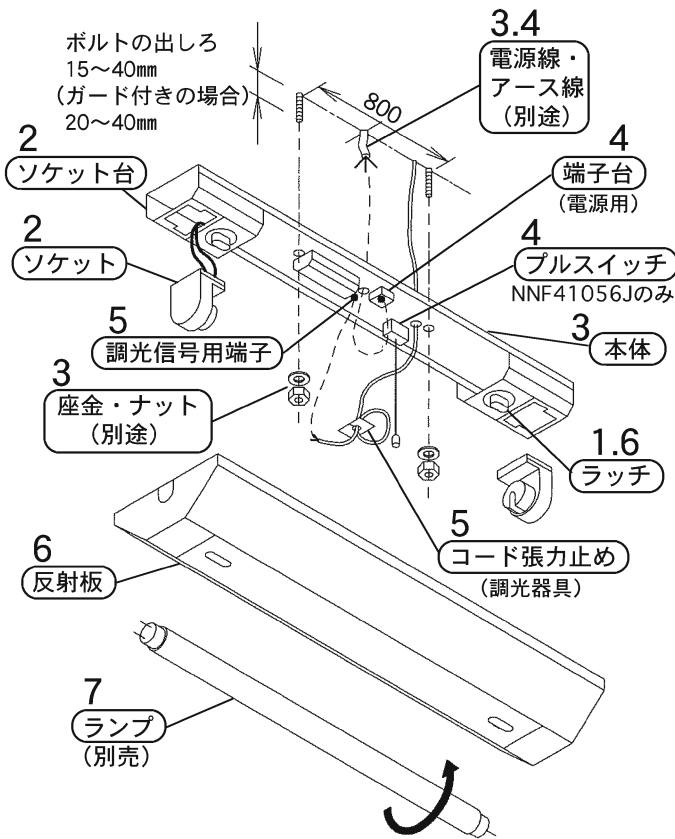


各部のなまえと取付方法

警告

施工は施工説明書にしたがい確実に行う。
 施工に不備があると、落下・感電・火災の原因となります。
 器具の取り付け、取り外しは手袋など保護具を使用してください。けがのおそれがあります。

【40形器具の例で説明しています。】



1 取付前の確認

- 器具質量 (1.8kg : NNF41038J) に十分に耐えるよう、取付ボルト又は、木ネジ取付部 (ネジ掛かり代) の強度を確保する。
 (取付ボルトは、W3/8又はM10を使用する。)
 (木ネジは、丸木ネジの呼び4.1を使用する。)
不備があると器具落下の原因となります。
- ラッチが曲がっていないか確認する。

2 ソケットの取付

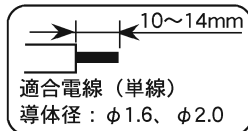
- ソケットをソケット台にくぐらせて確実に取り付ける。

3 本体の取付

- 電源線、調光信号線、アース線を本体の電源穴から引き込んでおく。電源ブッシングがついていない電源穴を使用する場合は、必ず電源ブッシングを付け替えてください。
- 本体を取付ボルト又は、木ネジで内部配線を傷つけないように確実に取り付ける。(推奨トルク値 : 1.5N・m)
不備があると器具落下・感電の原因となります。

4 電源線・アース線の接続

- 電源線、アース線を確実に差し込む。
- D種 (第3種) 接地工事が必要。
- 端子台の容量は20Aです。
- この器具は器具内送り配線が可能です。送り配線される場合は器具同梱の電源ブッシングなどでエンド部通線箇所の保護を行ってください。
接続が不完全な場合や容量オーバーの場合、火災の原因となります。

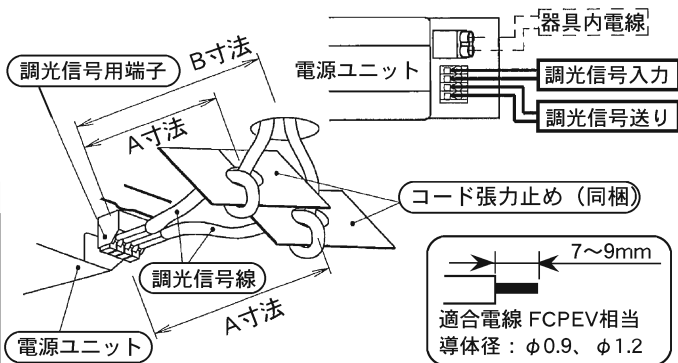
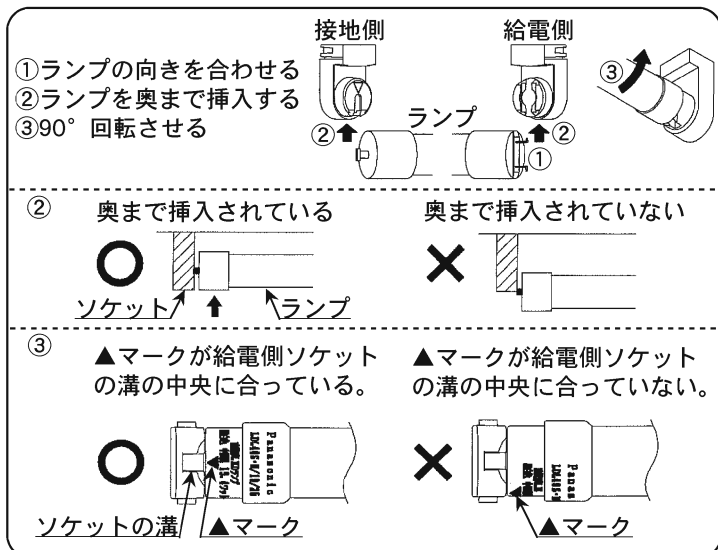


5 調光信号線の接続 (調光器具の場合)

- 同梱のコード張力止めを使用して調光信号線の張力止めをしてください。
 (電源ユニットの調光信号用端子に直接張力が加わらないように調整する。)
- 調光信号線をコード張力止め (同梱) に一回転させる。
 (コード張力止めが2個分一体になっている場合は、分断してご使用ください。)
- A寸法がB寸法より長くなるように調整する。
 (電源ユニットの調光信号用端子に直接張力が加わらないように調整する。)
- 調光信号線を電源ユニットの調光信号用端子に確実に差し込む。
- 調光信号線に極性はありません。
接続が不完全な場合、破損・火災の原因となります。

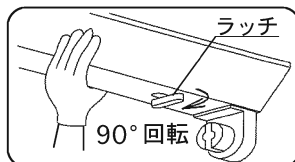
7 ランプ (別売) を確実に取り付ける

- 起動方式により適合ランプが異なります。適合ランプは、4ページ「定格」をご参照ください。
取り付けが不完全な場合、ランプ落下、照度低下の原因となります。



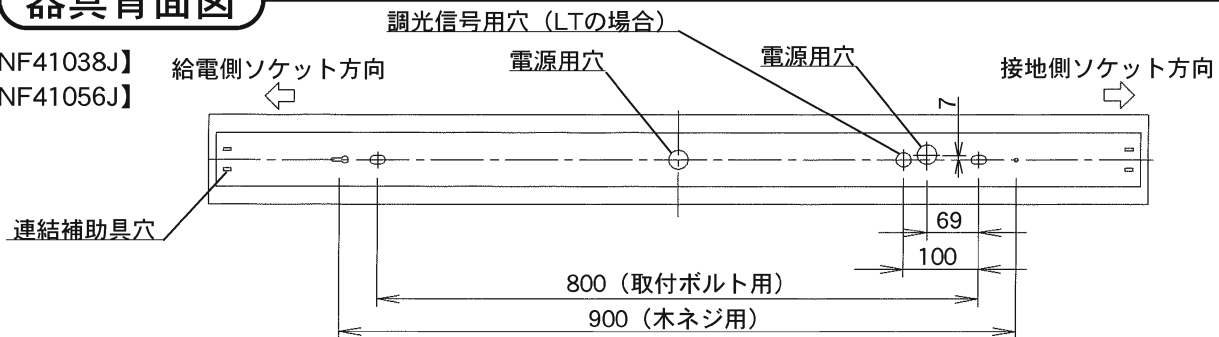
6 反射板の取付

- ラッチを90°回転して、確実に反射板を取り付ける。
取り付けが不完全な場合、反射板落下の原因となります。

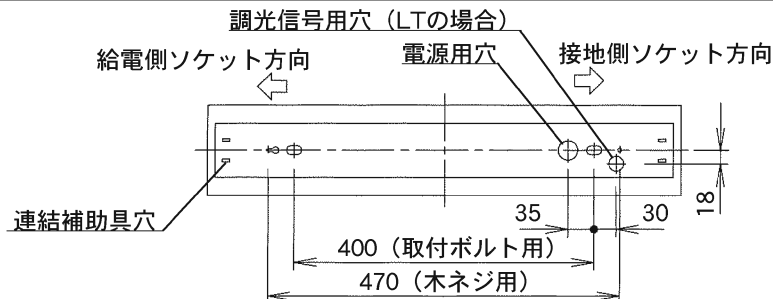


器具背面図

【NNF41038J】
【NNF41056J】

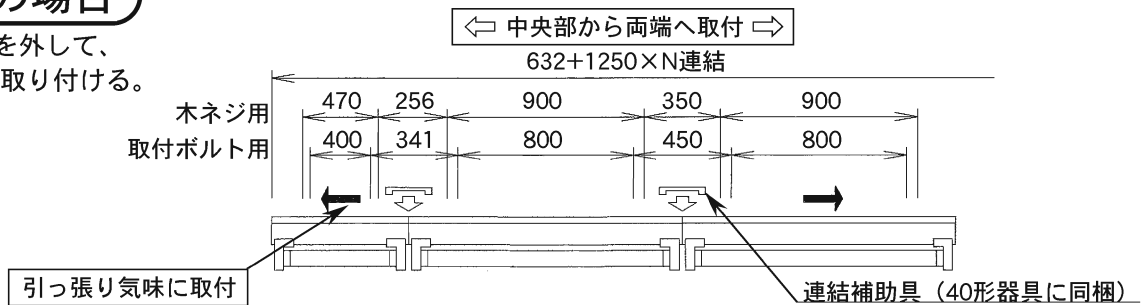


【NNF21000C】



連結の場合

- 器具間のK.Oを外して、連結補助具を取り付ける。



取扱説明

お客様へ、この説明書は必ず保管ください。

- ご使用前にこの取扱説明書を必ずお読みのうえ、正しくお使いください。

安全に関するご注意

警告

- 器具、ランプを分解、改造しない。落下・感電・火災の原因となります。
- 万一、煙が出たり、変な臭いがするなどの異常が発生した場合、すぐに電源を切り、工事店に修理を依頼する。そのまま使用すると、落下・感電・火災の原因となります。
- ランプが破損（ひび・割れなど）した状態で使用しない。
破損した状態でも点灯しますが、落下・感電・火災の原因となります。
- ランプ交換やお手入れの際は、必ず電源を切る。感電の原因となります。
- ランプはガラス製のため、取り扱いに注意する。破損によるけがの原因となります。
万一、破損した場合、すぐに電源を切り交換する。

注意

- シンナー、ベンジン、アルカリ系洗剤で器具を拭かないでください。変色、変質、強度低下による破損の原因となります。水または中性洗剤を用いて、汚れた部分を軽く拭き取ってください。
- 照明器具には寿命があります。設置して10年（※1）経つと、外観に異常がなくても内部の劣化は進行しています。点検・交換してください。※1 使用条件は周囲温度30℃、1日10時間点灯です。
 - ・LED光源は寿命が来ても、暗くなりますが点灯し続けます。
点灯出来るからといって継続して使用が可能というわけではありません。
 - ・周囲温度が高い場合、点灯時間が長い場合などは寿命が短くなります。
 - ・1年に1回は「安全チェックシート」に基づき自主点検してください。3年に1回は工事店などの専門家による点検をお受けください。（チェックシート番号：CLX2021HA）
点検せずに長期間使い続けると、まれに落下・感電・火災に至る場合があります。

■LED照明器具の光源寿命は、40,000時間です。

使用上のご注意

- ・ラジオ、テレビや赤外線リモコン方式の機器は照明器具から離してご使用ください。雑音が入ったり、正常に動作しない場合があります。
- ・同時通訳機などの誘導無線をご使用になられる場合、雑音が入る場合があります。事前に確認し、対策を講じてください。
- ・ランプピンやソケットの導電板が酸化（腐食）し、不点灯に至る場合があります。湿気の多い場所、腐食性ガスの発生する場所では、使用しないでください。
- ・プルスイッチ付き器具の場合、プルスイッチは片切りスイッチのため、接地極のない電源に接続しプルスイッチで消灯させた場合には、消灯後もランプが薄暗く発光する場合があります。
- ・LED素子にバラツキがある為、同じ品番のランプでも光色、明るさが異なる場合があります。予めご了承ください。
- ・周囲温度は、5～35℃で使用してください。チラツキや短寿命の原因となります。

調光してご使用の場合（LTの場合）

- ・光出力比（%）と目で感じる明るさ感には相違があります。
- ・電源電圧変動などの影響により瞬間的に明るくなったり暗くなったりする場合があります。あらかじめご了承ください。
- ・適合コントロールと組み合わせ使用した場合、下記のような状態がありますが異常ではありません。同一器具又は同一品番で点灯及び消灯時のフェードのしかたが異なる場合があります。
- ・低い調光域では段調光のように動作する場合があります。
- ・適合コントロール側のスイッチで消灯した場合、消灯後もランプが薄暗く発光する場合があります。

保証について

- ・保証について……………この商品の保証期間は1年間です。但しLED電源は3年間です。ランプなどの消耗品は除きます。詳細は弊社カタログをご参照ください。
- ・保証書について……………保証書が必要な場合は、弊社代理店または弊社営業所へお申し出ください。
- ・補修用性能部品の保有期間……………弊社はこの照明器具の補修用性能部品（電気部品）を製造打ち切り後、6年間保有しています。補修用性能部品には、同等機能を有する代替品を含みます。

お手入れ・ランプ交換

- ・器具の清掃について……………水または中性洗剤を用いて、汚れた部分を軽く拭き取ってください。
 - ・シンナー、ベンジン、アルカリ系洗剤で拭かないでください。**変色・変質、強度低下による破損の原因となります。**
 - ・ランプ交換について……………本体表示にしたがって、下記の指定された部品を使用してください。
 - ・パナソニック製LEDランプを使用してください。パナソニック製LEDランプの特性に合わせた器具設計をしていますので、他社製LEDランプを使用すると、本来の性能が得られない場合があります。
 - ・ランプには方向性がありますので向きを確認して取り付けてください。
 - ・ランプをソケットの奥まで確実に挿入して取り付けてください。
 - ・ランプを確実に90°回転させて取り付けてください。
- ※詳細は2ページ「各部のなまえと取付方法」をご参照ください。

交換部品

器具品番	直管LEDランプ
NNF41038J NNF41056J	LDL40S
NNF21000C	LDL20S



警告

- 感電のおそれあり
ランプ交換時は、必ず電源を切る。
- ランプ破損のおそれあり
ランプはガラス製です。取り扱いに注意する。
- やけどのおそれあり
点灯中や消灯直後はランプやその周辺をさわらない。

定格

直管LEDランプ	起動方式	NNF41038J			NNF41056J		
		LE9	LE9	LE9	LT9	LT9	LT9
LDL40S/33	定格電圧	AC100V	AC200V	AC242V	AC100V	AC200V	AC242V
	入力電流	0.38A	0.19A	0.16A	0.38A	0.19A	0.16A
LDL40S/29	消費電力	38W	37W	37W	38W	37W	37W
	入力電流	0.34A	0.17A	0.14A	0.34A	0.17A	0.14A
LDL40S/25	消費電力	34W	33W	33W	34W	33W	33W
	入力電流	0.29A	0.14A	0.12A	0.29A	0.14A	0.12A
LDL40S/22	消費電力	29W	28W	28W	29W	28W	28W
	入力電流	0.27A	0.13A	0.11A	0.27A	0.13A	0.11A
LDL40S/19	消費電力	27W	26W	26W	27W	26W	26W
	入力電流	0.24A	0.12A	0.10A	0.24A	0.12A	0.10A
LDL40S/14	消費電力	24W	23W	23W	24W	23W	23W
	入力電流	0.20A	0.10A	0.09A	0.20A	0.10A	0.09A
LDL40S/13	消費電力	20W	20W	20W	20W	20W	20W
	入力電流	0.17A	0.09A	0.07A			
LDL40S/13	消費電力	17W	17W	17W			

直管LEDランプ	起動方式	NNF21000C		
		LT9	LT9	LT9
LDL20S/14	定格電圧	AC100V	AC200V	AC242V
	入力電流	0.14A	0.07A	0.06A
LDL20S/11	消費電力	14W	14W	14W
	入力電流	0.12A	0.06A	0.05A
LDL20S/11	消費電力	12W	12W	12W

パナソニック株式会社 ライティング事業部 〒571-8686 大阪府門真市門真1048

お問い合わせ先 パナソニック 照明器具・ランプ商品ご相談窓口 <https://sumai.panasonic.jp/support/>

0120-187-441(フリーダイヤル)【受付時間】月～土/9:00～18:00(祝日・三が日を除く)※携帯電話からもご利用になれます。

0120-872-460(FAX) Help desk for foreign residents in Japan Tokyo (03) 3256-5444 Osaka (06) 6645-8787 Open: 9:00 - 17:30 (closed on Saturdays / Sundays / national holidays)