

光色	品番			
	単体用	連結左用	連結中用	連結右用
昼白色 (5000K)	FYY(H)51000J	FYY(H)51001J	FYY(H)51002J	FYY(H)51003J
白色 (4000K)	FYY(H)51010J	FYY(H)51011J	FYY(H)51012J	FYY(H)51013J
温白色 (3500K)	FYY(H)51020J	FYY(H)51021J	FYY(H)51022J	FYY(H)51023J
電球色 (3000K)	FYY(H)51030J	FYY(H)51031J	FYY(H)51032J	FYY(H)51033J

※上記()内は加工品番です。(以降、加工品番の記載を省略します。)

・器具の施工には電気工事士の資格が必要です。施工は必ず工事店に依頼してください。

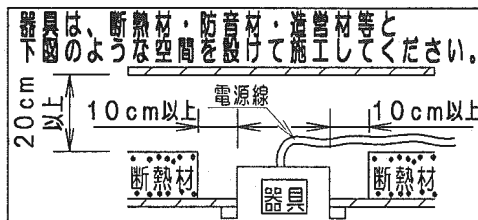
施工説明

工事店様へ、この説明書は保守のためお客様に必ずお渡してください。

安全に関するご注意

警告

- 施工は、施工説明にしたがい確実に行う。
施工に不備があると、落下・感電・火災の原因となります。
- 器具を改造しない。落下・感電・火災の原因となります。
- 表示された電源電圧(定格電圧±6%)・周波数で使用する。
指定外の電源電圧・周波数で使用すると、感電・火災の原因となります。
- 断熱材・防音材をかぶせて使用しない。火災の原因となります。
- 水平天井埋込専用器具です。壁面や傾斜天井、天井直付への取り付けはしない。落下・感電・火災の原因となります。
- 直射日光の当たる場所、湿気が多い場所、振動の強い場所、雨水のかかる場所、風の強い場所、腐食性ガスの発生する場所では使用しない。落下・感電・火災の原因となります。
- 光源として高輝度LEDを使用しています。光源部を長時間直視しない。目に障害を与えるおそれがあります。



注意

- 周囲温度は、5~35℃で使用してください。指定外の周囲温度で使用すると、火災の原因となります。
- 器具の取り付け、取り外しは手袋など保護具を使用してください。けがのおそれがあります。

施工上のご注意

- ・コネクタ接続の際は、必ず電源を切ってから行ってください。LEDユニットの故障・短寿命の原因となります。
万一、通電状態でコネクタ接続を行った場合、電源ユニットの保護回路(発振停止機能)によりLEDユニットは点灯しません。
- ・スイッチを接地側に取り付けた場合、消灯後もランプが薄暗く発光する場合がありますので、必ず非接地側(電圧側)に取り付けてください。(接地極のない電源では両切りスイッチをおすすめします。)
- ・T/U付6Aリレーを使用する場合、照明器具の接続台数に制限があります。
詳細については、該当T/U付6Aリレーのカタログ・商品仕様書を参照してください。

■調光機能について

- ・当社適合コントロールとの組み合わせにより光出力を約25~100%に変化させることができます。

■適合コントロール

適合コントロール	LT
セパレートセルコン、インバータ蛍光灯用調光T/U	○注1
ライトコントロール・信号線式(LED・インバータ蛍光灯用) (Hf側で使用)	○注2
スーパーマーケットセルコン	○注1、4
ライトマネージャ-Fx (Hf側で使用)	○注3
ライトマネージャ-Fx+調光変換インターフェイス 信号線式LED用 (Hf側で使用)	○注3

- ・適合コントロールは当社製品を使用してください。
適合コントロールの注意事項については適合コントロールの説明書を確認してください。
- ・接続可能な器具台数は器具の定格電圧により異なります。詳細はライトコントロールの承認図、取扱説明書を確認してください。

※ライトコントロールで照明器具電源を接続する場合、接続台数が減少する場合があります。

ライトコントロールの定格容量とLED器具の定格を事前に確認してください。

注1) 調光信号による消灯後も薄暗く発光する場合があります。

注2) ライトコントロール側のスイッチで消灯した場合、消灯後も薄暗く発光する場合があります。

注3) 調光器による消灯後も薄暗く発光する場合があります。演出用に消灯する際は注意してください。

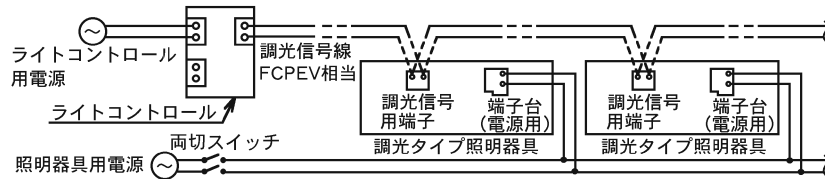
注4) セルコン制御コントローラー内の自動照度補正機能は使用できません。

初期照度補正「なし」に設定して使用してください。

■結線について

- ・コントロールの結線はコントロールの説明書をご確認ください。
- ・接地極のない電源に接続する場合は、下図の結線をおすすめします。
- ・接地極のない電源にライトコントロールのスイッチを介して接続した場合は、スイッチで消灯後もランプが薄暗く発光する場合があります。
- ・電源線は低圧屋内配線工事、調光信号線は弱電流配線工事が必要です。
- ・調光信号線は電源線と束ねないでください。誤動作の原因となります。
- ・電線管をご使用の場合は、電源線と調光信号線を同じ管内に収納しないでください。

〈結線事例〉接地極のない電源に接続する場合



各部のなまえと取付方法

警告

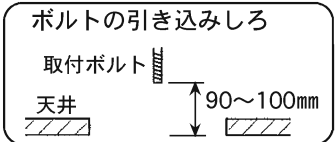
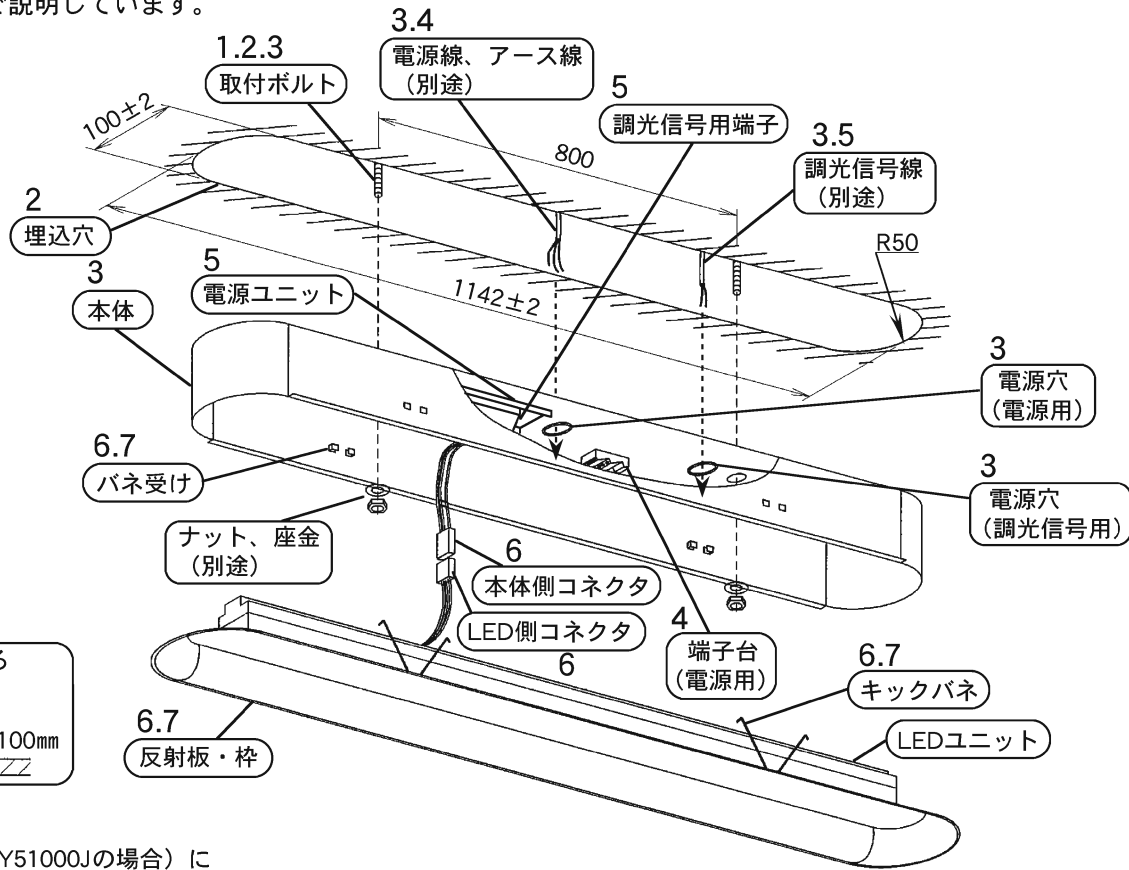
施工は施工説明書にしたがい確実に
施工に不備があると、落下・感電・火災の原因となります。

器具の取り付け、取り外しは手袋など保護具を使用してください。
けがのおそれがあります。

※FYY51000Jの例で説明しています。

【同梱部品】

部品名	器具仕様			
	単体用	連結左用	連結中用	連結右用
コード張り止め	1ヶ	1ヶ	1ヶ	1ヶ
埋込み穴ゲージ	2ヶ	1ヶ	—	1ヶ
蝶ネジ	—	2ヶ	2ヶ	2ヶ
蝶ナット	—	2ヶ	2ヶ	2ヶ
ケーブルタイ	—	2ヶ	4ヶ	2ヶ

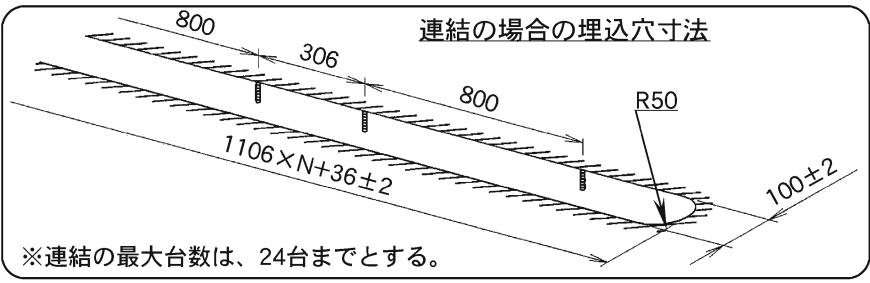


1 取付前の確認

- ・器具質量 (5.3kg : FYY51000Jの場合) に十分に耐えるよう、ボルト取付部の強度を確保する。
(取付ボルトは、W3/8又はM10を使用する。)
不備がありますと器具落下の原因となります。

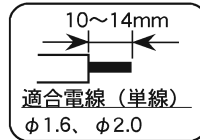
2 埋込穴の開口

- ・埋込穴、取付ボルトを図のように用意しておく。
埋込穴ゲージ (同梱) の使用をおすすめします。



3 本体の取付

- ・電源線、アース線を本体の電源穴から引き込んでおく。
- ・調光信号線を本体の電源穴から引き込んでおく。
- ・本体を取付ボルトで確実に取り付ける。(推奨トルク値 0.8N・m)
不備がありますと器具落下の原因となります。



(連結の場合)

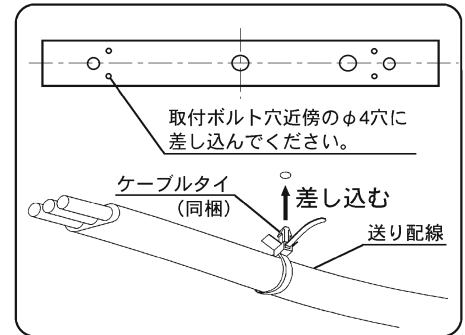
- ・本体は必ず、**連結左用器具**より順に施工してください。
『3ページ **連結器具の取付** 参照』
- ・中間用本体に貼り付けている、ラベルの説明に、従い右端用本体、又は左端用本体と連結する

4 電源線・アース線の接続

- ・電源線、アース線を確実に差し込む。
- ・D種(第3種)接地工事が必要。
- ・端子台の容量は20Aです。(送り機能付)
接続が不完全な場合、容量オーバーした場合、感電・火災の原因となります。

【連結器具の場合】

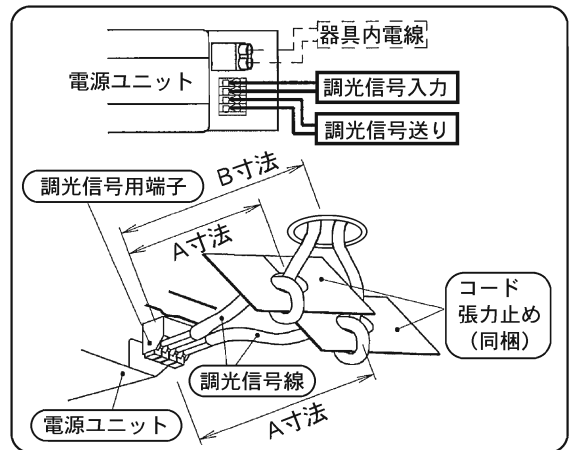
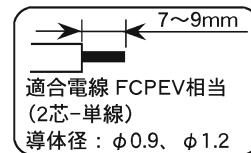
- ・電源線及び調光信号線は天井裏に戻して配線することを推奨していますが、器具内送り配線をする場合は、ケーブルタイで結束する。
反射板・枠と本体間で線噛みしないようにご注意くださいと共に電線接続部に直接応力が掛からないように処置してください。
結束が不完全な場合、感電・火災の原因となります。



5 調光信号線の接続

〈調光信号線の接続と張力止め〉

- ・同梱のコード張力止めを使用して調光信号線の張力止めをしてください。
(電源ユニットの調光信号用端子に直接張力が加わらないように調整する。)
- 1. 調光信号線をコード張力止めに一回転させる。
※送り配線される場合は、2個のコード張力止めを使用。
(コード張力止めが2個分一体になっていますので分断してご使用ください。)
- 2. A寸法がB寸法より長くなるように調整する。
(電源ユニットの調光信号用端子に直接張力が加わらないように調整する。)
- 3. 調光信号線を電源ユニットの調光信号用端子に確実に差し込む。
・調光信号線に極性はありません。
接続が不完全な場合、破損・火災の原因となります。



6 コネクタの接続

- ・反射板・枠のキックバネを片側のみバネ受けに引っ掛け、吊り下げ状態にする。(2ヶ所)
- ・本体側コネクタをLED側コネクタに確実に接続する。
「カチッ」と音がするまではめ込んでください。
取り付けが不完全な場合、点灯しない原因となります。

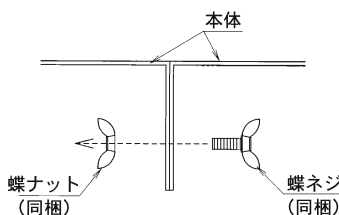
7 反射板・枠の取付

- ・反射板・枠のキックバネをバネ受けに引っ掛ける。(2ヶ所)
- ・反射板・枠を押し上げ本体に確実に取り付ける。
取り付けが不完全な場合、反射板・枠落下の原因となります。

連結器具の取付

連結の場合の本体取り付け時ご注意

本体と本体が隙間のないように、確実に取り付けてください。



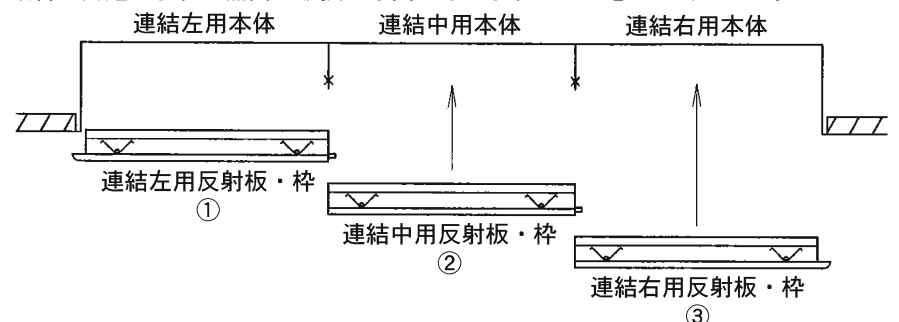
※中用器具は方向性がありますので、ラベルの指示に合わせて取り付けてください。

連結の場合の 反射板・枠取付時ご注意

反射板・枠の取り付け、取り外しには順番があります。取り付けの場合、連結左用から順に取り付けてください。

※連結部から先に押し上げてください。(右図参照)

取り外しの場合は、連結右用から順番に取り外してください。順番を間違えますと器具の破損の原因になりますので注意してください。



・ご使用前にこの取扱説明書を必ずお読みのうえ、正しくお使いください。

安全に関するご注意

警告

- 器具を分解、改造しない。落下・感電・火災の原因となります。
- 万一、煙が出たり、変な臭いがするなどの異常が発生した場合、すぐに電源を切り、工事店に修理を依頼する。そのまま使用すると、感電・火災の原因となります。

注意

- LEDユニット交換やお手入れの際は、必ず電源を切ってください。感電の原因となります。
- シンナー、ベンジン、アルカリ系洗剤で器具を拭かないでください。変色、変質、強度低下による破損の原因となります。水または中性洗剤を用いて、汚れた部分を軽く拭き取ってください。
- 照明器具には寿命があります。設置して10年（※）経つと、外観に異常がなくても内部の劣化は進行しています。点検・交換してください。※使用条件は周囲温度30℃、1日10時間点灯です。
- 周囲温度が高い場合、点灯時間が長い場合などは寿命が短くなります。
- 1年に1回は「安全チェックシート」に基づき自主点検してください。3年に1回は工事店などの専門家による点検をお受けください。（チェックシート番号：CLX2021HA）
点検せずに長時間使い続けると、まれに落下・感電・火災に至る場合があります。

■LED照明器具の光源寿命（※2）は、40,000時間です。（照明器具の寿命とは異なります。）

※2 光源の寿命は、点灯しなくなるまでの総点灯時間又は、全光束が点灯初期の85%に下がるまでの総点灯時間のいずれか短い時間を推定したものです。

使用上のご注意

- ・光源として高輝度LEDを使用しています。光源部（LEDユニット部）を長時間直視しないでください。
- ・LED素子にはバラツキがあるため、LEDユニット内のLED個々及び同一単品で発光色、明るさが異なる場合があります。
- ・電源電圧変動などの影響により瞬間的に明るくなったり暗くなったりする場合があります。あらかじめご了承ください。
- ・光出力比（%）と目で感じる明るさ感には相違があります。
- ・コントロールと組み合わせで使用した場合、下記のような状態がありますが異常ではありません。
同一器具又は同一品番で点灯及び消灯時のフェードのしかたが異なる場合があります。
低い調光域では段調光のように動作する場合があります。
適合コントロール側のスイッチで消灯した場合、消灯後もランプが薄暗く発光する場合があります。
- ・一般屋内で使用の場合でも器具周辺に硫黄成分が存在する場所では、使用しないでください。
（一部の食品や薬品、車の排気ガスには硫黄成分が含まれます。）
光学性能に影響を与える場合があります。
- ・ラジオ、テレビや赤外線リモコン方式の機器は照明器具から離して使用してください。
雑音が入ったり、正常に動作しない場合があります。
- ・同時通訳機などの誘導無線を使用される場合、雑音が入る場合があります。事前に確認し、対策を講じてください。
- ・点灯中にビデオカメラを使用すると、ビデオカメラのモニターや録画画像に縞模様が入る場合があります。

保証について

- ・保証について……………この商品の保証期間は1年間です。但し、LED電源は3年間です。
詳細は弊社カタログをご参照ください。
- ・保証書について……………保証書が必要な場合は、弊社代理店または弊社営業所へお申し出ください。
- ・補修用性能部品の保有期間……………弊社はこの照明器具の補修用性能部品（電気部品）を製造打ち切り後、6年間保有しています。
補修用性能部品には、同等機能を有する代替品を含みます。

お手入れ

- ・器具の清掃について…水または中性洗剤を用いて、汚れた部分を軽く拭き取ってください。
シンナー、ベンジン、アルカリ系洗剤で拭かないでください。
変色・変質、強度低下による破損の原因となります。

注意

- 感電のおそれあり
お手入れ時は、必ず電源を切ってください。

定格	定格電圧	AC100V	AC200V	AC242V
	入力電流	0.32A	0.16A	0.13A
	消費電力	32W	31W	31W

パナソニック株式会社 ラइटニング事業部 〒571-8686 大阪府門真市門真1048

お問い合わせ先 パナソニック 照明器具・ランプ商品ご相談窓口 <https://sumai.panasonic.jp/support/>

0120-187-441(フリーダイヤル)【受付時間】月～土/9:00～18:00(祝日・三が日を除く)※携帯電話からもご利用になれます。

0120-872-460(FAX) Help desk for foreign residents in Japan Tokyo (03) 3256-5444 Osaka (06) 6645-8787 Open: 9:00 - 17:30 (closed on Saturdays / Sundays / national holidays)