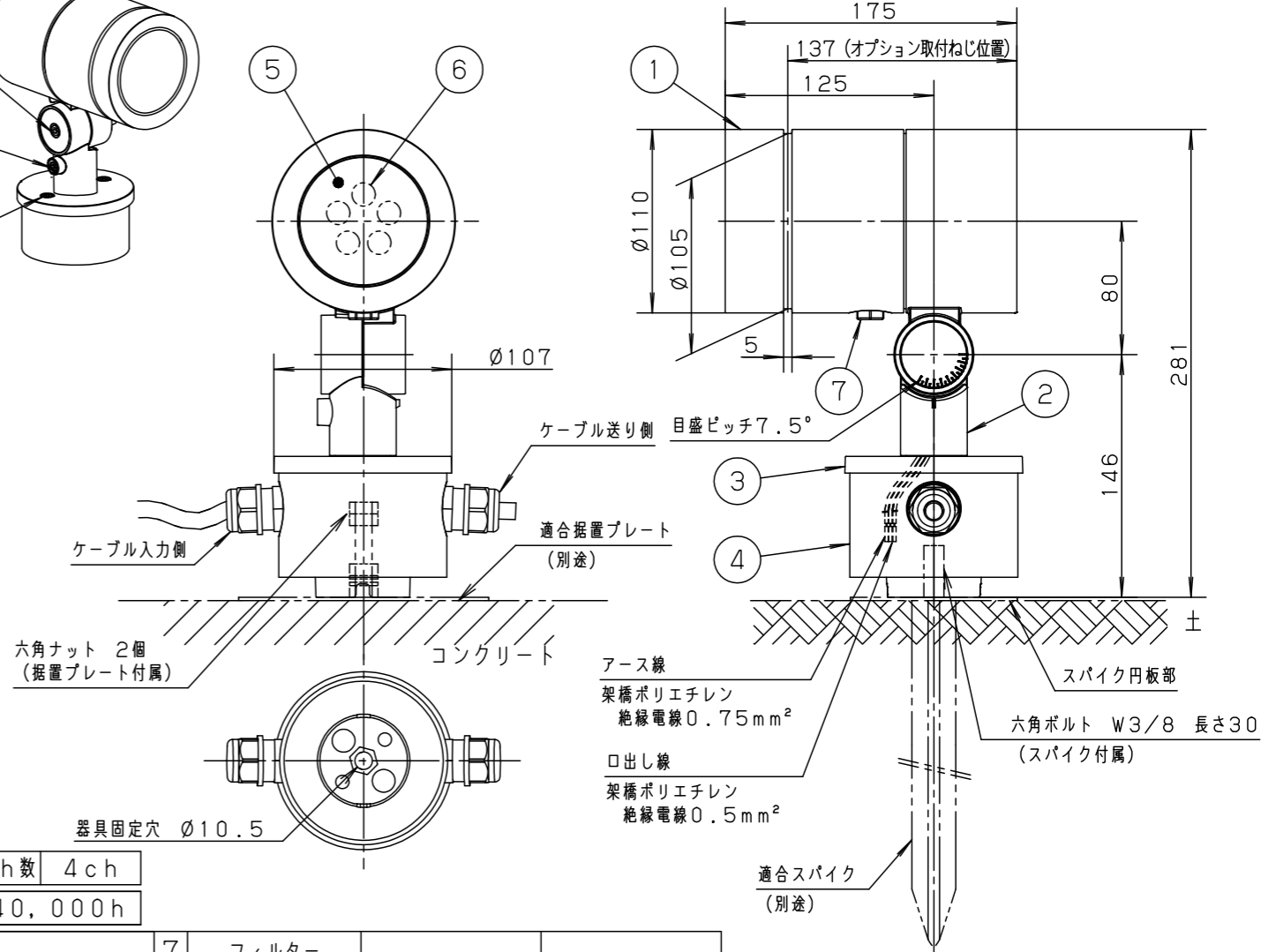
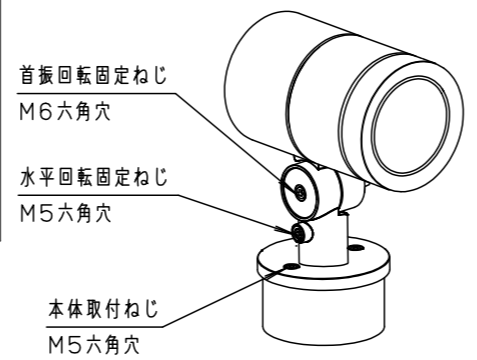
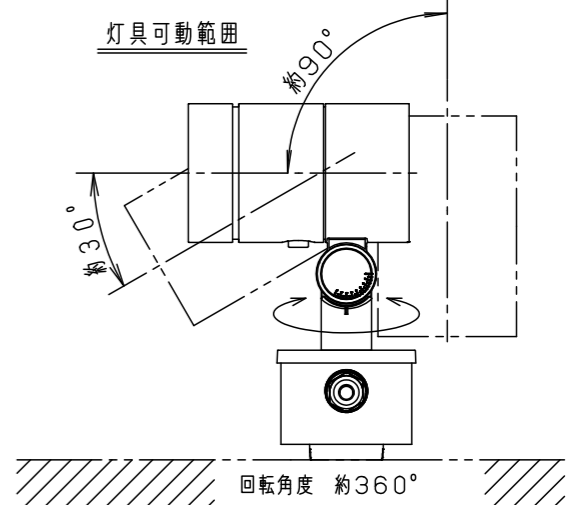
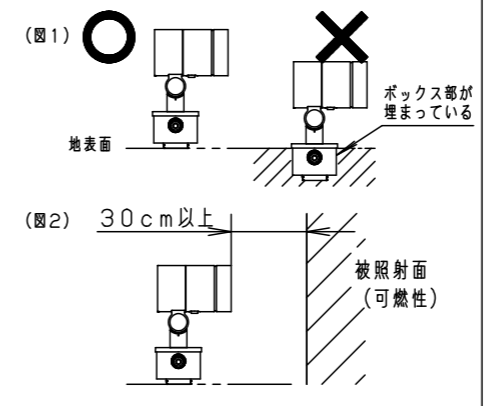


⚠ 注意：商品には寿命があります。詳細はCLX2021CAをご参照ください。

⚠ 安全に関するご注意

- 接地工事（D種接地工事）を確実に。接続に不備があると感電の原因となります。【電気設備技術基準】
- 一般屋外用器具（防雨型）です。浴室など湿気が多い場所、振動や衝撃の多い場所（クレーン設置場所・橋や高架上等）、腐食性ガスの発生する場所、塩素を使用する屋内プール、粉塵の多い場所等では使用しないでください。落下・感電・火災の原因となります。
- 専用のコントローラ（別売）及び電源（別売）と組み合わせて使用してください。不備があると感電・火災の原因となります。
- 60m/s仕様です。これ以上の風速の影響を受ける場所では、使用しないでください。落下の原因となります。
- 必ず適合スパイク、または適合据置プレートと組み合わせて使用してください。指定以外の取り付けは浸水の原因となります。
- 据置取付専用器具です。人が通行する高所もしくは壁面には取付けないでください。器具落下の原因となります。
- スパイク取付の場合、付属のW3/8六角ボルトを使用し確実に固定してください。
- 据置プレート取付の場合、M8ボルトを使用し確実に固定してください。取り付けに不備があると落下の原因となります。
- 草木で器具が覆われるような場所では使用しないでください。火災・破損の原因となります。
- 草木の近くに器具を設置する場合は、除草剤や肥料がかからないようにしてください。万が一、器具に除草剤や肥料がかかってしまった場合は、水で洗い流してください。除草剤や肥料により器具が腐食し、浸水による感電・不点の原因となります。
- フィルターを緩めたり、衝撃を加えないでください。浸水による感電・火災の原因となります。
- 寒冷地で使用する場合は、つららが落ちると危険が生じるような場所には設置しないでください。つららが出来る可能性がある場合は、つららの除去を行ってください。つらら落下による原因となります。
- 冠水のおそれのある場所では使用しないでください。感電の原因となります。
- スパイクの円板部より深く土中に埋め込まないでください。浸水による感電・不点の原因となります。
- 照明器具の結線ボックスを土中に埋め込まないでください。（図1）
- 除草剤や肥料により器具が腐食し、浸水による感電・不点の原因となります。
- 上向きで照射する場合、パネル上の堆積物によって熱がこもり、堆積物の発火、パネルの変形や器具破損のおそれがあります。堆積物は定期的に取り除いてください。感電・火災・浸水の原因となります。
- 適合ケーブル径は下表の通りです。指定外ケーブルを使用されますと浸水による感電・火災の原因となります。
- 器具と被照射面は30cm以上離してください。被照射面の温度上昇による変色の原因となります。（図2）



- [使用上のご注意]
- ライトアップ照明器具を照明器具以外の特殊用途や特殊環境でご使用される場合は、別途ご相談ください。
 - 点検できる設置場所（納め方）であることを確認の上で設置計画をしてください。
 - 造管材及び隣接する本器具と300mmのスペースを空けてください。
 - 施工作業のため及び温度上昇による短寿命の原因となります。
 - 密閉された空間には使用しないでください。温度上昇による短寿命の原因となります。
 - LEDにはバラツキがあるため、LEDユニット内のLED個々及び同一品番・シリーズ品番で発光色、明るさが異なる場合があります。あらかじめご了承ください。
 - 雨上がりなど、高湿度環境時に内部結露する場合がありますが異常ではありません。
 - 数日間、点灯・消灯を繰り返すことにより消滅しますので、あらかじめご了承ください。
 - 本器具は赤・緑・青・黄4色のLEDを使用しており、各色の光色減退には差があります。
 - このため4色を任意に混ぜた場合は、色が経年と共に変化します。あらかじめご了承ください。
 - 照射方向調整後、首振り回転固定ねじと水平回転固定ねじを確実に締め付けてください。
 - 白色の壁などを照射する場合、色ムラが気になることがあります。
 - 色ムラが気になる用途ではディフューズレンズをご使用ください。
 - 周囲温度は、-20~35℃でご使用ください。夕暮れ時の点灯は15分以内にしてください。
 - 器具の短寿命や不点・火災の原因となります。
 - 必ず組み合わせる適合スパイク、又は適合据置プレートの承認図もあわせてご確認ください。
 - 適合スパイクを硬い土中に打ち込んでください。照明器具が重いため、傾く可能性があります。
 - カバー部への積雪は除去してご使用ください。器具光束低下の原因となります。
 - 設置して10年経つと、外観に異常が無くとも内部の劣化は進行しています。点検・交換をしてください。
 - 定格で示す消費電力・入力電流は目安です。
 - コントローラ、及びLED電源ユニットとの接続については、別紙NND25228K-KE*をご参照ください。

- [施工条件について]
- 電源線（別途）とケーブル保護端処理は必ず防水処理を行ってください。
 - 錆びの発生に考慮してコンクリート・モルタル骨材中の塩分の値は0.3kg/m³以下としてください。

DMX制御ch数	4ch
光源寿命	40,000h

適合LED電源ユニット	定格電圧	入力電流	消費電力
電源ユニット: NTN81997KLI9	DC24.9V	0.92A	22.8W
電源ボックス: EDL10001Z	DC30V	0.76A	22.7W
適合ケーブル	受圧面積		
600Vキャブタイヤケーブル又は低圧用ケーブルシールド付き（一部除く）0.75mm²以上	正面: 0.026m²		
外径φ9~φ14	側面: 0.032m²		
適合オプション（別売）	適合据置プレート（別売）	適合スパイク（別売）	
YYY95015（スプレッドレンズ）	YYY36004	YYY97173K	
YYY95016（ディフューズレンズ）			

器具光束	650lm	7	フィルター			
LED	RGBY	6	LED			
配光	中角22°タイプ	5	パネル	高透過ガラス	透明	
色温度（全灯時）	3000K	4	結線ボックス	アルミダイカスト	ミディアムグレースメタリックポリエステル粉体塗装	品番 DMXスポットライト 据置取付専用 防雨型 NND25488K
器具質量	3.0kg	3	フランジ	アルミダイカスト	ミディアムグレースメタリックポリエステル粉体塗装	
特記事項		2	アーム	アルミダイカスト	ミディアムグレースメタリックポリエステル粉体塗装	NND25488K-K
		1	本体	アルミダイカスト	ミディアムグレースメタリックポリエステル粉体塗装	
部番	部品名	材質・素材厚	備考	単位: mm 第三角法		
				パナソニック株式会社		