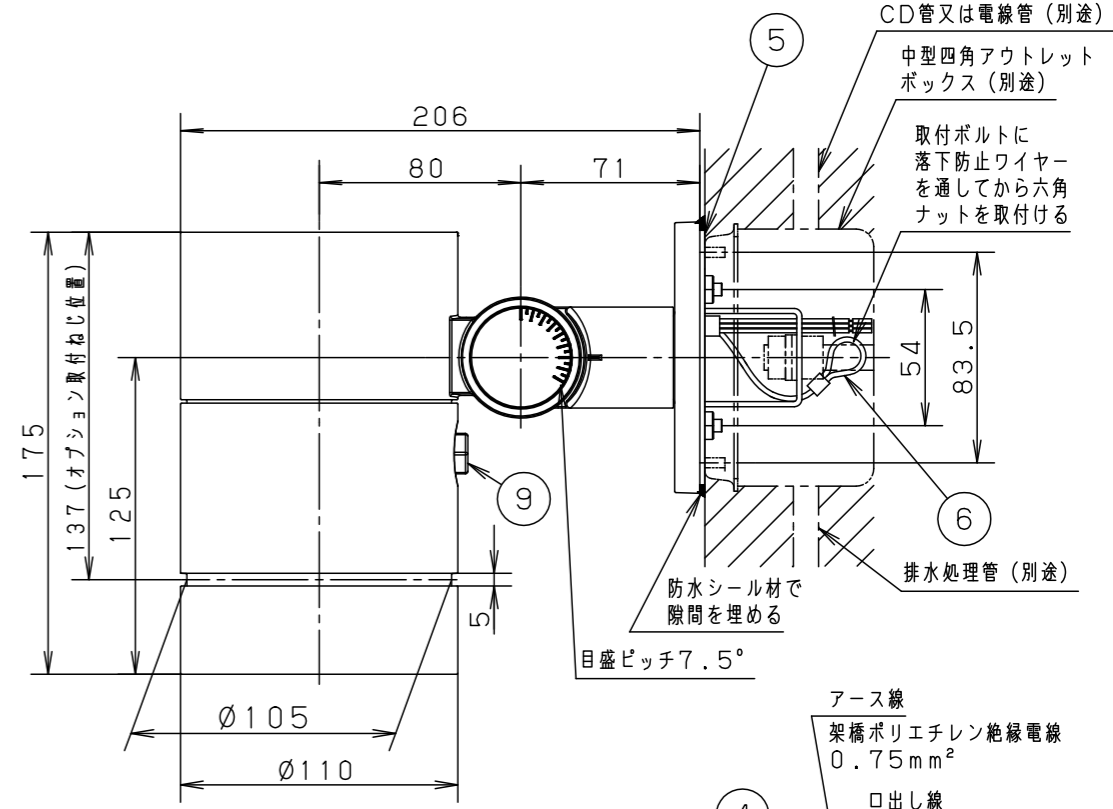
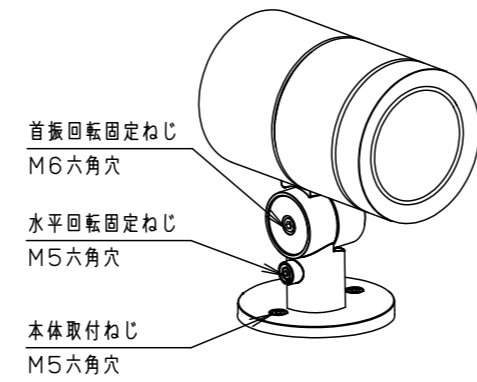
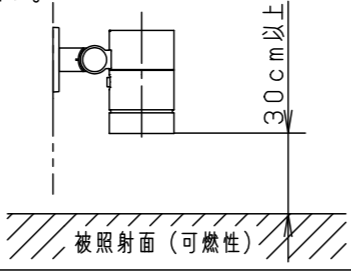


⚠ 注意：商品には寿命があります。詳細はCLX2021CAをご参照ください。

⚠ 安全に関するご注意

- 接地工事（D種接地工事）を確実に。接続の不備があると感電の原因となります。【電気設備技術基準】
- 一般屋外用器具（防雨型）です。浴室など湿気が多い場所、振動や衝撃の多い場所（クレーン設置場所・橋や高架上等）、腐食性ガスの発生する場所、塩素を使用する屋内プール、粉塵の多い場所等では使用しないでください。落下・感電・火災の原因となります。
- 専用のコントローラ（別売）及び電源（別売）と組み合わせて使用してください。不備があると感電・火災の原因となります。
- 60m/s仕様です。これ以上の風速の影響を受ける場所では、使用しないでください。落下の原因となります。
- 壁面取付専用器具です。天井取付、床面取付はしないでください。落下・感電・火災・浸水の原因となります。
- アウトレットボックス取付専用器具です。適合アウトレットボックス以外使用しないでください。落下・感電・火災・浸水の原因となります。
- 取付ボルトはW3/8またはM10ボルトを使用してください。取り付けに不備があると落下の原因となります。
- 草木で覆われるような場所では使用しないでください。火災・破損の原因となります。
- フィルターを緩めたり、衝撃を加えないでください。浸水による感電・火災の原因となります。
- 寒冷地で使用する場合、つららが落ちると危険が生じるような場所には設置しないでください。つららが出来ることがある場合は、つららの除去を行ってください。つらら落下によるけがの原因となります。
- 冠水のおそれのある場所では使用しないでください。感電の原因となります。
- 必ず排水管処理工事を行ってください。水がたまり、落下・感電・火災・浸水の原因となります。
- 必ずパッキン及びフランジと取付面とのスキマを防水シール剤で埋めてください。防水が不完全な場合、感電、火災の原因となります。
- 落下防止ワイヤーを指定通りに取付けてください。落下の原因となります。
- 上向きで照射する場合、パネル上の堆積物によって熱がこもり、堆積物の発火、パネルの変形や器具破損のおそれがあります。堆積物は定期的に取り除いてください。感電・火災・浸水の原因となります。
- 適合ケーブル径は下表の通りです。指定外ケーブルを使用されますと浸水による感電・火災の原因となります。
- 器具と被照射面は30cm以上離してください。
- 被照射面の温度上昇による変色の原因となります。



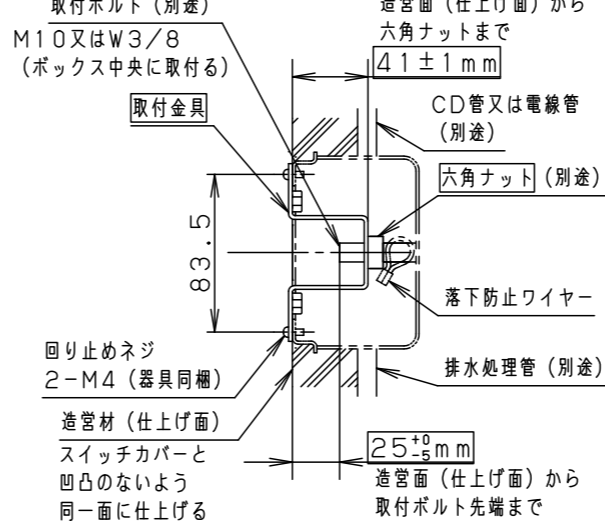
【使用上のご注意】

- ライトアップ照明器具を照明器具以外の特殊用途や特殊環境でご使用される場合は、別途ご相談ください。
- 点検できる設置場所（納め方）であること、高所設置時の点検設備（ゴンドラなど）があることを確認した上で設置計画をしてください。
- 造管材及び隣接する本器具と300mmのスペースを空けてください。施工作業のため及び温度上昇による短寿命の原因になります。
- 密閉された空間には使用しないでください。温度上昇による短寿命の原因となります。
- LEDにはパッキンがあるため、LEDユニット内のLED個々及び同一品番・シリーズ品番で発光色、明るさが異なる場合があります。あらかじめご了承ください。
- 雨上がりなど、高湿度環境時に内部結露する場合がありますが異常ではありません。数日間、点灯・消灯を繰り返すことにより消滅しますので、あらかじめご了承ください。
- 本器具は赤・緑・青・黄4色のLEDを使用しており、各色の光色減退には差があります。このため4色を任意に混ぜた場合は、色が経年と共に変化します。あらかじめご了承ください。
- 照射方向調整後、首振り回転固定ねじと水平回転固定ねじを確実に締め付けてください。
- 白色の壁などを照射する場合、色ムラが気になることがあります。
- 色ムラが気になる用途ではディフューズレンズをご使用ください。
- 周囲温度は、-20~35℃でご使用ください。夕暮れ時の点灯は15分以内にしてください。
- 器具の短寿命や不点・火災の原因になります。
- 必ず組み合わせる適合アウトレットボックスの承認図もあわせてご確認ください。
- 設置して10年経つと、外観に異常が無くても内部の劣化は進行しています。点検・交換をしてください。
- 定格で示す消費電力・入力電流は目安です。
- コントローラ、及びLED電源ユニットとの接続については、別紙NND25228K-KE\*をご参照ください。

【施工条件について（六角ナット施工用）】

- 本器具の取付金具は、アウトレットボックスへ器具を取り付ける時の六角ナット位置決めと器具を取り付けるために使用します。
- 図の通りに取付金具を合わせ、取付金具先端に六角ナットがふれるように調整してください。
- 錆びの発生に考慮してコンクリート・モルタル骨材中の塩分の値は0.3kg/m<sup>3</sup>以下としてください。

【アウトレットボックス取付時】



適合LED電源ユニット	定格電圧	入力電流	消費電力
電源ユニット：NTN81997KLI9	DC24.9V	0.92A	22.8W
電源ボックス：EDL10001Z	DC30V	0.76A	22.7W

適合ケーブル	受圧面積
600Vキャブタイヤケーブル又は低圧用ケーブルシールド付き（一部除く）0.75mm <sup>2</sup> 以上	正面：0.018m <sup>2</sup> 側面：0.027m <sup>2</sup>

適合オプション（別売）	適合アウトレットボックス（別売）
YYY95015（スプレッドレンズ） YYY95016（ディフューズレンズ）	中型四角アウトレットボックス（DS37544） 中型四角スイッチカバー（DS4611）

DMX制御ch数	4ch	9	フィルター		
光源寿命	40,000h	8	LED		
器具光束	650lm	7	パネル	高透過ガラス	透明
LED	RGBY	6	ワイヤー	ステンレス(φ1.2)	重耐塩害仕様
配光	広角32°タイプ	5	パッキン	EPT単発泡スポンジゴム	ブラック
色温度(全灯時)	3000K	4	取付金具	ステンレス鋼板(t2.0)	
器具質量	2.8kg	3	フランジ	アルミダイカスト	ミディアムグレイメタリック ポリエステル粉体塗装
特記事項		2	アーム	アルミダイカスト	ミディアムグレイメタリック ポリエステル粉体塗装
		1	本体	アルミダイカスト	ミディアムグレイメタリック ポリエステル粉体塗装
部品番	部品名	材質・素材厚	備考		

品番 DMXスポットライト 壁面取付専用 防雨型  
NND25628K

図番 NND25628K-K

単位：mm 第三角法

鈴木 波多野

パナソニック株式会社