

⚠ 注意：商品には寿命があります。詳細はCLX2021HAをご参照ください。

⚠ 安全に関するご注意

- 一般屋内用器具です。屋外や、水気・湿気のある所、腐食性ガスの発生する場所では使えません。故障や絶縁不良による火災・感電の原因となります。
- 周囲温度は、5～35℃で使用してください。指定以外の使用温度で使用すると、火災やちらつき・短寿命の原因となります。
- 天井取付専用です。壁面・傾斜天井には取付けないでください。指定外の取付は、火災・感電・落下の原因となります。

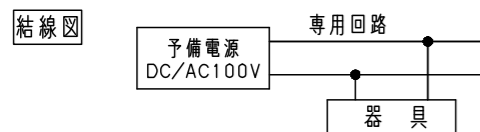
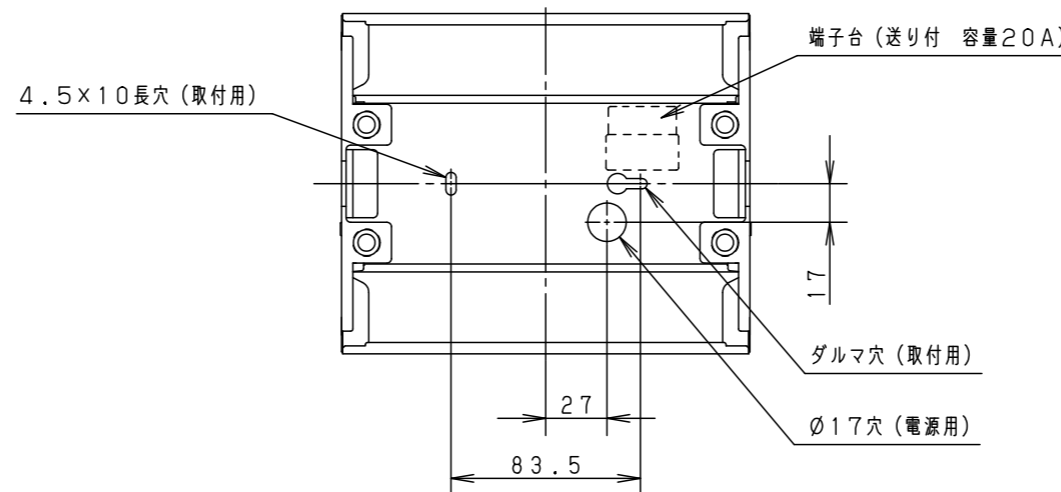
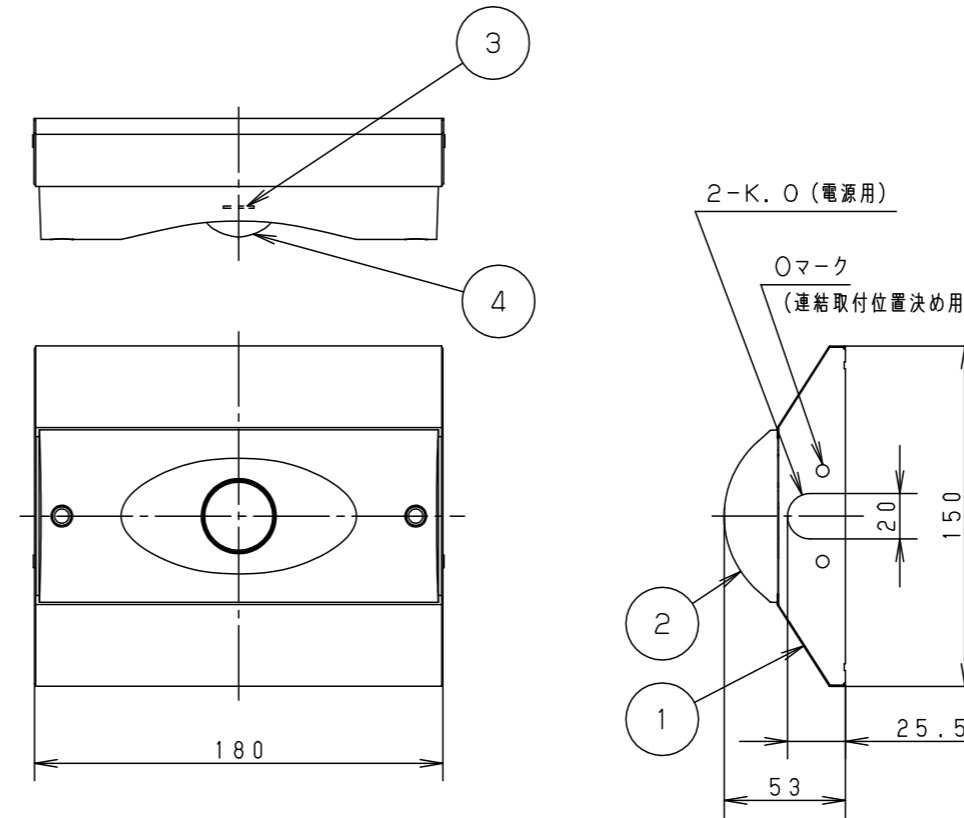
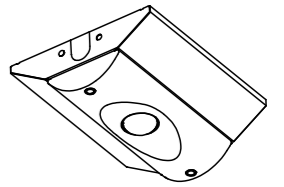
＜使用上のご注意＞

- ・ 非常時専用器具です。常時点灯では使用しないでください。
- ・ 電源電圧はDC, AC100V専用です。
- ・ 専用回路の途中にはスイッチを設けないでください。
- ・ 専用回路は耐火措置が必要です。
- ・ この器具を御使用の際は、予備電源等の装置を別途御用意ください。
- ・ 電源線は、線径φ1.6, φ2.0の単線以外接続できません。
- ・ LEDには光のバラツキがあるため、同一品番でも商品ごとに発光色、明るさが異なる場合があります。



建築基準法型
非常用照明器具

LCLE-001



定格値		
定格電圧	DC100V	AC100V
入力電流	68mA	
消費電力	6.6W	
容量	-	6.8VA

即時点灯性	・ 1秒以内に非常点灯する
高温動作	・ 照度維持率50%以上を確保
照度1ルクスの確保	・ 常温時に床面照度2lxを確保

建設省告示第1830号に定める事項

光源の種類	LEDモジュール接続端子部の材料	照明器具内の電線の種類	非常用電源
LEDモジュール	ポリアミド樹脂	架橋ポリエチレン絶縁電線 ふっ素樹脂絶縁電線	電源別置型

ホワイト	マンセル 1.0G9.6/0.1	5				品番	予備電源別置型 NNLG01515	
LED	常時：消灯 非常時：LED点灯	4	レンズ	ガラス	透明		図番	NNLG01515-K3
器具質量	0.4kg	3	LEDモジュール		JIS C 8154:2015	単位：mm		
特記事項		2	カバー	アルミダイカスト	白色粉体塗装	パナソニック株式会社		
		1	本体	鋼板 (t0.4)	高反射白色粉体塗装	パナソニック株式会社		
		部番	部品名	材質・素材厚	備考	パナソニック株式会社		