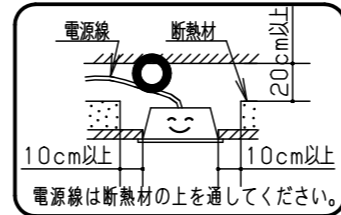


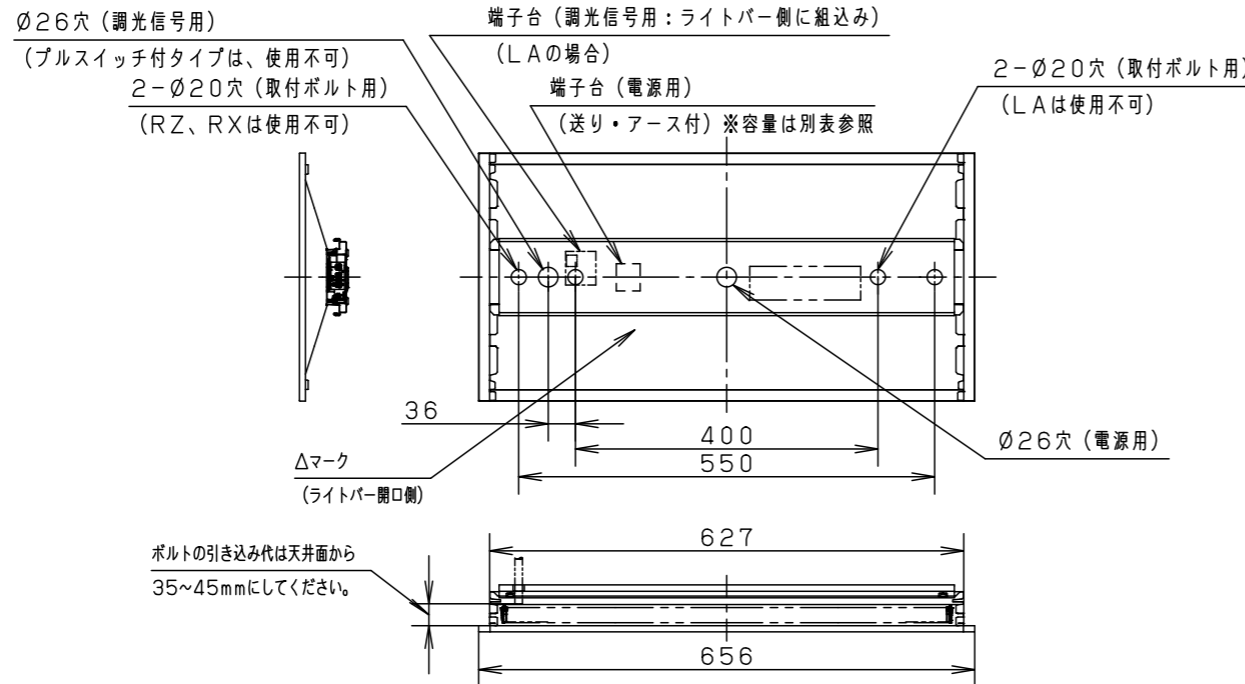
⚠ 注意：商品には寿命があります。詳細はCLX2021HAをご参照ください。

安全に関するご注意

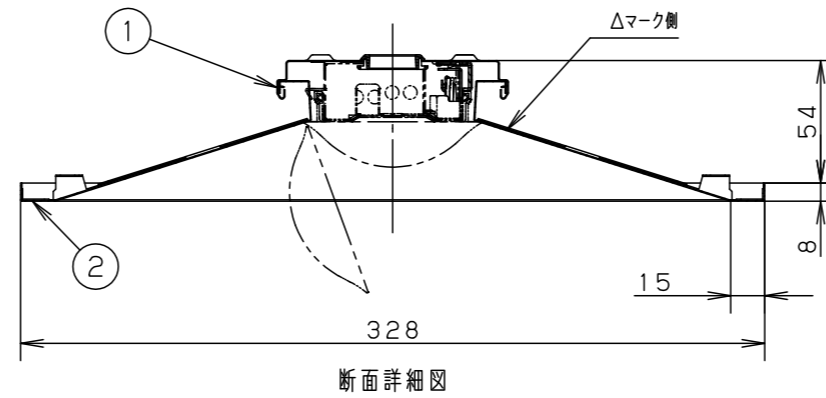
- 一般屋内用器具です。直射日光の当たる場所、湿気の多い場所、振動の強い場所、雨水のかかる場所、風の強い場所、腐食性ガスの発生する場所では使用しないでください。落下・感電・火災の原因となります。
- 周囲温度は、5~35℃で使用してください。指定以外の使用温度で使用すると、火災やちらつき・短寿命の原因となります。
- 器具本体およびライトバーは単独で使用できません。必ずパナソニック製iDシリーズ専用本体とライトバーの組合せでご使用ください。落下・感電・火災の原因となります。
- 断熱材、防音材をかぶせて使用
- 水平天井埋め込み取付専用器具です。他の取付はしないでください。落下の原因となります。
- 電源線の器具間送り配線は、天井裏に電源線を戻して配線することを推奨します。



端子台送り容量	
明るさタイプ	容量
3200lmタイプ	12A
1600lmタイプ	20A
800lmタイプ	20A



ボルトの引き込み代は天井面から35~45mmにしてください。



<ご注意>

- 本図面は器具本体のみについて記載しています。必ず組合せる専用ライトバーの承認図もあわせてご覧ください。
- <使用上のご注意>
 - 一般屋内でご使用の場合でも、器具周囲に硫黄成分が存在する場所では使用しないでください。(一部の食品や薬品、紙類などには硫黄成分が含まれます。また、車の排気ガスにも硫黄成分が含まれます。)
 - 光学性能に影響を与える場合があります。
 - ライトバーの品種により始動時間が異なる場合があります。あらかじめご了承ください。
- <施工上のご注意>
 - 電源線の引き込み穴は余分な電源線を天井裏に押し込むため、天井裏には障害物がないようにしてください。
 - 電源線の器具間送り配線は、エンドより器具内送り配線することもできますが、器具内のスペースが狭くなっていますので、天井裏に電源線を戻して配線することを推奨します。但し、PiPiit調光/WiLiA無線調光タイプは器具内送り配線ができません。
 - PiPiit調光/WiLiA無線調光タイプは、6m以下の高さで器具全体が視認できる場所に水平に設置してください。ルーパ天井や傾斜天井、造作物の内部には設置できません。
 - 調光制御する際の器具接続台数は、電源ユニットの台数になります。(LA、RZ、RXの場合)
 - PiPiit調光/WiLiA無線調光タイプは、550ピッチ取付不可です。
 - 起動方式LAの場合、400ピッチは取付不可です。
 - プルスイッチ付は、ボルト近傍の電源穴は使用不可です。

埋込穴寸法 (単体) : 300×639

ホワイト マンセル 1.0G9.6/0.1	5				品番	NNLK22730	
器具質量	4	1.2kg (器具本体のみ)				図番	NNLK22730-K4
特記事項	3				単位: mm		第三角法
	2	反射板	鋼板 (t0.4)	高反射白色粉体塗装			
	1	本体	亜鉛鋼板 (t0.4)		パナソニック株式会社		
部番		部品名	材質・素材厚	備考			