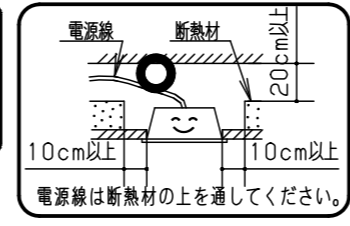


⚠ 注意：商品には寿命があります。詳細はCLX2021HAをご参照ください。

**安全に関するご注意**

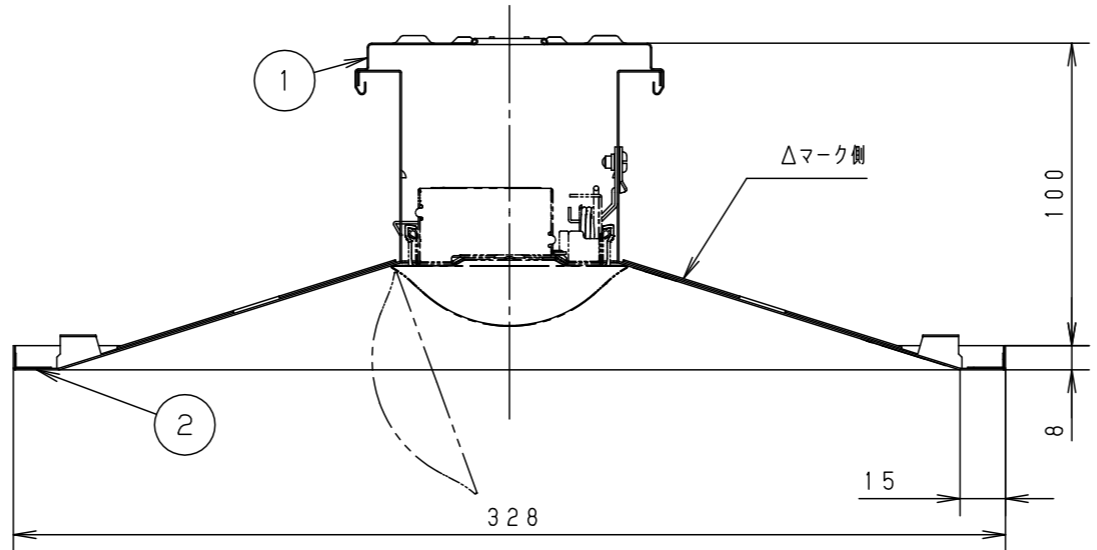
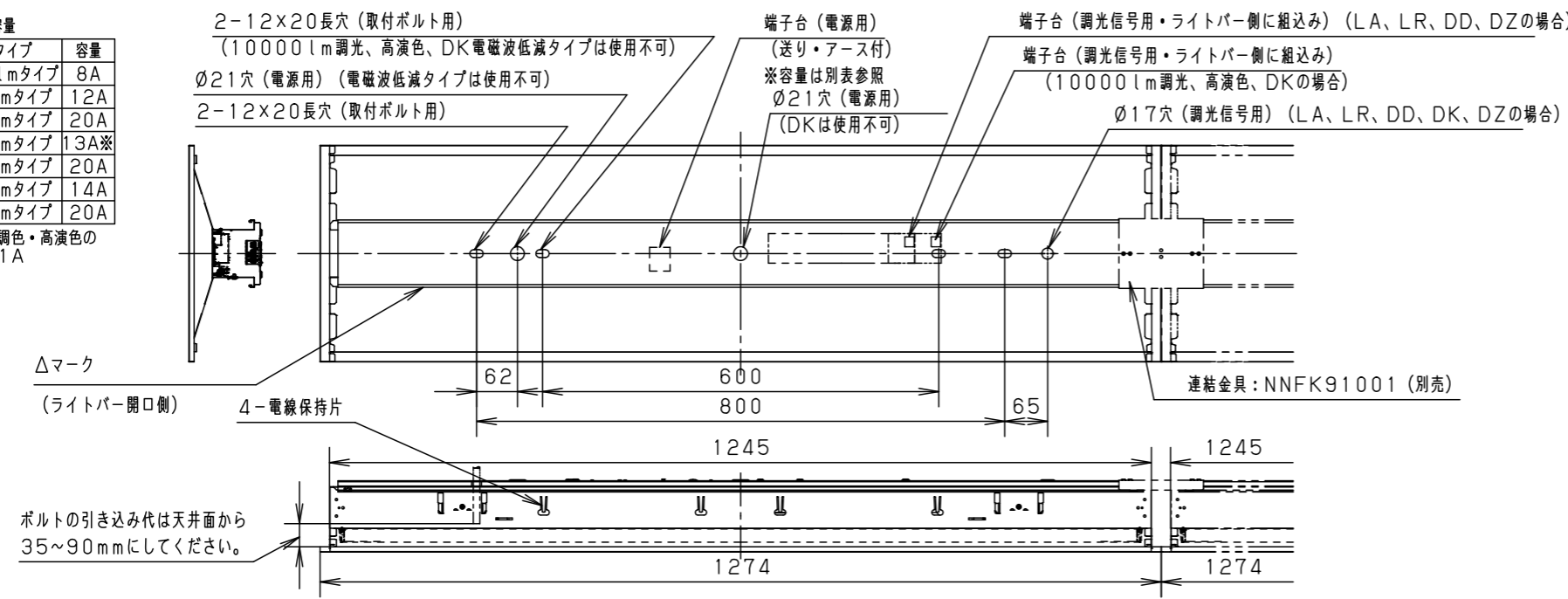
- 一般屋内用器具です。直射日光の当たる場所、湿気が多い場所、振動の強い場所、雨水のかかる場所、風の強い場所、腐食性ガスの発生する場所では使用しないでください。落下・感電・火災の原因となります。
- 周囲温度は、5～35℃で使用してください。指定以外の使用温度で使用すると、火災やちらつき・短寿命の原因となります。
- 器具本体およびライトバーは単独で使用できません。必ずパナソニック製IDシリーズ専用本体とライトバーの組合せでご使用ください。落下・感電・火災の原因となります。
- 断熱材、防音材をかぶせて使用しないでください。火災の原因となります。
- 水平天井埋め込み取付専用器具です。他の取付はしないでください。落下の原因となります。
- 電源線の器具間送り配線は、天井裏に電源線を戻して配線することを推奨します。
- 電源線はライトバーに同梱の耐熱チューブを使用して接続してください。感電・火災の原因となります。(10000lmタイプ、アレンジ調光の6900lmタイプ)



端子台送り容量

明るさタイプ	容量
10000lmタイプ	8A
6900lmタイプ	12A
3200lmタイプ	20A
5200lmタイプ	13A※
2500lmタイプ	20A
4000lmタイプ	14A
2000lmタイプ	20A

※アレンジ調色・高演色の場合：11A



- <ご注意>
- 本図面は器具本体のみについて記載しています。必ず組合せる専用ライトバーの承認図もあわせてご覧ください。
- <使用上のご注意>
- 一般屋内でご使用の場合でも、器具周囲に硫黄成分が存在する場所では使用しないでください。(一部の食品や薬品、紙類などには硫黄成分が含まれます。また、車の排気ガスにも硫黄成分が含まれます。) 光学性能に影響を与える場合があります。
  - 塵埃の多い場所で使用される場合は、カバー内に塵埃が堆積する場合があります。このような場合は防湿・防雨型ベースライトなどの密閉仕様器具をお勧めします。
  - ライトバーの品種により始動時間が異なる場合があります。あらかじめご了承ください。
- <施工上のご注意>
- 電源線の引き込み穴は余分な電源線を天井裏に押し込むため、天井裏には障害物が無いようにしてください。
  - 電源線の器具間送り配線する場合は、電線保持片を折り曲げて電源線を固定してください。但し、電磁波低減タイプは器具内送り配線ができません。
  - PiPi調光タイプ/ウィズリモタイプは、6m以下の高さで器具全体が視認できる場所に水平に設置してください。ルーバ天井や傾斜天井、造作物の内部には設置できません。
  - 電源方式により騒音(うなり)が大きくなる場合がありますので、以下の配線を行ってください。
    - ・三相電源を使用する場合は、必ず接地側を器具の端子台のN側に接続してください。
    - ・電源と器具間に片切りスイッチを設ける場合は、必ず非接地側(充電側)にお取り付けください。
  - PiPi調光/ウィズリモは、照明器具を5～6m程度の高天井に設置した場合や密集・連結して設置した場合には、複数の器具が同時に操作・設定されることや動作しない場合があります。PiPiハンディライコン、ウィズリモ送信器を使用する場合は、6m以上の高所に照明器具が設置された空間では使用できません。

埋込寸法(単体)：300×1257  
 埋込寸法(単体連結時)：300×(1274×N-20) (N=連結台数)

ホワイト	マンセル 1.0G9.6/0.1	5						
器具質量	2.9kg(器具本体のみ) 組合せ状態の器具質量は、別紙「定格表」、 又は各組合せ品番の承認図をご覧ください。	4						品番 NNLK42330
		3						
特記事項		2	反射板	鋼板(t0.5)	高反射白色粉体塗装			N N L K 4 2 3 3 0 - K 6
		1	本体	亜鉛鋼板(t0.4)				
部番	部品名	材質・素材厚	備考	単位：mm	三角法			田村 雀部
パナソニック株式会社								

⚠ 注意：商品には寿命があります。詳細はCLX2021HAをご参照ください。

・適合ライトバーと組み合わせた際の定格値は、以下に従いご確認ください。  
 組合せ品名あり ⇒ 各組合せ品名の承認図  
 組合せ品名なし ⇒ 以下に記載の定格表と各ライトバーの承認図 (NNL4503HNP-Kなど)

■ 定格表

種類	明るさタイプ		色温度	ライトバー品番	器具光束・消費電力・消費効率	定格電圧	器具質量 (組合状態)		
スペース コンフォート タイプ 省エネタイプ	5200lmタイプ	調光	5000K	NNL4503HNP LA9	4320lm・26.3W・164.2lm/W	AC100~242V	4.4kg		
			4000K	NNL4503HWP LA9	4090lm・26.3W・155.5lm/W				
		非調光	5000K	NNL4503HNP LE9	4320lm・26.3W・164.2lm/W				
			4000K	NNL4503HWP LE9	4090lm・26.3W・155.5lm/W				
スペース コンフォート タイプ 一般タイプ	5200lmタイプ	PiPit 調光	5000K	NNL4500JNT RZ9	4400lm・32.3W・136.2lm/W	AC100~242V	4.4kg		
			4000K	NNL4500JWT RZ9	4160lm・32.3W・128.7lm/W				
			5000K	NNL4500JNT LR9	4400lm・31.9W・137.9lm/W				
		非調光	4000K	NNL4500JWT LR9	4160lm・31.9W・130.4lm/W				
			5000K	NNL4500JNT LE9	4400lm・31.9W・137.9lm/W				
			4000K	NNL4500JWT LE9	4160lm・31.9W・130.4lm/W				
	4000lmタイプ	PiPit 調光	5000K	NNL4400JNP RZ9	3380lm・25.4W・133.0lm/W				
			4000K	NNL4400JWP RZ9	3200lm・25.4W・125.9lm/W				
			5000K	NNL4400JNP LA9	3380lm・25.0W・135.2lm/W				
		非調光	4000K	NNL4400JWP LA9	3200lm・25.0W・128.0lm/W				
			5000K	NNL4400JNP LE9	3380lm・25.0W・135.2lm/W				
			4000K	NNL4400JWP LE9	3200lm・25.0W・128.0lm/W				
マルチ コンフォート タイプ 省エネタイプ	6900lmタイプ	調光	5000K	NNL4604HNT LA9	5930lm・36.3W・163.3lm/W	AC100~242V	4.4kg		
			4000K	NNL4604HWT LA9	5600lm・36.3W・154.2lm/W				
			5000K	NNL4604HNT LE9	5930lm・36.3W・163.3lm/W				
		非調光	4000K	NNL4604HWT LE9	5600lm・36.3W・154.2lm/W				
			5000K	NNL4504HNP LA9	4380lm・26.3W・166.5lm/W				
			4000K	NNL4504HWP LA9	4140lm・26.3W・157.4lm/W				
	5200lmタイプ	調光	5000K	NNL4504HNP LE9	4380lm・26.3W・166.5lm/W				
			4000K	NNL4504HWP LE9	4140lm・26.3W・157.4lm/W				
			5000K	NNL4600KNT RZ9	5930lm・43.5W・136.3lm/W				
		非調光	4000K	NNL4600KWT RZ9	5610lm・43.5W・128.9lm/W				
			5000K	NNL4600KNT LR9	5930lm・43.1W・137.5lm/W				
			4000K	NNL4600KWT LR9	5610lm・43.1W・130.1lm/W				
マルチ コンフォート タイプ 一般タイプ	6900lmタイプ	PiPit 調光	5000K	NNL4300KNT RZ9	2750lm・21.0W・130.9lm/W	AC100~242V	4.4kg		
			4000K	NNL4300KWT RZ9	2620lm・21.0W・124.7lm/W				
			5000K	NNL4300KNT LA9	2750lm・20.6W・133.4lm/W				
		非調光	4000K	NNL4300KWT LA9	2620lm・20.6W・127.1lm/W				
			5000K	NNL4300KNT LE9	2750lm・20.6W・133.4lm/W				
			4000K	NNL4300KWT LE9	2620lm・20.6W・127.1lm/W				
	3200lmタイプ	PiPit 調光	5000K	NNL4500KNT RZ9	4470lm・32.3W・138.3lm/W				
			4000K	NNL4500KWT RZ9	4230lm・32.3W・130.9lm/W				
			5000K	NNL4500KNT LR9	4470lm・31.9W・140.1lm/W				
		非調光	4000K	NNL4500KWT LR9	4230lm・31.9W・132.6lm/W				
			5000K	NNL4500KNT LE9	4470lm・31.9W・140.1lm/W				
			4000K	NNL4500KWT LE9	4230lm・31.9W・132.6lm/W				
マルチ コンフォート タイプ 一般タイプ	5200lmタイプ	PiPit 調光	5000K	NNL4400KNP RZ9	3440lm・25.4W・135.4lm/W	AC100~242V	4.4kg		
			4000K	NNL4400KWP RZ9	3250lm・25.4W・127.9lm/W				
			5000K	NNL4400KNP LA9	3440lm・25.0W・137.6lm/W				
		非調光	4000K	NNL4400KWP LA9	3250lm・25.0W・130.0lm/W				
			5000K	NNL4400KNP LE9	3440lm・25.0W・137.6lm/W				
			4000K	NNL4400KWP LE9	3250lm・25.0W・130.0lm/W				
	4000lmタイプ	PiPit 調光	5000K	NNL4600CNT RZ9	6680lm・43.1W・154.9lm/W			AC100~242V	4.1kg
			4000K	NNL4600CNT LE9	6680lm・43.1W・154.9lm/W				
			5000K	NNL4300CNT LA9	3100lm・20.6W・150.4lm/W				
		非調光	4000K	NNL4300CNT LE9	3100lm・20.6W・150.4lm/W				
			5000K	NNL4500CNT LA9	5040lm・31.9W・157.9lm/W				
			4000K	NNL4500CNT LE9	5040lm・31.9W・157.9lm/W				
デジタル 調光タイプ 省エネタイプ	6900lmタイプ	調光	5000K	NNL4600HNT DZ9	6680lm・36.3W・184.0lm/W	AC100~242V	4.1kg		
			4000K	NNL4500HNP DZ9	4940lm・26.3W・187.8lm/W				
			5000K	NNL4600ENT DZ9	6680lm・43.1W・154.9lm/W				
		非調光	4000K	NNL4500ENT DZ9	3100lm・20.6W・150.4lm/W				
			5000K	NNL4500ENT LA9	5040lm・31.9W・157.9lm/W				
			4000K	NNL4500ENT LE9	5040lm・31.9W・157.9lm/W				
	5200lmタイプ	調光	5000K	NNL4200ENT DZ9	2420lm・16.3W・148.4lm/W			AC100~242V	4.0kg
			4000K	NNL4200ENT LA9	2420lm・16.3W・148.4lm/W				
			5000K	NNL4400ENP DZ9	3880lm・25.0W・155.2lm/W				
		非調光	4000K	NNL4400ENP LA9	3880lm・25.0W・155.2lm/W				
			5000K	NNL4100ENT DZ9	1940lm・13.1W・148.0lm/W				
			4000K	NNL4100ENT LA9	1940lm・13.1W・148.0lm/W				
アレンジ 調色 タイプ	6900lmタイプ	調光	6500K	NNL4600EXJ DK9	6680lm・45.2W・147.7lm/W	AC100~242V	4.0kg		
			5000K	NNL4500EXJ DK9	5040lm・35.5W・141.9lm/W				
			2700K	NNL4300EXJ DK9	3100lm・21.6W・143.5lm/W				
	5200lmタイプ	調光	6500K	NNL4600EXJ DK9	6680lm・45.2W・147.7lm/W				
			5000K	NNL4500EXJ DK9	5040lm・35.5W・141.9lm/W				
			2700K	NNL4300EXJ DK9	3100lm・21.6W・143.5lm/W				
3200lmタイプ	調光	6500K	NNL4600EXJ DK9	6680lm・45.2W・147.7lm/W					
		5000K	NNL4500EXJ DK9	5040lm・35.5W・141.9lm/W					
		2700K	NNL4300EXJ DK9	3100lm・21.6W・143.5lm/W					

種類	明るさタイプ		色温度	ライトバー品番	器具光束・消費電力・消費効率	定格電圧	器具質量 (組合状態)						
コンフォート タイプ 省エネタイプ	6900lmタイプ	調光	5000K	NNL4605HNT LA9	6370lm・36.3W・175.4lm/W	AC100~242V	4.0kg						
			4000K	NNL4605HWT LA9	6020lm・36.3W・165.8lm/W								
		非調光	5000K	NNL4605HNT LE9	6370lm・36.3W・175.4lm/W								
			4000K	NNL4605HWT LE9	6020lm・36.3W・165.8lm/W								
	5200lmタイプ	調光	5000K	NNL4505HNP LA9	4710lm・26.3W・179.0lm/W								
			4000K	NNL4505HWP LA9	4460lm・26.3W・169.5lm/W								
		非調光	5000K	NNL4505HNP LE9	4710lm・26.3W・179.0lm/W								
			4000K	NNL4505HWP LE9	4460lm・26.3W・169.5lm/W								
コンフォート タイプ 一般タイプ	6900lmタイプ	PiPit 調光	5000K	NNL4600LNT RZ9	6370lm・43.5W・146.4lm/W	AC100~242V	4.0kg						
			4000K	NNL4600LWT RZ9	6030lm・43.5W・138.6lm/W								
			非調光	5000K	NNL4600LNT LR9			6370lm・43.1W・147.7lm/W					
				4000K	NNL4600LWT LR9			6030lm・43.1W・139.9lm/W					
				PiPit 調光	5000K			NNL4300LNT RZ9	2950lm・21.0W・140.4lm/W				
					4000K			NNL4300LWT RZ9	2810lm・21.0W・133.8lm/W				
		非調光			5000K			NNL4300LNT LE9	2950lm・20.6W・143.2lm/W				
					4000K			NNL4300LWT LE9	2810lm・20.6W・136.4lm/W				
			PiPit 調光		5000K			NNL4500LNT RZ9	4800lm・32.3W・148.6lm/W				
					4000K			NNL4500LWT RZ9	4540lm・32.3W・140.5lm/W				
				非調光	5000K			NNL4500LNT LR9	4800lm・31.9W・150.4lm/W				
					4000K			NNL4500LWT LR9	4540lm・31.9W・142.3lm/W				
	PiPit 調光	5000K			NNL4400LNP RZ9			3690lm・25.4W・145.2lm/W					
		4000K			NNL4400LWP RZ9			3490lm・25.4W・137.4lm/W					
		非調光	5000K		NNL4400LNP LA9			3690lm・25.0W・147.6lm/W					
			4000K		NNL4400LWP LA9			3490lm・25.0W・139.6lm/W					
			PiPit 調光	5000K	NNL4400LNP LE9			3690lm・25.0W・147.6lm/W					
				4000K	NNL4400LWP LE9			3490lm・25.0W・139.6lm/W					
	高演色 タイプ			6900lmタイプ	調光			5000K	NNL4600WNZ LR9	4990lm・43.1W・115.7lm/W (※)	AC100~242V	4.0kg	
								3200lmタイプ	5000K	NNL4300WNZ LA9			2310lm・20.6W・112.1lm/W (※)
		5200lmタイプ						5000K	NNL4500WNZ LR9	3760lm・32.5W・115.6lm/W (※)			
		4000lmタイプ		調光	5000K			NNL4400WNZ LA9	2890lm・26.7W・108.2lm/W (※)				
			電磁波 低減 タイプ		6900lmタイプ			非調光	5000K	NNL4600CNT LE9			6680lm・43.1W・154.9lm/W
					3200lmタイプ			非調光	5000K	NNL4300CNT LE9			3100lm・20.6W・150.4lm/W
5200lmタイプ	非調光	5000K		NNL4500CNT LE9	5040lm・31.9W・157.9lm/W								
デジタル 調光タイプ 省エネタイプ	6900lmタイプ	調光	5000K	NNL4600HNT DZ9	6680lm・36.3W・184.0lm/W	AC100~242V	4.1kg						
			4000K	NNL4500HNP DZ9	4940lm・26.3W・187.8lm/W								
			5000K	NNL4600ENT DZ9	6680lm・43.1W・154.9lm/W								
	5200lmタイプ	調光	5000K	NNL4300ENT DZ9	3100lm・20.6W・150.4lm/W								
			5000K	NNL4500ENT DZ9	5040lm・31.9W・157.9lm/W								
			5000K	NNL4200ENT DZ9	2420lm・16.3W・148.4lm/W								
デジタル 調光タイプ 一般タイプ	6900lmタイプ	調光	5000K	NNL4400ENP DZ9	3880lm・25.0W・155.2lm/W	AC100~242V	4.0kg						
			4000K	NNL4400ENP LA9	3880lm・25.0W・155.2lm/W								
			5000K	NNL4100ENT DZ9	1940lm・13.1W・148.0lm/W								
	2500lmタイプ	調光	5000K	NNL4100ENT LA9	1940lm・13.1W・148.0lm/W								
			アレンジ 調色 タイプ	6900lmタイプ	調光			6500K	NNL4600EXJ DK9	6680lm・45.2W・147.7lm/W			
				5200lmタイプ	調光			5000K	NNL4500EXJ DK9	5040lm・35.5W・141.9lm/W			
3200lmタイプ	調色	2700K		NNL4300EXJ DK9	3100lm・21.6W・143.5lm/W								

注1) アレンジ調色タイプの定格は5000K時の場合です。  
 注2) 定格表の(※)印は、グリーン購入法適合外です。

5				品番	NNLK42330 (1/2)	
4				図番	NNLK42330-KF6	田村 雀部
3						
2	特記事項			単位：mm	第三角法	
1				部品名	材質・素材厚	備考
部番				パナソニック株式会社		

⚠ 注意：商品には寿命があります。詳細はCLX2021HAをご参照ください。

注1) アレンジ調色タイプの定格は5000K時の場合です。  
 注2) 定格表の(※)印は、グリーン購入法適合外です。

■ 定格表

種類	明るさタイプ		色温度	ライトバー品番	器具光束・消費電力・消費効率	定格電圧	器具質量 (組合状態)
蛍光色 タイプ	6900lmタイプ	調光	5000K	NNL4600DNT LR9	6140lm・43.1W・142.4lm/W	AC100~242V	4.0kg
		非調光	5000K	NNL4600DNT LE9	6140lm・43.1W・142.4lm/W		
		非調光	4000K	NNL4600DWT LE9	6020lm・43.1W・139.6lm/W		
	5200lmタイプ	調光	5000K	NNL4500DNT LR9	4630lm・31.9W・145.1lm/W		
		非調光	5000K	NNL4500DNT LE9	4630lm・31.9W・145.1lm/W		
		非調光	4000K	NNL4500DWT LE9	4540lm・31.9W・142.3lm/W		
	3200lmタイプ	調光	5000K	NNL4300DNT LA9	3040lm・20.6W・147.5lm/W		
		非調光	5000K	NNL4300DNT LE9	3040lm・20.6W・147.5lm/W		
		非調光	4000K	NNL4300DWT LE9	2980lm・20.6W・144.6lm/W		
DALI-2 調光タイプ	6900lmタイプ	調光	5000K	NNL4600ENT DD9	6680lm・43.1W・154.9lm/W	AC100~242V	4.0kg
			4000K	NNL4600EWT DD9	6320lm・43.1W・146.6lm/W		
	5000K		NNL4500ENT DD9	5040lm・31.9W・157.9lm/W			
	4000K		NNL4500EWT DD9	4770lm・31.9W・149.5lm/W			
	3200lmタイプ		5000K	NNL4300ENT DD9	3100lm・20.6W・150.4lm/W		
			4000K	NNL4300EWT DD9	2950lm・20.6W・143.2lm/W		

特記事項

5				品番	NNLK42330 (2/2)	
4					図番	NNLK42330-KF6
3				単位：mm		
2				パナソニック株式会社		
1						
部番	部品名	材質・素材厚	備考			