

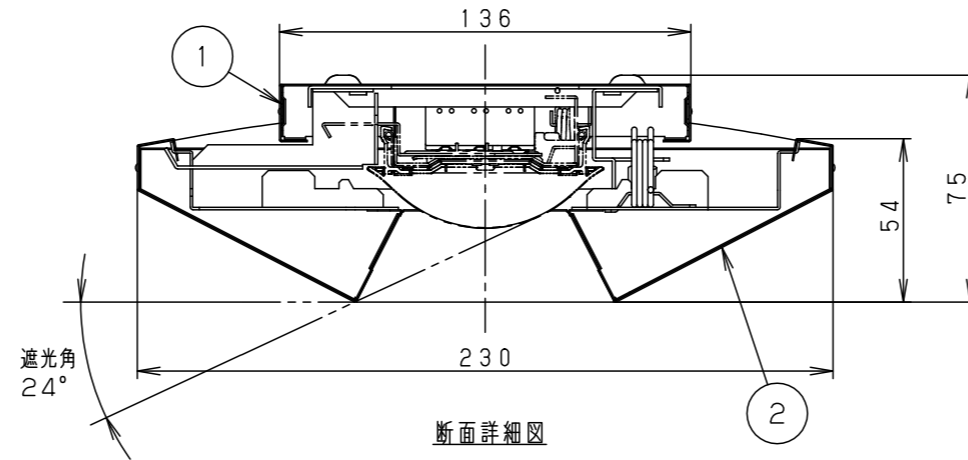
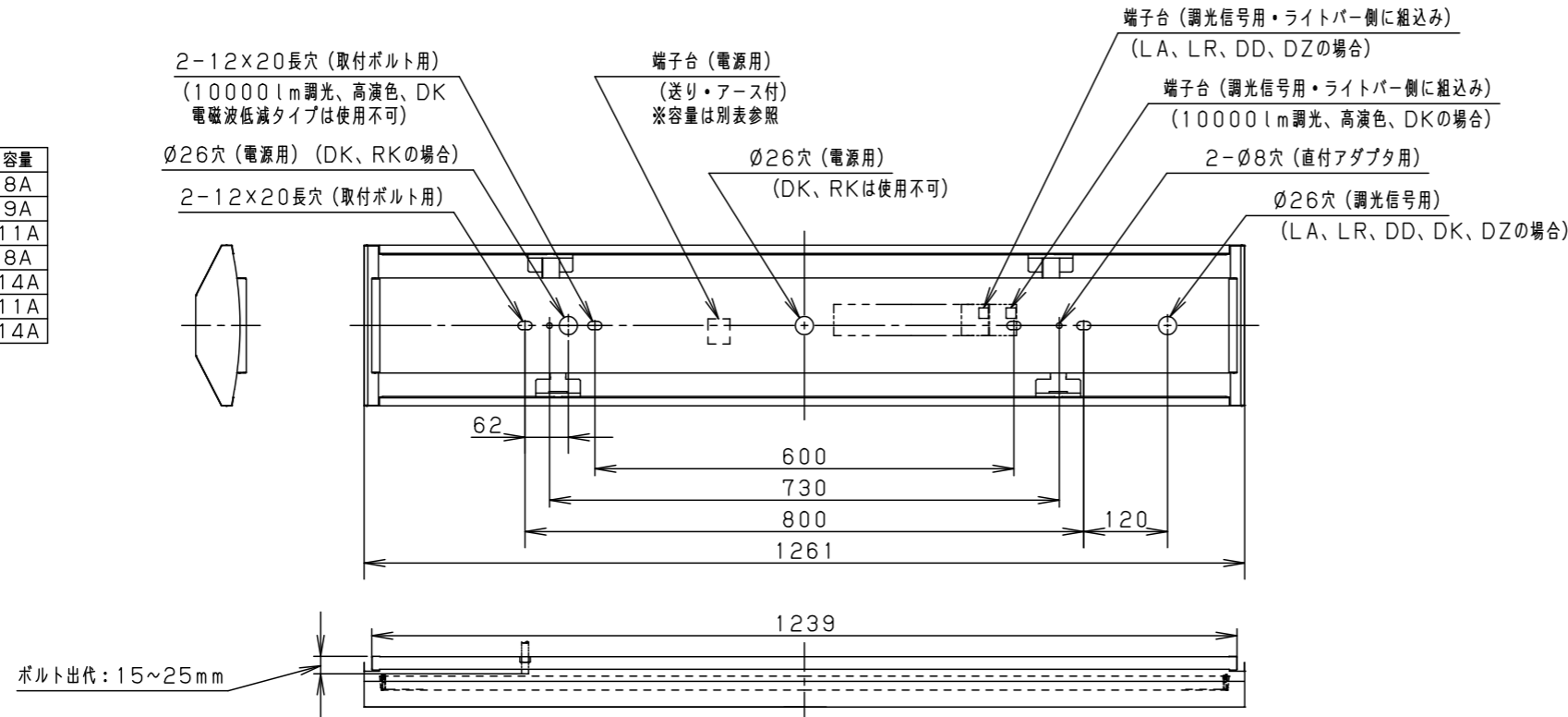
⚠ 注意：商品には寿命があります。詳細はCLX2021HAをご参照ください。

安全に関するご注意

- 一般屋内用器具です。直射日光の当たる場所、湿気が多い場所、振動の強い場所、雨水のかかる場所、風の強い場所、腐食性ガスの発生する場所では使用しないでください。落下・感電・火災の原因となります。
- 周囲温度は、5~35℃で使用してください。指定以外の使用温度で使用すると、火災やちらつき・短寿命の原因となります。
- 器具本体およびライトバーは単独で使用できません。必ずパナソニック製iDシリーズ専用本体とライトバーの組合せでご使用ください。落下・感電・火災の原因となります。
- 天井直付専用器具です。指定方向以外は取り付けできません。落下の原因となります。
- 電源線はライトバーに同梱の耐熱チューブを使用して接続してください。感電・火災の原因となります。(10000lmタイプ、アレンジ調色の6900lmタイプ)

端子台送り容量

明るさタイプ	容量
10000lmタイプ	8A
6900lmタイプ	9A
3200lmタイプ	11A
5200lmタイプ	8A
2500lmタイプ	14A
4000lmタイプ	11A
2000lmタイプ	14A



- <ご注意>
- 本図面は器具本体のみについて記載しています。必ず組合せる専用ライトバーの承認図もあわせてご覧ください。
 - ひとセンサ付、明るさセンサ付ライトバーとの組合せは不可です。
- <使用上のご注意>
- 一般屋内でご使用の場合でも、器具周囲に硫黄成分が存在する場所では使用しないでください。(一部の食品や薬品、紙類などには硫黄成分が含まれます。また、車の排気ガスにも硫黄成分が含まれます。) 光学性能に影響を与える場合があります。
 - 塵埃の多い場所で使用される場合は、カバー内に塵埃が堆積する場合があります。このような場合は防湿・防雨型ベースライトなどの密閉仕様器具をお勧めします。
 - ライトバーの品種により始動時間が異なる場合があります。あらかじめご了承ください。
- <施工上のご注意>
- 電源線の引き込み穴は余分な電源線を天井裏に押し込むため、天井裏には障害物が無いようにしてください。
 - エンド面には電源穴がありませんので、電源線の器具間送り配線は天井裏に電源線を戻して配線してください。
 - PiPi調光/WiLiA無線調光タイプ/ウィズリモタイプは、6m以下の高さで器具全体が視認できる場所に水平に設置してください。ルーバ天井や傾斜天井、造作物の内部には設置できません。
 - 電源方式により騒音(うなり)が大きくなる場合がありますので、以下の配線を行なってください。
 - 三相電源を使用する場合は、必ず接地側を器具の端子台のN側に接続してください。
 - 電源と器具間に片切りスイッチを設ける場合は、必ず非接地側(充電側)にお取り付けください。
 - PiPi調光/WiLiA無線調光/ウィズリモは、照明器具を5~6m程度の高天井に設置した場合や密集・連結して設置した場合は、複数の器具が同時に操作・設定されることや動作しない場合があります。
 - PiPiハンディライコン、ウィズリモ送信器を使用する場合は、6m以上の高所に照明器具が設置された空間では使用できません。

適合品一覧
適合品は下記の承認図をご覧ください。

	適合品番
ガード	—
吊具	—
直付アダプタ	NNFK41009

ホワイト マンセル 1.0G9.6/0.1	5								
器具質量	2.9kg (器具本体のみ)	4							
	組合せ状態の器具質量は、別紙「定格表」、又は各組合せ品番の承認図をご覧ください。	3							
特記事項		2	反射板	鋼板 (t0.4)	高反射白色粉体塗装				
		1	本体	鋼板 (t0.5)	高反射白色粉体塗装				
		部番	部品名	材質・素材厚	備考				
						品番	NNLK42591		
						図番	NNLK42591-K18		田村
						単位：mm	第三角法		
						パナソニック株式会社			

⚠ 注意：商品には寿命があります。詳細はCLX2021HAをご参照ください。

注1) 各ライトバーの詳細は、ライトバーの承認図 (NNL4600CNT-Kなど) をご確認ください。
 注2) アレンジ調色タイプの定格は5000K時の場合です。
 注3) 定格表の(※)印は、グリーン購入法適合外です。

■ 定格表

種類	明るさタイプ		色温度	ライトバー品番	器具光束・消費電力・消費効率	定格電圧	器具質量 (組合状態)
高演色 タイプ	6900lmタイプ	調光	5000K	NNL4600WNZ LR9	4610lm・43.1W・106.9lm/W(※)	AC100~242V	4.0kg
	3200lmタイプ	調光	5000K	NNL4300WNZ LA9	2130lm・20.6W・103.3lm/W(※)		
	5200lmタイプ	調光	5000K	NNL4500WNZ LR9	3470lm・32.5W・106.7lm/W(※)		
	4000lmタイプ	調光	5000K	NNL4400WNZ LA9	2670lm・26.7W・100.0lm/W(※)		
電磁波 低減 タイプ	6900lmタイプ	非調光	5000K	NNL4600CNT LE9	6180lm・43.1W・143.3lm/W	AC100~242V	4.1kg
	3200lmタイプ	非調光	5000K	NNL4300CNT LE9	2860lm・20.6W・138.8lm/W		
	5200lmタイプ	非調光	5000K	NNL4500CNT LE9	4650lm・31.9W・145.7lm/W		
デジタル 調光タイプ 省エネタイプ	6900lmタイプ	調光	5000K	NNL4600HNT DZ9	6180lm・36.3W・170.2lm/W	AC100~242V	4.0kg
	5200lmタイプ	調光	5000K	NNL4500HNP DZ9	4560lm・26.3W・173.3lm/W		
デジタル 調光タイプ 一般タイプ	6900lmタイプ	調光	5000K	NNL4600ENT DZ9	6180lm・43.1W・143.3lm/W	AC100~242V	4.0kg
	3200lmタイプ	調光	5000K	NNL4300ENT DZ9	2860lm・20.6W・138.8lm/W		
	5200lmタイプ	調光	5000K	NNL4500ENT DZ9	4650lm・31.9W・145.7lm/W		
	2500lmタイプ	調光	5000K	NNL4200ENT DZ9	2230lm・16.3W・136.8lm/W		
	4000lmタイプ	調光	5000K	NNL4400ENP DZ9	3580lm・25.0W・143.2lm/W		
	2000lmタイプ	調光	5000K	NNL4100ENT DZ9	1790lm・13.1W・136.6lm/W		
アレンジ 調色 タイプ	6900lmタイプ	調光 ・ 調色	6500K	NNL4600EXJ DK9	6180lm・45.2W・136.7lm/W	AC100~242V	4.1kg
	5200lmタイプ		?	NNL4500EXJ DK9	4650lm・35.5W・130.9lm/W		
	3200lmタイプ	調色	2700K	NNL4300EXJ DK9	2860lm・21.6W・132.4lm/W		
	6900lmタイプ	WiLIA 無線調光	6500K	NNL4600EXJ RK9	6180lm・46.0W・134.3lm/W		
	3200lmタイプ		2700K	NNL4300EXJ RK9	2860lm・22.4W・127.6lm/W		
DALI-2 調光タイプ	6900lmタイプ	調光	5000K	NNL4600ENT DD9	6180lm・43.1W・143.3lm/W	AC100~242V	4.0kg
			4000K	NNL4600EWT DD9	5850lm・43.1W・135.7lm/W		
	5000K		NNL4500ENT DD9	4650lm・31.9W・145.7lm/W			
	4000K		NNL4500EWT DD9	4400lm・31.9W・137.9lm/W			
	5200lmタイプ		5000K	NNL4300ENT DD9	2860lm・20.6W・138.8lm/W		
			4000K	NNL4300EWT DD9	2720lm・20.6W・132.0lm/W		

5				品番	NNLK42591	
4					図番	NNLK42591-KF11
3				単位：mm		
2						
1						
部番	部品名	材質・素材厚	備考	パナソニック株式会社		

特記事項