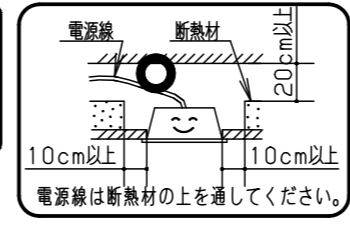


⚠ 注意：商品には寿命があります。詳細はCLX2021HAをご参照ください。

安全に関するご注意

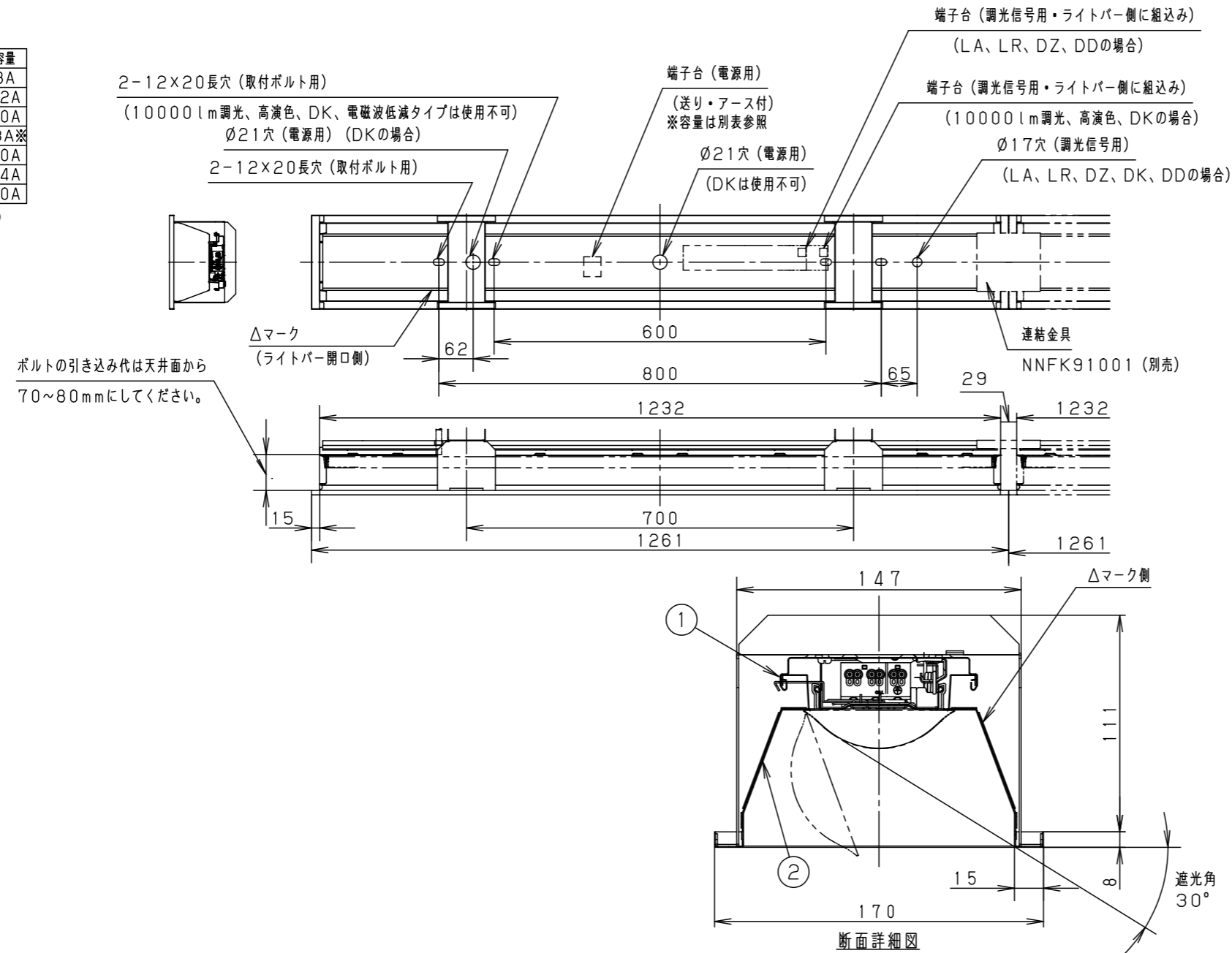
- 一般屋内用器具です。直射日光の当たる場所、湿気の多い場所、振動の強い場所、雨水のかかる場所、風の強い場所、腐食性ガスの発生する場所では使用しないでください。落下・感電・火災の原因となります。
- 周囲温度は、5~35℃で使用してください。指定以外の使用温度で使用すると、火災やちらつき・短寿命の原因となります。
- 器具本体およびライトバーは単独で使用できません。必ずパナソニック製LEDシリーズ専用本体とライトバーの組合せでご使用ください。落下・感電・火災の原因となります。
- 断熱材、防音材をかぶせて使用しないでください。火災の原因となります。
- 水平天井埋め込み取付専用器具です。他の取付はしないでください。落下の原因となります。
- 電源線の器具間送り配線は、天井裏に電源線を戻して配線することを推奨します。エンドより器具内送り配線をする場合、10000・6900・5200lmタイプはエコケーブル（EM-EE）をご使用ください。感電・火災の原因となります。
- 電源線はライトバーに同梱の耐熱チューブを使用して接続してください。感電・火災の原因となります。（10000lmタイプ、アレンジ調光の6900lmタイプ）



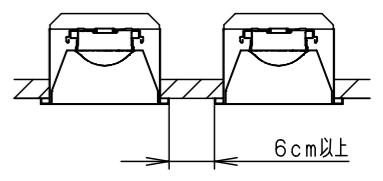
端子台送り容量

明るさタイプ	容量
10000lmタイプ	8A
6900lmタイプ	12A
3200lmタイプ	20A
5200lmタイプ	13A※
2500lmタイプ	20A
4000lmタイプ	14A
2000lmタイプ	20A

※アレンジ調色・高演色の場合：11A



- <ご注意>
- 本図面は器具本体のみについて記載しています。必ず組合せる専用ライトバーの承認図もあわせてご覧ください。
 - プラスユニットご使用の場合は2枚目をご覧ください。
 - PIPI調光、プルスイッチ付、ひとセンサ付、明るさセンサ付ライトバーとの組合せは不可です。
- <使用上のご注意>
- 一般屋内でご使用の場合でも、器具周囲に硫黄成分が存在する場所では使用しないでください。（一部の食品や薬品、紙類などには硫黄成分が含まれます。また、車の排気ガスにも硫黄成分が含まれます。）光学性能に影響を与える場合があります。
 - 塵埃の多い場所で使用される場合は、カバー内に塵埃が堆積する場合があります。このような場合は防湿・防雨型ベースライトなどの密閉仕様器具をお勧めします。
 - ライトバーの品種により始動時間が異なる場合があります。あらかじめご了承ください。
- <施工上のご注意>
- 電源線の引き込み穴は余分な電源線を天井裏に押し込むため、天井裏には障害物が無いようにしてください。
 - 電源線の器具間送り配線は、エンドより器具内送り配線することもできますが、器具内のスペースが狭くなっていますので、天井裏に電源線を戻して配線することを推奨します。但し、電磁波低減タイプは器具内送り配線ができません。
 - 電源方式により騒音（うなり）が大きくなる場合がありますので、以下の配線を行ってください。
 - ・三相電源を使用する場合は、必ず接地側を器具の端子台のN側に接続してください。
 - ・電源と器具間に片切りスイッチを設ける場合は、必ず非接地側（充電側）にお取り付けください。
 - 密集取付は、プラスチックのさしきみ音が発生する場合がありますので、右図のように取り付けてください。（10000lmタイプ）



埋込寸法（単体）：150×1235
 埋込寸法（単体連結時）：150×（1261×N-19）（N=連結台数）

ホワイト マンセル 1.0G9.6/0.1	5								基本灯具
器具質量	2.3kg（器具本体のみ）	4							NNLK42762J
	組合せ状態の器具質量は、別紙「定格表」、又は各組合せ品番の承認図をご覧ください。	3							
特記事項		2	反射板	鋼板（t0.4）	高反射白色粉体塗装			NNLK42762J-K8	田村
		1	本体	亜鉛鋼板（t0.4）				単位：mm 第三角法	
部番	部品名	材質・素材厚	備考	パナソニック株式会社					

注意：商品には寿命があります。詳細はCLX2021HAをご参照ください。

グリーン購入法適合

■ 定格表

基本灯具

種類	明るさタイプ		色温度	ライトバー品番	定格電圧	器具光束・消費電力・消費効率	器具質量 (組合状態)
高演色 タイプ	6900lmタイプ	調光	5000K	NNL4600WNZ LR9	AC100~242V	4750lm・43.1W・110.2lm/W(※)	3.4kg
	3200lmタイプ	調光	5000K	NNL4300WNZ LA9	AC100~242V	2200lm・20.6W・106.7lm/W(※)	
	5200lmタイプ	調光	5000K	NNL4500WNZ LR9	AC100~242V	3580lm・32.5W・110.1lm/W(※)	
	4000lmタイプ	調光	5000K	NNL4400WNZ LA9	AC100~242V	2750lm・26.7W・102.9lm/W(※)	
電磁波 低減 タイプ	6900lmタイプ	非調光	5000K	NNL4600CNT LE9	AC100~242V	6360lm・43.1W・147.5lm/W	3.5kg
	3200lmタイプ	非調光	5000K	NNL4300CNT LE9	AC100~242V	2950lm・20.6W・143.2lm/W	
	5200lmタイプ	非調光	5000K	NNL4500CNT LE9	AC100~242V	4790lm・31.9W・150.1lm/W	
デジタル 調光タイプ 省エネタイプ	6900lmタイプ	調光	5000K	NNL4600HNT DZ9	AC100~242V	6360lm・36.3W・175.2lm/W	3.4kg
	5200lmタイプ	調光	5000K	NNL4500HNP DZ9	AC100~242V	4700lm・26.3W・178.7lm/W	
デジタル 調光タイプ 一般タイプ	6900lmタイプ	調光	5000K	NNL4600ENT DZ9	AC100~242V	6360lm・43.1W・147.5lm/W	3.4kg
	3200lmタイプ	調光	5000K	NNL4300ENT DZ9	AC100~242V	2950lm・20.6W・143.2lm/W	
	5200lmタイプ	調光	5000K	NNL4500ENT DZ9	AC100~242V	4790lm・31.9W・150.1lm/W	
	2500lmタイプ	調光	5000K	NNL4200ENT DZ9	AC100~242V	2300lm・16.3W・141.1lm/W	
	4000lmタイプ	調光	5000K	NNL4400ENP DZ9	AC100~242V	3690lm・25.0W・147.6lm/W	
	2000lmタイプ	調光	5000K	NNL4100ENT DZ9	AC100~242V	1840lm・13.1W・140.4lm/W	
アレンジ 調色 タイプ	6900lmタイプ	調色	6500K	NNL4600EXJ DK9	AC100~242V	6360lm・45.2W・140.7lm/W	3.5kg
	5200lmタイプ	調色	>	NNL4500EXJ DK9	AC100~242V	4790lm・35.5W・134.9lm/W	
	3200lmタイプ	調色	2700K	NNL4300EXJ DK9	AC100~242V	2950lm・21.6W・136.5lm/W	
DALI-2 調光タイプ	3200lmタイプ	調光	4000K	NNL4300EWT DD9	AC100~242V	2810lm・20.6W・136.4lm/W	3.4kg

マルチコンフォート15

種類	明るさタイプ		色温度	ライトバー品番	定格電圧	器具光束・消費電力・消費効率	器具質量 (組合状態)
高演色 タイプ	6900lmタイプ	調光	5000K	NNL4600WNZ LR9	AC100~242V	4250lm・43.1W・98.6lm/W(※)	4.8kg
	3200lmタイプ	調光	5000K	NNL4300WNZ LA9	AC100~242V	1970lm・20.6W・95.6lm/W(※)	
	5200lmタイプ	調光	5000K	NNL4500WNZ LR9	AC100~242V	3200lm・32.5W・98.4lm/W(※)	
	4000lmタイプ	調光	5000K	NNL4400WNZ LA9	AC100~242V	2460lm・26.7W・92.1lm/W(※)	
電磁波 低減 タイプ	6900lmタイプ	非調光	5000K	NNL4600CNT LE9	AC100~242V	5690lm・43.1W・132.0lm/W	4.9kg
	3200lmタイプ	非調光	5000K	NNL4300CNT LE9	AC100~242V	2640lm・20.6W・128.1lm/W	
	5200lmタイプ	非調光	5000K	NNL4500CNT LE9	AC100~242V	4290lm・31.9W・134.4lm/W	
デジタル 調光タイプ 省エネタイプ	6900lmタイプ	調光	5000K	NNL4600HNT DZ9	AC100~242V	5690lm・36.3W・156.7lm/W	4.8kg
	5200lmタイプ	調光	5000K	NNL4500HNP DZ9	AC100~242V	4210lm・26.3W・160.0lm/W	
デジタル 調光タイプ 一般タイプ	6900lmタイプ	調光	5000K	NNL4600ENT DZ9	AC100~242V	5690lm・43.1W・132.0lm/W	4.8kg
	3200lmタイプ	調光	5000K	NNL4300ENT DZ9	AC100~242V	2640lm・20.6W・128.1lm/W	
	5200lmタイプ	調光	5000K	NNL4500ENT DZ9	AC100~242V	4290lm・31.9W・134.4lm/W	
	2500lmタイプ	調光	5000K	NNL4200ENT DZ9	AC100~242V	2060lm・16.3W・126.3lm/W	
	4000lmタイプ	調光	5000K	NNL4400ENP DZ9	AC100~242V	3300lm・25.0W・132.0lm/W	
	2000lmタイプ	調光	5000K	NNL4100ENT DZ9	AC100~242V	1650lm・13.1W・125.9lm/W	
アレンジ 調色 タイプ	6900lmタイプ	調色	6500K	NNL4600EXJ DK9	AC100~242V	5690lm・45.2W・125.8lm/W(※)	4.9kg
	5200lmタイプ	調色	>	NNL4500EXJ DK9	AC100~242V	4290lm・35.5W・120.8lm/W(※)	
	3200lmタイプ	調色	2700K	NNL4300EXJ DK9	AC100~242V	2640lm・21.6W・122.2lm/W(※)	
DALI-2 調光タイプ	3200lmタイプ	調光	4000K	NNL4300EWT DD9	AC100~242V	2510lm・20.6W・121.8lm/W	4.8kg

スペースコンフォート

種類	明るさタイプ		色温度	ライトバー品番	定格電圧	器具光束・消費電力・消費効率	器具質量 (組合状態)
高演色 タイプ	6900lmタイプ	調光	5000K	NNL4600WNZ LR9	AC100~242V	3220lm・43.1W・74.7lm/W(※)	3.9kg
	3200lmタイプ	調光	5000K	NNL4300WNZ LA9	AC100~242V	1490lm・20.6W・72.3lm/W(※)	
	5200lmタイプ	調光	5000K	NNL4500WNZ LR9	AC100~242V	2430lm・32.5W・74.7lm/W(※)	
	4000lmタイプ	調光	5000K	NNL4400WNZ LA9	AC100~242V	1860lm・26.7W・69.6lm/W(※)	
電磁波 低減 タイプ	6900lmタイプ	非調光	5000K	NNL4600CNT LE9	AC100~242V	4310lm・43.1W・100.0lm/W(※)	4.0kg
	3200lmタイプ	非調光	5000K	NNL4300CNT LE9	AC100~242V	2000lm・20.6W・97.0lm/W(※)	
	5200lmタイプ	非調光	5000K	NNL4500CNT LE9	AC100~242V	3250lm・31.9W・101.8lm/W(※)	
デジタル 調光タイプ 省エネタイプ	6900lmタイプ	調光	5000K	NNL4600HNT DZ9	AC100~242V	4310lm・36.3W・118.7lm/W(※)	3.9kg
	5200lmタイプ	調光	5000K	NNL4500HNP DZ9	AC100~242V	3190lm・26.3W・121.2lm/W	
デジタル 調光タイプ 一般タイプ	6900lmタイプ	調光	5000K	NNL4600ENT DZ9	AC100~242V	4310lm・43.1W・100.0lm/W(※)	3.9kg
	3200lmタイプ	調光	5000K	NNL4300ENT DZ9	AC100~242V	2000lm・20.6W・97.0lm/W(※)	
	5200lmタイプ	調光	5000K	NNL4500ENT DZ9	AC100~242V	3250lm・31.9W・101.8lm/W(※)	
	2500lmタイプ	調光	5000K	NNL4200ENT DZ9	AC100~242V	1560lm・16.3W・95.7lm/W(※)	
	4000lmタイプ	調光	5000K	NNL4400ENP DZ9	AC100~242V	2500lm・25.0W・100.0lm/W(※)	
	2000lmタイプ	調光	5000K	NNL4100ENT DZ9	AC100~242V	1250lm・13.1W・95.4lm/W(※)	
アレンジ 調色 タイプ	6900lmタイプ	調色	6500K	NNL4600EXJ DK9	AC100~242V	4310lm・45.2W・95.3lm/W(※)	4.0kg
	5200lmタイプ	調色	>	NNL4500EXJ DK9	AC100~242V	3250lm・35.5W・91.5lm/W(※)	
	3200lmタイプ	調色	2700K	NNL4300EXJ DK9	AC100~242V	2000lm・21.6W・92.5lm/W(※)	
DALI-2 調光タイプ	3200lmタイプ	調光	4000K	NNL4300EWT DD9	AC100~242V	1900lm・20.6W・92.2lm/W(※)	3.9kg

OAコンフォートクラスI (アルミルーバ)

種類	明るさタイプ		色温度	ライトバー品番	定格電圧	器具光束・消費電力・消費効率	器具質量 (組合状態)
高演色 タイプ	6900lmタイプ	調光	5000K	NNL4600WNZ LR9	AC100~242V	3480lm・43.1W・80.7lm/W(※)	3.9kg
	3200lmタイプ	調光	5000K	NNL4300WNZ LA9	AC100~242V	1610lm・20.6W・78.1lm/W(※)	
	5200lmタイプ	調光	5000K	NNL4500WNZ LR9	AC100~242V	2620lm・32.5W・80.6lm/W(※)	
	4000lmタイプ	調光	5000K	NNL4400WNZ LA9	AC100~242V	2010lm・26.7W・75.2lm/W(※)	
電磁波 低減 タイプ	6900lmタイプ	非調光	5000K	NNL4600CNT LE9	AC100~242V	4660lm・43.1W・108.1lm/W(※)	4.0kg
	3200lmタイプ	非調光	5000K	NNL4300CNT LE9	AC100~242V	2160lm・20.6W・104.8lm/W(※)	
	5200lmタイプ	非調光	5000K	NNL4500CNT LE9	AC100~242V	3510lm・31.9W・110.0lm/W(※)	
デジタル 調光タイプ 省エネタイプ	6900lmタイプ	調光	5000K	NNL4600HNT DZ9	AC100~242V	4660lm・36.3W・128.3lm/W	3.9kg
	5200lmタイプ	調光	5000K	NNL4500HNP DZ9	AC100~242V	3440lm・26.3W・130.7lm/W	
デジタル 調光タイプ 一般タイプ	6900lmタイプ	調光	5000K	NNL4600ENT DZ9	AC100~242V	4660lm・43.1W・108.1lm/W(※)	3.9kg
	3200lmタイプ	調光	5000K	NNL4300ENT DZ9	AC100~242V	2160lm・20.6W・104.8lm/W(※)	
	5200lmタイプ	調光	5000K	NNL4500ENT DZ9	AC100~242V	3510lm・31.9W・110.0lm/W(※)	
	2500lmタイプ	調光	5000K	NNL4200ENT DZ9	AC100~242V	1690lm・16.3W・103.6lm/W(※)	
	4000lmタイプ	調光	5000K	NNL4400ENP DZ9	AC100~242V	2700lm・25.0W・108.0lm/W(※)	
	2000lmタイプ	調光	5000K	NNL4100ENT DZ9	AC100~242V	1350lm・13.1W・103.0lm/W(※)	
アレンジ 調色 タイプ	6900lmタイプ	調色	6500K	NNL4600EXJ DK9	AC100~242V	4660lm・45.2W・103.0lm/W(※)	4.0kg
	5200lmタイプ	調色	>	NNL4500EXJ DK9	AC100~242V	3510lm・35.5W・98.8lm/W(※)	
	3200lmタイプ	調色	2700K	NNL4300EXJ DK9	AC100~242V	2160lm・21.6W・100.0lm/W(※)	
DALI-2 調光タイプ	3200lmタイプ	調光	4000K	NNL4300EWT DD9	AC100~242V	2050lm・20.6W・99.5lm/W(※)	3.9kg

注1) 各ライトバーの詳細は、ライトバーの承認図 (NNL4600CNT-Kなど) をご確認ください。
 注2) アレンジ調色タイプの定格は5000K時の場合です。
 注3) 定格表の(※)印は、グリーン購入法適合外です。

LED	5			品番	NNLK42762J (1/2)	
器具質量	4			図番	NNLK42762J-KF12	田村
特記事項	3					
	2			単位: mm	第三角法	
	1			部番	部品名	材質・素材厚
				備考	パナソニック株式会社	

注意：商品には寿命があります。詳細はCLX2021HAをご参照ください。

グリーン購入法適合

■ 定格表

OAコンフォートクラスⅡ (アルミルーバ)

種類	明るさタイプ		色温度	ライトバー品番	定格電圧	器具光束・消費電力・消費効率	器具質量 (組合状態)
高演色 タイプ	6900lmタイプ	調光	5000K	NNL4600WNZ LR9	AC100~242V	3320lm・43.1W・77.0lm/W(※)	3.9kg
	3200lmタイプ	調光	5000K	NNL4300WNZ LA9	AC100~242V	1540lm・20.6W・74.7lm/W(※)	
	5200lmタイプ	調光	5000K	NNL4500WNZ LR9	AC100~242V	2500lm・32.5W・76.9lm/W(※)	
	4000lmタイプ	調光	5000K	NNL4400WNZ LA9	AC100~242V	1920lm・26.7W・71.9lm/W(※)	
電磁波 低減 タイプ	6900lmタイプ	非調光	5000K	NNL4600CNT LE9	AC100~242V	4450lm・43.1W・103.2lm/W(※)	4.0kg
	3200lmタイプ	非調光	5000K	NNL4300CNT LE9	AC100~242V	2060lm・20.6W・100.0lm/W(※)	
	5200lmタイプ	非調光	5000K	NNL4500CNT LE9	AC100~242V	3350lm・31.9W・105.0lm/W(※)	
デジタル 調光タイプ 省エネタイプ	6900lmタイプ	調光	5000K	NNL4600HNT DZ9	AC100~242V	4450lm・36.3W・122.5lm/W	3.9kg
	5200lmタイプ	調光	5000K	NNL4500HNP DZ9	AC100~242V	3290lm・26.3W・125.0lm/W	
デジタル 調光タイプ 一般タイプ	6900lmタイプ	調光	5000K	NNL4600ENT DZ9	AC100~242V	4450lm・43.1W・103.2lm/W(※)	3.9kg
	3200lmタイプ	調光	5000K	NNL4300ENT DZ9	AC100~242V	2060lm・20.6W・100.0lm/W(※)	
	5200lmタイプ	調光	5000K	NNL4500ENT DZ9	AC100~242V	3350lm・31.9W・105.0lm/W(※)	
	2500lmタイプ	調光	5000K	NNL4200ENT DZ9	AC100~242V	1610lm・16.3W・98.7lm/W(※)	
	4000lmタイプ	調光	5000K	NNL4400ENP DZ9	AC100~242V	2580lm・25.0W・103.2lm/W(※)	
	2000lmタイプ	調光	5000K	NNL4100ENT DZ9	AC100~242V	1290lm・13.1W・98.4lm/W(※)	
アレンジ 調色 タイプ	6900lmタイプ	調光	6500K	NNL4600EXJ DK9	AC100~242V	4450lm・45.2W・98.4lm/W(※)	4.0kg
	5200lmタイプ	・ 調色	?	NNL4500EXJ DK9	AC100~242V	3350lm・35.5W・94.3lm/W(※)	
	3200lmタイプ	調色	2700K	NNL4300EXJ DK9	AC100~242V	2060lm・21.6W・95.3lm/W(※)	
DALI-2 調光タイプ	3200lmタイプ	調光	4000K	NNL4300EWT DD9	AC100~242V	1960lm・20.6W・95.1lm/W(※)	3.9kg

OAコンフォートクラスⅢ (アルミルーバ)

種類	明るさタイプ		色温度	ライトバー品番	定格電圧	器具光束・消費電力・消費効率	器具質量 (組合状態)
高演色 タイプ	6900lmタイプ	調光	5000K	NNL4600WNZ LR9	AC100~242V	3170lm・43.1W・73.5lm/W(※)	3.9kg
	3200lmタイプ	調光	5000K	NNL4300WNZ LA9	AC100~242V	1470lm・20.6W・71.3lm/W(※)	
	5200lmタイプ	調光	5000K	NNL4500WNZ LR9	AC100~242V	2390lm・32.5W・73.5lm/W(※)	
	4000lmタイプ	調光	5000K	NNL4400WNZ LA9	AC100~242V	1830lm・26.7W・68.5lm/W(※)	
電磁波 低減 タイプ	6900lmタイプ	非調光	5000K	NNL4600CNT LE9	AC100~242V	4240lm・43.1W・98.3lm/W(※)	4.0kg
	3200lmタイプ	非調光	5000K	NNL4300CNT LE9	AC100~242V	1970lm・20.6W・95.6lm/W(※)	
	5200lmタイプ	非調光	5000K	NNL4500CNT LE9	AC100~242V	3200lm・31.9W・100.3lm/W(※)	
デジタル 調光タイプ 省エネタイプ	6900lmタイプ	調光	5000K	NNL4600HNT DZ9	AC100~242V	4240lm・36.3W・116.8lm/W(※)	3.9kg
	5200lmタイプ	調光	5000K	NNL4500HNP DZ9	AC100~242V	3140lm・26.3W・119.3lm/W(※)	
デジタル 調光タイプ 一般タイプ	6900lmタイプ	調光	5000K	NNL4600ENT DZ9	AC100~242V	4240lm・43.1W・98.3lm/W(※)	3.9kg
	3200lmタイプ	調光	5000K	NNL4300ENT DZ9	AC100~242V	1970lm・20.6W・95.6lm/W(※)	
	5200lmタイプ	調光	5000K	NNL4500ENT DZ9	AC100~242V	3200lm・31.9W・100.3lm/W(※)	
	2500lmタイプ	調光	5000K	NNL4200ENT DZ9	AC100~242V	1540lm・16.3W・94.4lm/W(※)	
	4000lmタイプ	調光	5000K	NNL4400ENP DZ9	AC100~242V	2460lm・25.0W・98.4lm/W(※)	
	2000lmタイプ	調光	5000K	NNL4100ENT DZ9	AC100~242V	1230lm・13.1W・93.8lm/W(※)	
アレンジ 調色 タイプ	6900lmタイプ	調光	6500K	NNL4600EXJ DK9	AC100~242V	4240lm・45.2W・93.8lm/W(※)	4.0kg
	5200lmタイプ	・ 調色	?	NNL4500EXJ DK9	AC100~242V	3200lm・35.5W・90.1lm/W(※)	
	3200lmタイプ	調色	2700K	NNL4300EXJ DK9	AC100~242V	1970lm・21.6W・91.2lm/W(※)	
DALI-2 調光タイプ	3200lmタイプ	調光	4000K	NNL4300EWT DD9	AC100~242V	1870lm・20.6W・90.7lm/W(※)	3.9kg

乳白パネル

種類	明るさタイプ		色温度	ライトバー品番	定格電圧	器具光束・消費電力・消費効率	器具質量 (組合状態)
電磁波 低減 タイプ	6900lmタイプ	非調光	5000K	NNL4600CNT LE9	AC100~242V	4460lm・43.1W・103.4lm/W(※)	4.0kg
	3200lmタイプ	非調光	5000K	NNL4300CNT LE9	AC100~242V	2060lm・20.6W・100.0lm/W(※)	
	5200lmタイプ	非調光	5000K	NNL4500CNT LE9	AC100~242V	3360lm・31.9W・105.3lm/W(※)	
デジタル 調光タイプ 省エネタイプ	6900lmタイプ	調光	5000K	NNL4600HNT DZ9	AC100~242V	4460lm・36.3W・122.8lm/W	3.9kg
	5200lmタイプ	調光	5000K	NNL4500HNP DZ9	AC100~242V	3290lm・26.3W・125.0lm/W	
デジタル 調光タイプ 一般タイプ	6900lmタイプ	調光	5000K	NNL4600ENT DZ9	AC100~242V	4460lm・43.1W・103.4lm/W(※)	3.9kg
	3200lmタイプ	調光	5000K	NNL4300ENT DZ9	AC100~242V	2060lm・20.6W・100.0lm/W(※)	
	5200lmタイプ	調光	5000K	NNL4500ENT DZ9	AC100~242V	3360lm・31.9W・105.3lm/W(※)	
	2500lmタイプ	調光	5000K	NNL4200ENT DZ9	AC100~242V	1610lm・16.3W・98.7lm/W(※)	
	4000lmタイプ	調光	5000K	NNL4400ENP DZ9	AC100~242V	2580lm・25.0W・103.2lm/W(※)	
アレンジ 調色 タイプ	6900lmタイプ	調光	6500K	NNL4600EXJ DK9	AC100~242V	4460lm・45.2W・98.6lm/W(※)	4.0kg
	5200lmタイプ	・ 調色	?	NNL4500EXJ DK9	AC100~242V	3360lm・35.5W・94.6lm/W(※)	
	3200lmタイプ	調色	2700K	NNL4300EXJ DK9	AC100~242V	2060lm・21.6W・95.3lm/W(※)	

注1) 各ライトバーの詳細は、ライトバーの承認図 (NNL4600CNT-Kなど) をご確認ください。
 注2) アレンジ調色タイプの定格は5000K時の場合です。
 注3) 定格表の(※)印は、グリーン購入法適合外です。

LED	5			品番	NNLK42762J (2/2)	
器具質量	4			図番	NNLK42762J-KF12	田 村
特記事項	3					
	2			単位: mm	第三角法	
	1			部番	部品名	材質・素材厚
				備考	パナソニック株式会社	

⚠ 注意：商品には寿命があります。詳細はCLX2021HAをご参照ください。

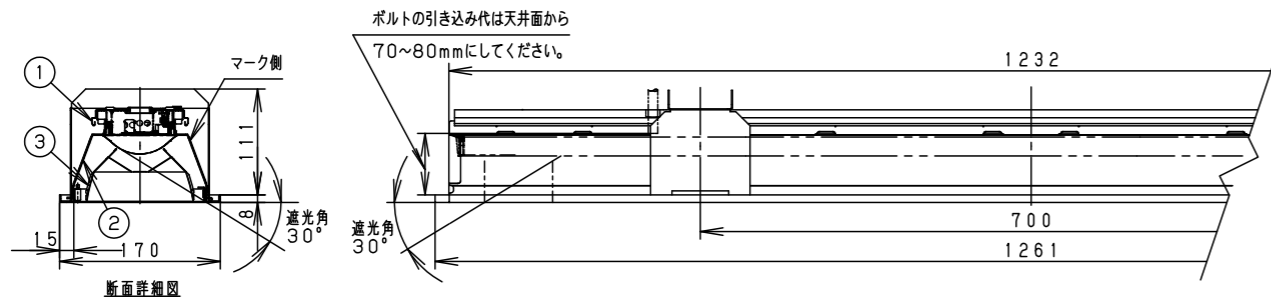
グリーン購入法適合

別表

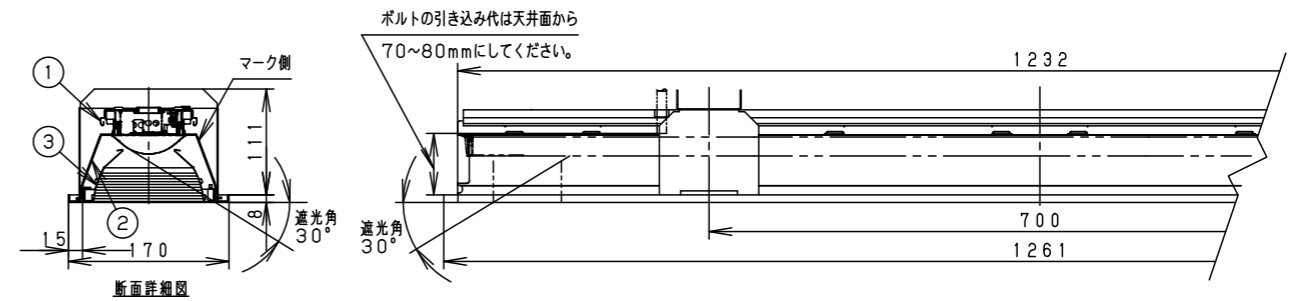
(*) 組合せ状態の器具質量は、別紙定格表をご覧ください。

プラスユニット	部番	品番	部品名	材質・素材厚	備考	器具質量 (器具本体のみ*)
OAコンフォートクラスⅠ (アルミルーバ)	3	FSK41215	ルーバ	アルミ板 (t0.4)	鏡面仕上	2.8kg
OAコンフォートクラスⅡ (アルミルーバ)	3	FSK41225	ルーバ	アルミ板 (t0.4)	鏡面つや消し仕上	2.8kg
OAコンフォートクラスⅢ (アルミルーバ)	3	FSK41235	ルーバ	アルミ板 (t0.4)	鏡面つや消し仕上	2.8kg
スペースコンフォート	3	FSK41259	ルーバ	アルミ板 (t1.3)	つや消し仕上	2.8kg
マルチコンフォート15	3	FSK41270F	ルーバ	鋼板 (t1.0)	高反射白色粉体塗装	3.7kg
乳白パネル	3	NNFK41260	パネル	アクリル (t2.0)	乳白	3.6kg

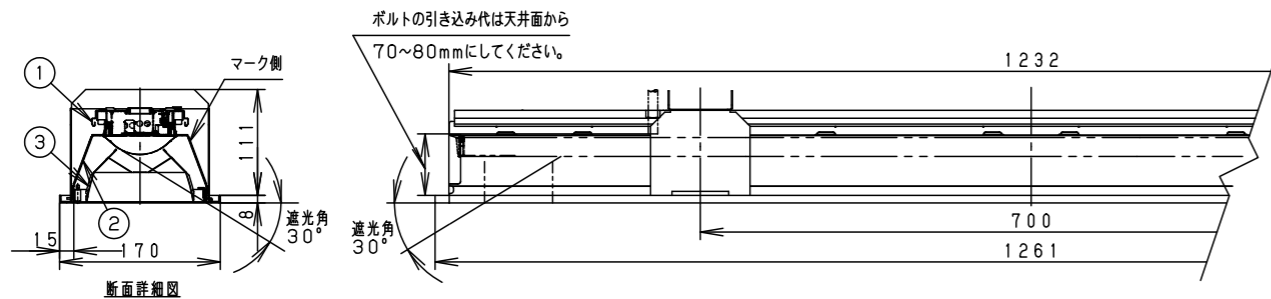
OAコンフォートクラスⅠ (アルミルーバ)



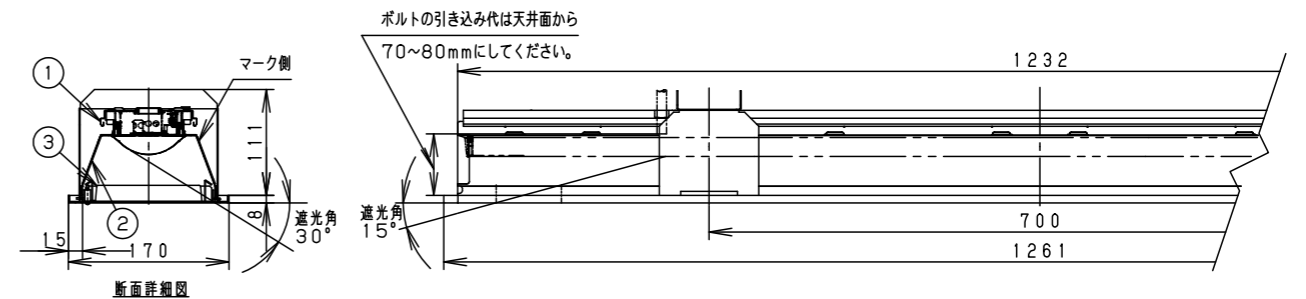
スペースコンフォート



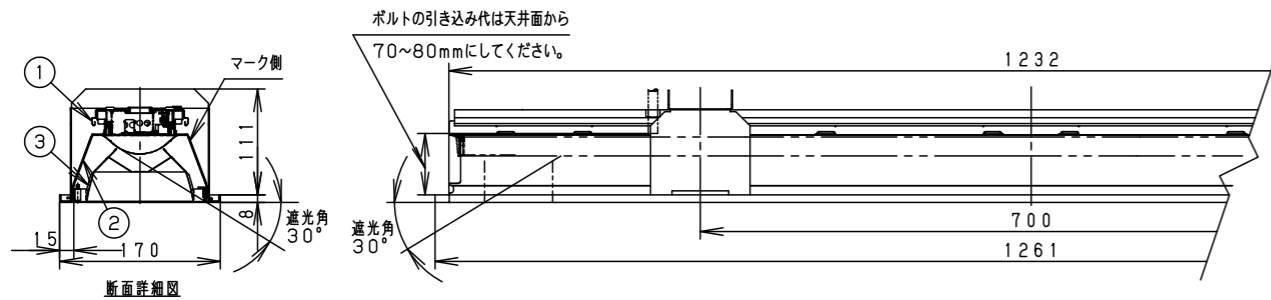
OAコンフォートクラスⅡ (アルミルーバ)



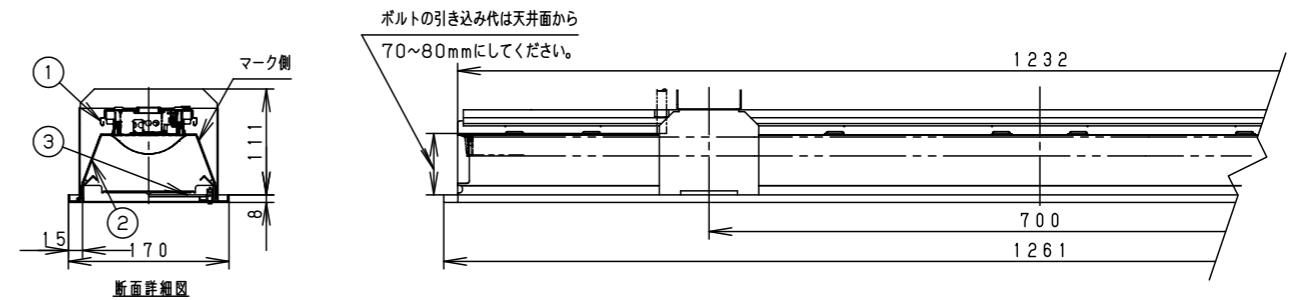
マルチコンフォート15



OAコンフォートクラスⅢ (アルミルーバ)



乳白パネル



LED	ホワイト マンセル 1.0G9.6/0.1	5				品番	NNLK42762J	
器具質量		4				図番	NNLK42762J-KG2	河野
特記事項		3	別表参照					
		2	反射板	鋼板 (t0.5)	高反射白色粉体塗装			
		1	本体	亜鉛鋼板 (t0.4)				
部番	部品名	材質・素材厚	備考	パナソニック株式会社				