

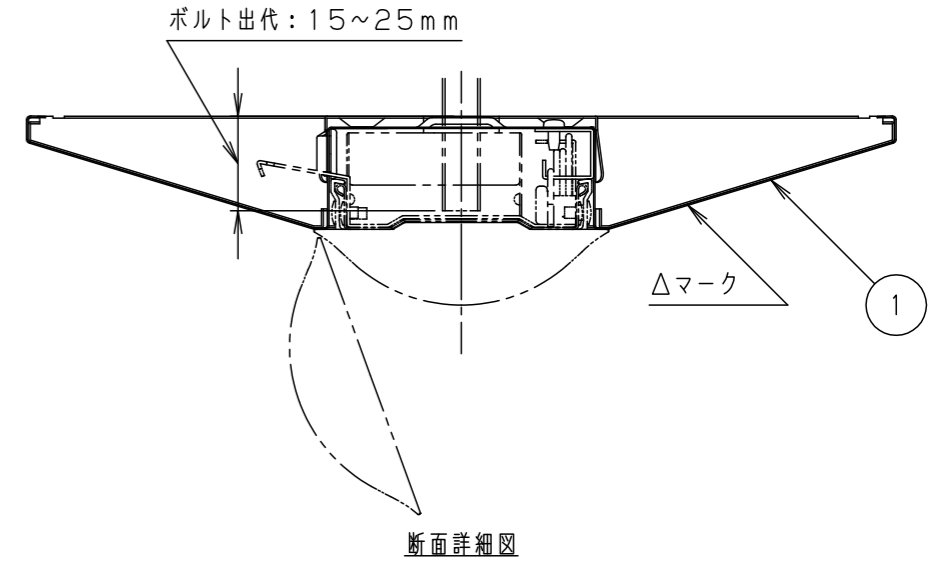
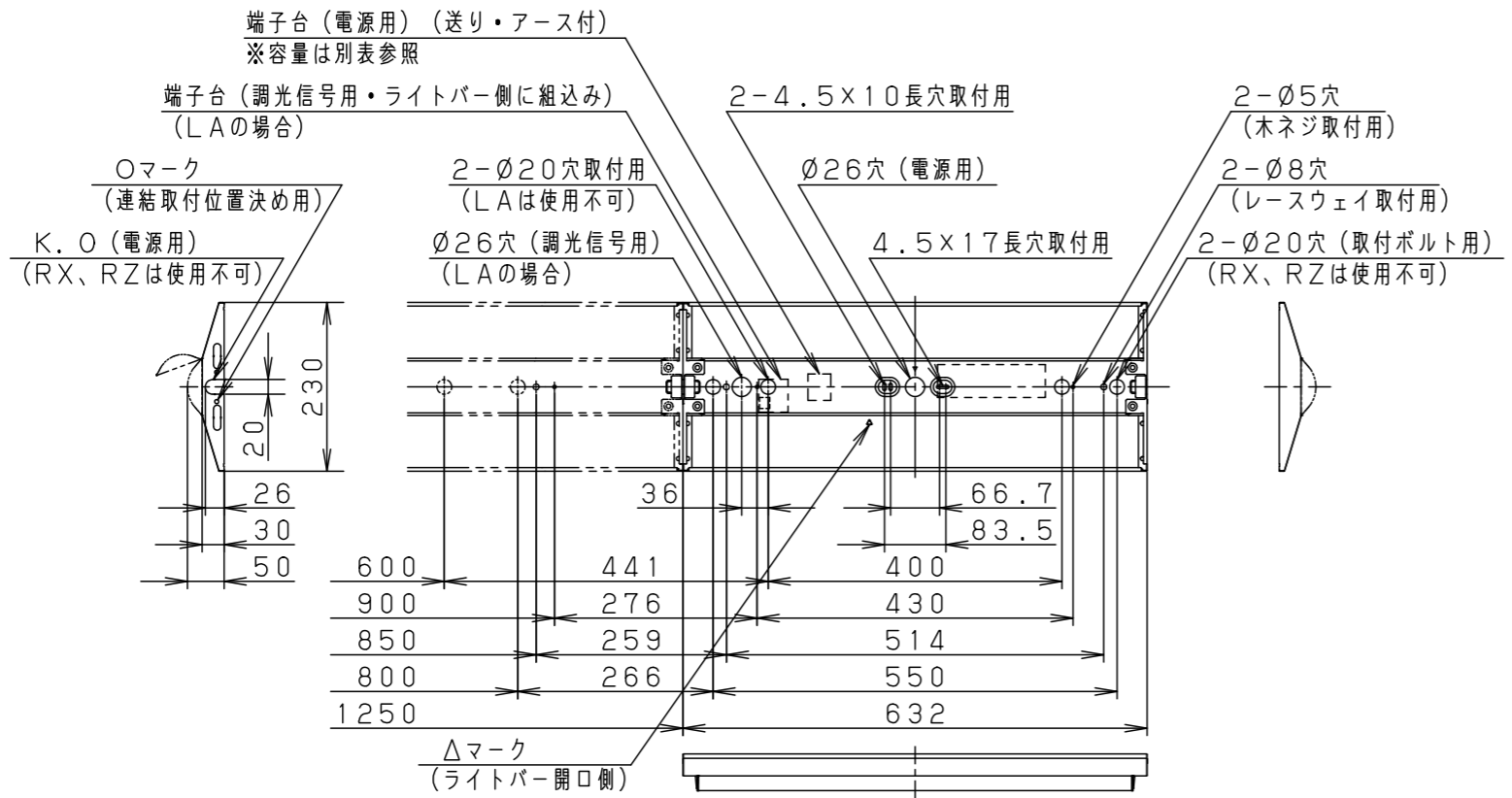
⚠ 注意：商品には寿命があります。詳細はCLX2021HAをご参照ください。

⚠ 安全に関するご注意

- 一般屋内用器具です。直射日光の当たる場所、湿気が多い場所、振動の強い場所、雨水のかかる場所、風の強い場所、腐食性ガスの発生する場所、粉じんの発生する場所では使用しないでください。落下・感電・火災の原因となります。
- 器具本体は単独で使用できません。必ずパナソニック製iDシリーズ専用本体とライトバーの組み合わせでご使用ください。落下・感電・火災・の原因となります。
- 電源線の器具間送り配線は、天井裏に電源線を戻して配線することを推奨します。

端子台送り容量

明るさタイプ	容量
3200lmタイプ	12A
1600lmタイプ	20A
800lmタイプ	20A



- <ご注意>
- 本図面は器具本体のみについて記載しています。必ず組み合わせる専用ライトバーの承認図もあわせてご覧ください。
- <使用上のご注意>
- 一般屋内でご使用の場合でも、器具周囲に硫黄成分が存在する場所では使用しないでください。（一部の食品や薬品・紙類また、車の排気ガスにも硫黄成分が含まれます。）光学性能に影響を与える場合があります。
 - 110形と連結する場合、色味が若干異なるため、標準加工をおすすめします。
- <施工上のご注意>
- 電源線の引き込み穴は余分な電源線を天井裏に押し込むため、天井裏には障害物が無いようにしてください。
 - 電源線の器具間送り配線は、エンドK. Oより器具内送り配線することもできますが、器具内のスペースが狭くなっていますので、天井裏に電源線を戻して配線することを推奨します。ただし、PiPiIt調光/WiLiA無線調光タイプは器具内送り配線ができません。
 - PiPiIt調光/WiLiA無線調光タイプは、6m以下の高さで器具全体が視認できる場所に水平に設置してください。ルーパ天井や傾斜天井、造作物の内部には設置できません。
 - PiPiIt調光/WiLiA無線調光は、照明器具を5~6m程度の高天井に設置した場合や密集・連結して設置した場合には、複数の器具が同時に操作・設定されることや動作しない場合があります。
 - PiPiItハンディライコンを使用する場合は、6m以上の高所に照明器具が設置された空間では使用できません。
 - 調光制御する際の器具接続台数は、電源ユニットの台数となります。（LAの場合のみ）

適合品一覧表

適合品は下記の承認図をご覧ください。

	適合品番
ガード 注1)	FK22533 (LEのみ) (取付ピッチ: 400)
吊 具	_____
キャノピースイッチ	_____
吊具アダプタ	_____

注1) ひとセンサ付、PiPiIt調光/WiLiA無線調光タイプには使用できません。

ホワイト マンセル2.9GY9.6/0.2		5				品名	NNLK22523J		
器具質量	0.7kg (器具本体のみ) 組合せ状態の器具質量は、 各組合せ品番の承認図をご覧ください。	4				図番	NNLK22523J-K3		
		3					林 解 棚 良 橋	単位: mm	第三角法
特記事項		2							
		1	本 体	鋼板 (t0.4)	白色粉体塗装				
部 番	部 品 名	材 質 ・ 素 材 厚	備 考	パナソニック株式会社					