



品番 FA10383 (20分定格型) FA10386 (60分定格型)

・器具の施工には電気工事士の資格が必要です。施工は必ず工事店に依頼してください。

**施工説明**      **工事店様へ、この説明書は保守のためお客様に必ずお渡しください。**

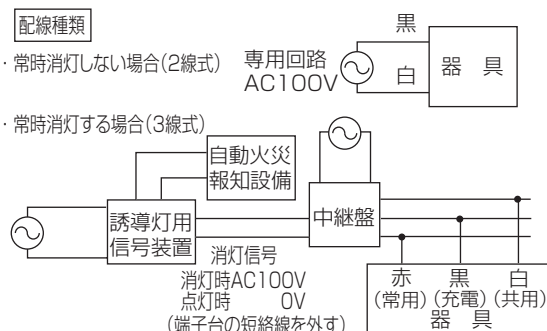
### 安全に関するご注意

#### ⚠ 警告

- 施工は、施工説明にしたがい確実に進行。施工に不備があると落下・感電・火災の原因となります。
- 器具、光源部の分解、改造をしない。落下・感電・火災の原因となります。
- 表示された電源電圧 (定格電圧±6%)、周波数で使用する。  
指定外の電源電圧・周波数で使用すると感電・火災の原因となります。
- 床埋込専用・リニューアル対応型器具です。他の取付けはしないでください。  
落下の原因となります。
- すきまを防水シール材等で埋める。不備があると感電・火災の原因となります。
- 背面 (電源穴や取付部) から、水の浸入がある場所には取付けない。感電・火災の原因となります。
- 取付ボックス側面の水抜き穴を使用して排水管工事を行う。  
施工に不備があると浸水による火災・感電の原因となります。
- 金属製車両やフォークリフト等の重量運搬車の通るところに使用しない。破損の原因となります。
- 施工面と器具表面が必ず平滑になるように特に注意して施工を施す。  
段差がある場合、転倒によるけがのおそれがあります。
- 回路の途中にはスイッチを設けない。非常点灯しない原因となります。
- 電気設備技術基準にしたがい、D種 (第3種) 接地工事をする。接地が不完全な場合・感電・漏電の原因となります。
- 保護ガラスの取扱いには十分注意する。  
保護ガラスには強化処理を施していますが、衝撃が加わることにより細かい破片となって突然飛び散り、けがをする恐れがあります。
- 保護ガラスが破損した状態で使用しない。感電・火災・転倒によるけがの原因となります。
- 蓄電池を短絡・分解したり火や水に投入しない。破裂・やけど・感電・火災の原因となります。

#### ⚠ 注意

- この器具は一般屋内専用です。直射日光の当たる場所、雨水のかかる場所、風の強い場所、湿気の多い場所、腐食性ガスの発生する場所、振動の強い場所、外の風やエアコンの冷風が直接当たる場所では使用しないでください。  
落下・感電・火災の原因となります。
- 一般屋内でご使用の場合でも、器具周囲に硫黄成分が存在する場所では使用しないでください。  
光学性能に影響を与える場合があります。  
(一部の食品や薬品、紙類などには硫黄成分が含まれます。また、車の排気ガスにも硫黄成分が含まれます。)
- 周囲温度は、5～35℃で使用してください。  
指定外の周囲温度で使用すると、蓄電池の劣化、ちらつきや短寿命及び非常点灯しない原因となります。
- 寒冷地等で外気に通ずる場所に設置した場合、非常点灯時間が極端に短くなる恐れがあります。  
やむを得ず設置する場合は、非常点灯時間の点検を頻繁に行ってください。(少なくとも半年ごとの点検は必要)  
自己点検用リモコン (別売) をご使用頂けると、点検が簡単となります。
- この器具の電源は、専用回路にしてください。
- 電源と通電せずに、蓄電池を接続したまま放置しないでください。  
蓄電池の劣化や短寿命の原因となります。
- 24時間充電後、非常点灯の確認をしてください。  
充電しないと非常点灯しません。
- 器具の取り付け、取り外しは手袋などの保護具を使用してください。けがのおそれがあります。



# 各部のなまえと取付けかた

## 警告

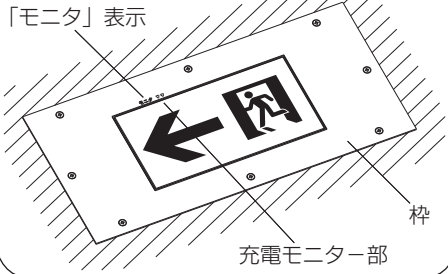
施工は、施工説明にしたがい、確実に行う。  
施工に不備があると、火災・感電の原因となります。

### 適合表示板

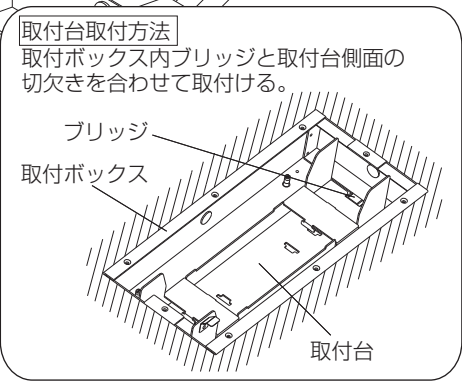
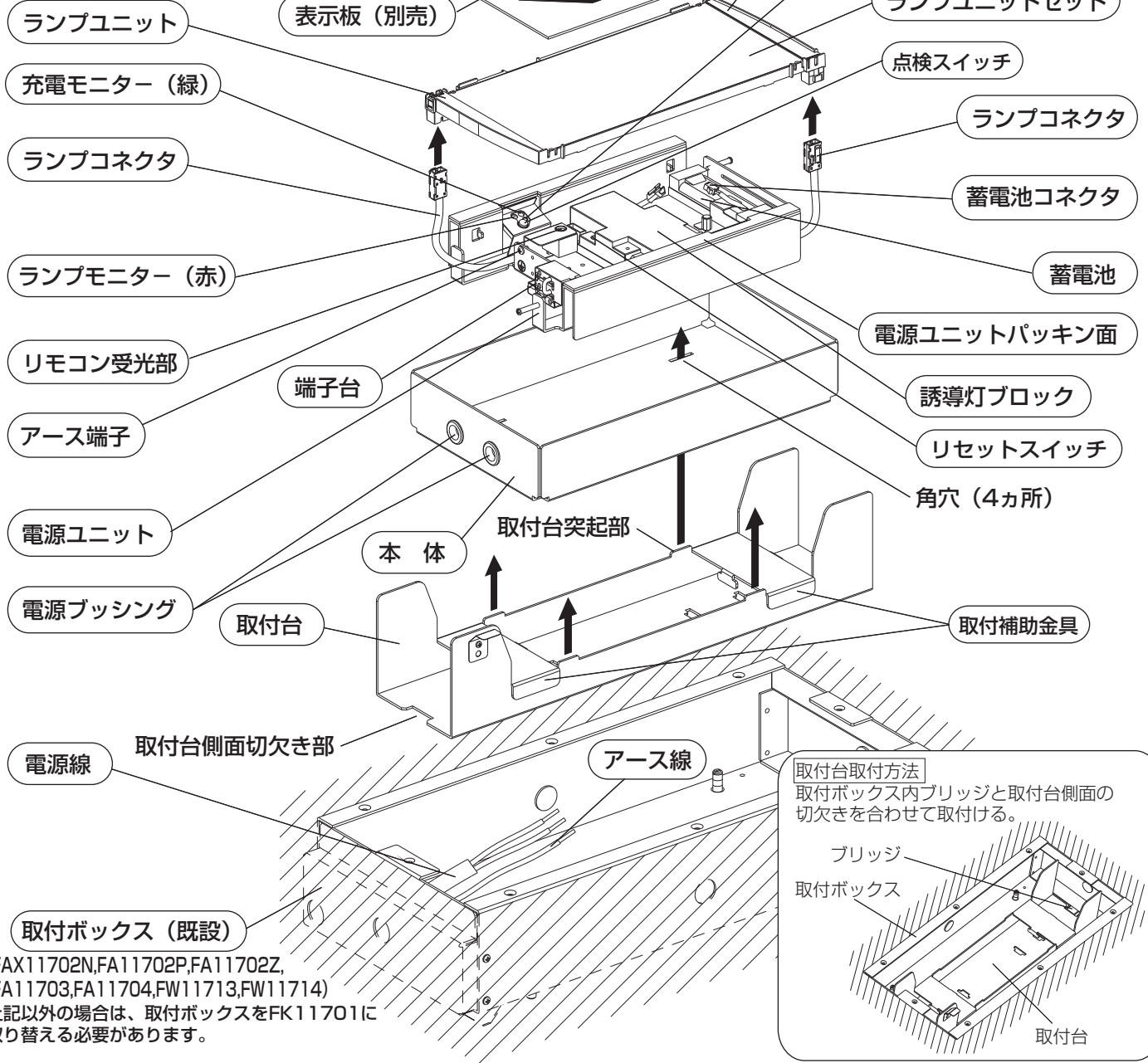
FK10096, FK10097, FK10098

#### 枠取付方法

枠の「モニタ」表示が充電モニター側になるように取付ける。



取付ネジ (8本)  
取付ネジは既設の器具部品を使用してください。



(FAX11702N, FA11702P, FA11702Z,  
FA11703, FA11704, FW11713, FW11714)  
上記以外の場合は、取付ボックスをFK11701に  
取り替える必要があります。

# 各部のなまえと取付けかた (続き)

## 1. 器具施工準備

- ・既設の器具を取り外す。
- ・既設の器具に使用している取付ネジ (8本) は使用します。
- ・水のかかるおそれのある場所で使用する場合は、排水工事が行われていることを確認してください。
- ・施工に不備があると故障・感電・火災の原因となります。
- ・枠、パッキン、保護ガラス、ランプユニットセット、電源ユニット、本体、取付台(取付補助金具付き)を取り出す。
- (本体内のダンボールパットは取り出す)

## 2. 取付ボックス (既設) の板ゴムの有無確認 (右図)

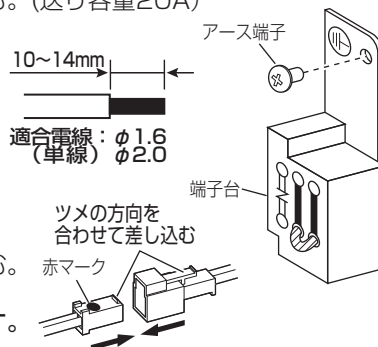
- ・取付ボックスに貼付けられている板ゴムの有無を確認する。
- 【板ゴム無しの場合】 手順3に進んでください。
- 【板ゴム有りの場合】 取付台取付時に右図の様に、取付補助金具(2ヶ)を取付台の底面にセットしてください。

## 3. 取付台(取付補助金具付き)・本体を取付ける

- ・取付ボックス内部のブリッジと取付台側面の切欠きが合うように、取付台を取付ける。(2ページ目右下図参照)
- ・取付に不備があると、浸水・転倒の原因となります。
- ・取付台の突起部(4カ所)と本体底面の角穴が合うように、本体を取付ける。
- ※取付台と本体の間に電源線及びアース線が挟み込まれないように注意すること。取付に不備があると、感電の原因となります。

## 4. 電源線・アース線の接続

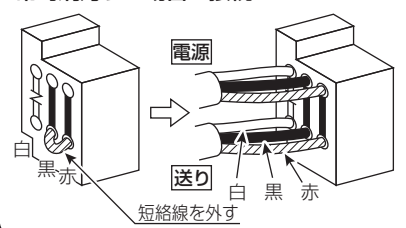
- ・電源線及びアース線を本体側面の電源プッシングに通す。
- ・器具内の端子台の差し込み穴の奥まで確実に差し込む。(送り容量20A)
- ・常時消灯する場合は短絡線を外してください。
- ※常時消灯する場合は、所轄消防署の承認が必要です。
- ・アース線を接続する。D種接地工事が必要です。
- ・接続が不完全な場合や容量オーバーの場合、感電・火災の原因となります。
- ・接続後、電源ユニットを本体に収納する。



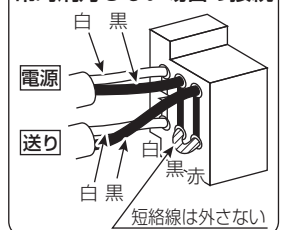
## 5. 蓄電池コネクタの接続

- ・蓄電池コネクタの方向を合わせ確実に奥まで差し込む。
- ・方向を間違えると器具が故障します。
- ・接続が不完全な場合、非常点灯しない原因となります。

### 常時消灯する場合の接続

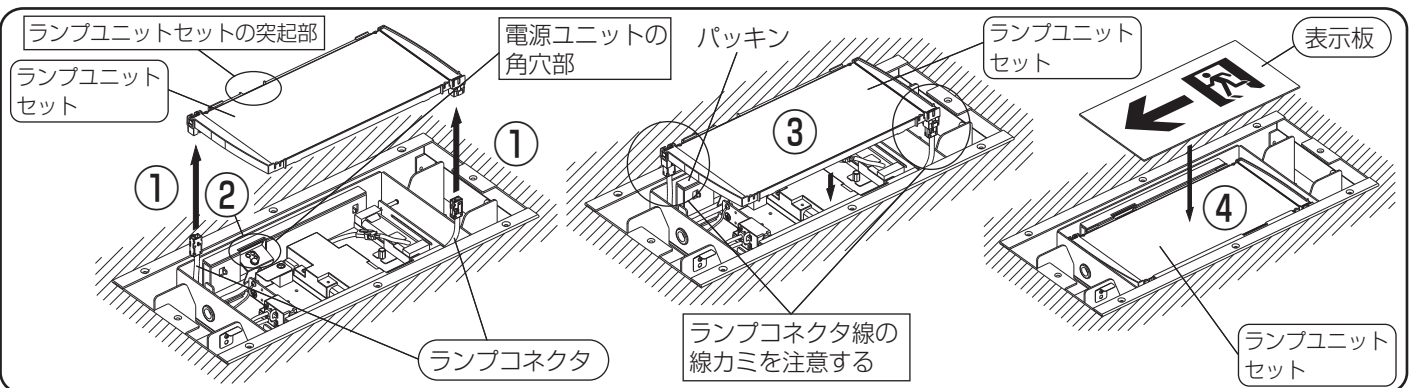


### 常時消灯しない場合の接続



## 6. ランプユニットセット・表示板の取付け及び充電状態の確認 (下図)

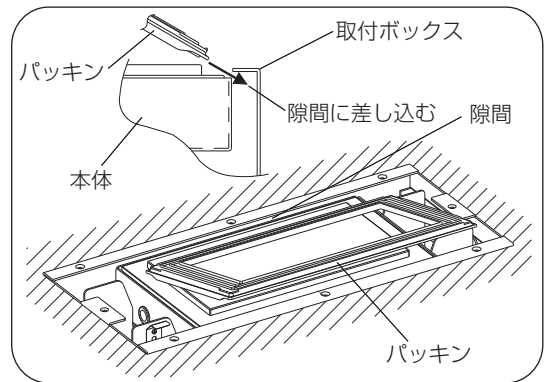
- ① ランプユニットセットの突起部が電源ユニットの角穴部に合う方向で、ランプユニットセットにランプコネクタ (2個) を確実に接続する。接続が不完全な場合は、動作不良の原因となります。
- ② 電源通電状態で充電モニター、ランプモニターの状態を確認する。  
**正常状態** …… 充電モニター (緑) は点灯、ランプモニター (赤) は消灯  
 ・点検スイッチを押し、非常点灯に切り替わるのを確認する。(点検中、充電モニター (緑) は消灯)  
**正常に動作しない場合は「故障かな?と思ったときは」の項を参照してください。**
- ③ ランプユニットセットを電源ユニット内に収納する。  
 ※ランプユニットセットの表面に貼り付けているシートは、はがさないこと。  
**はがすと光学性能が低下する原因となります。**  
 ※ランプコネクタ線がかんだり、パッキンにのり上げたりしないよう注意すること。  
**取付に不備があると、感電・火災の原因となります。**
- ④ 収納したランプユニットセットの上に表示板 (別売) をのせる。  
 ※表示板には方向性があるので、銘板を貼り付けている方向を下面にして取り付けてください。  
**取付に不備があると、光学性能が低下する原因となります。**



## 各部のなまえと取付かた (続き)

### 7.保護ガラス・パッキン・枠の取付け

- ・保護ガラスを電源ユニットのパッキン面にのせる。
- ※保護ガラスの取扱いには十分注意してください。保護ガラスには強化処理を施していますが、落下させたり端部をぶつけるなど衝撃が加わることにより細かい破片となって突然飛び散り、ケガのおそれがあります。
- ・取付ボックスと本体の隙間にパッキンを差し込む様にしてパッキンをはめる。(右図)
- ※パッキンは「オモテ」表示が上になるように取り付けてください。
- ・パッキンのリップ部が枠の内側から出るように枠をセットする。
- ・枠の取付ネジ(8本)を使って枠を取付ボックスに固定する。
- ※取付ネジ(8本)は既設の器具部品を使用してください。
- ※枠は保護シートを剥がしてから取付けてください。
- ※枠の「モニター」表示が、ランプモニター・充電モニター側になるように取り付けてください。取付に不備があると、モニター類が確認できません。(2ページ目左上図参照)



## 取扱説明

お客様へ、この説明書は必ず保管ください。

- ・ご使用前にこの取扱説明書を必ずお読みのうえ、正しくお使いください。

## 安全に関するご注意

### ⚠ 警告

- 器具、光源部の分解、改造をしない。落下・感電・火災の原因となります。
- 布や紙など燃えやすい物でおおわない。落下・感電・火災の原因となります。
- 万一、煙が出たり、異臭がするなどの異常が発生した場合、すぐに電源を切り、工事店に修理を依頼する。そのままで使用すると、感電・火災の原因となります。
- 電池を交換する場合、通電状態で蓄電池を交換してください。通電状態でない場合、充電モニター(緑色)の点滅が正常(点灯状態)に戻りません。
- 製品に衝撃を与えない。破損した場合、感電・火災の原因となります。万一、破損した場合、すぐに電源を切り交換してください。
- 保護ガラスが破損した状態で使用しない。感電、火災、転倒によるけがの原因となります。
- 蓄電池を加熱したり、火や水に投入しない。破裂する危険があります。
- 蓄電池を分解しない。やけど・感電の原因となります。蓄電池内の液は、皮膚や衣類をいためます。
- 落下した蓄電池は使用せず、回収をリサイクル業者に依頼する。但し、落下した際にケースが破損した場合は、電極部と金属部分が接触しないよう電気絶縁用ビニルテープで絶縁し、各自治体のルールに従い、廃棄物として処理する。不備があるとショートによる破裂・やけど・感電・火災の原因となります。


### ⚠ 注意

- 光源として高輝度LEDを使用しています。長時間の直視は避けてください。
- シンナー、ベンジン、アルカリ系洗剤で器具を拭かないでください。変色・変質・強度低下による破損の原因となります。水または中性洗剤を用いて、汚れた部分を軽く拭き取ってください。
- 照明器具には寿命があります。<sup>(※1)</sup> 法令に基づいて定期的に点検を実施してください。点検せずに長時間使い続けるとまれに落下・感電・火災などに至る場合があります。
- 1年に1回は「安全チェックシート」に基づき自主点検してください。3年に1回は工事店等の専門家による点検を受けてください。必要な場合は弊社営業所へお申し出ください。(チェックシート番号: CLX2021HA) 点検せずに長時間使い続けるとまれに落下・感電・火災に至る場合があります。
- 長時間器具を使用しない場合は、蓄電池は外してください。蓄電池の劣化や短寿命の原因となります。

※1 照明器具は、使用条件、使用環境で異なりますが、8~10年が取り換え時期の目安です。但し、蓄電池は、4~6年です。使用条件は周囲温度30℃です。

## 保証について

- ・保証について……この商品の保証期間は1年間です。ランプ・電池等の消耗品は除きます。詳細は弊社カタログをご参照ください。
- ・保証書について……保証書が必要な場合は、弊社代理店または弊社営業所へお申し出ください。

 **Ni-MH** この器具は、「ニッケル水素電池」を使用しております。ご使用済みの「ニッケル水素電池」は貴重な資源です。再利用しますので、廃棄しないで電池パックのまま充電式電池リサイクル協力店へお持ちしていただくか、または「一般社団法人JBRC」に依頼してリサイクルしてください。

# お手入れ・部品交換

- 器具の清掃について・・・水または中性洗剤を用いて、汚れた部分を軽く拭き取ってください。シンナー、ベンジン、アルカリ系洗剤で拭かないでください。変色・変質、強度低下による破損の原因となります。
- 表示板の交換について・・・長期使用により、表示効果が低下(変色・退色)した場合は表示板を交換してください。
- 蓄電池交換について・・・本体表示にしたがって、下記の指定された部品を使用してください。  
 (注) 電池を交換する場合、通電状態で蓄電池を交換してください。  
 通電状態でない場合、充電モニター(緑色)の点滅が正常(点灯状態)に戻りません。
- ランプユニットの交換について・・・ランプモニターが赤色点滅するとランプの交換時期です。(通電60000時間後)  
 (注) ランプモニターが点滅しなくても、ランプの明るさ低下または変色等の場合はランプを交換してください。

## <蓄電池交換方法>

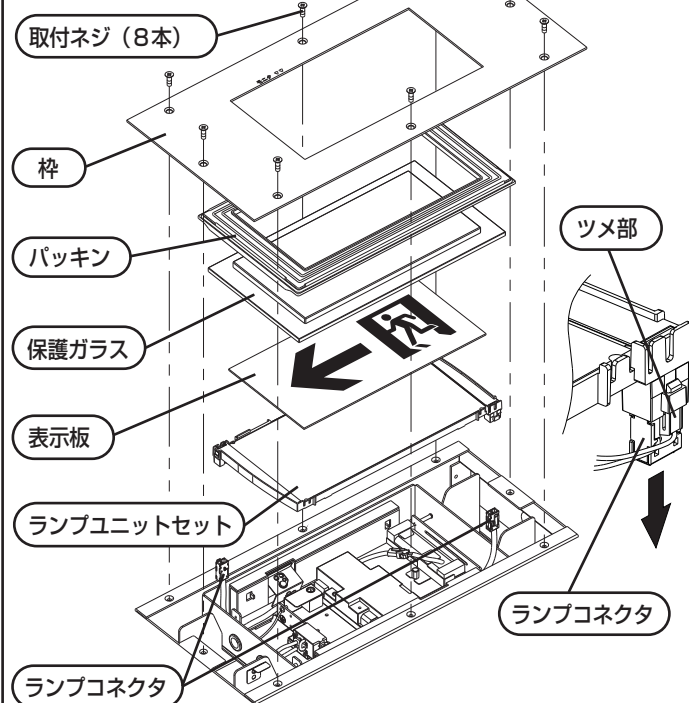
[交換部品]

蓄電池	FA10383	品番:FK731(2.4V 700mAh)
	FA10386	品番:FK736(3.6V 700mAh)

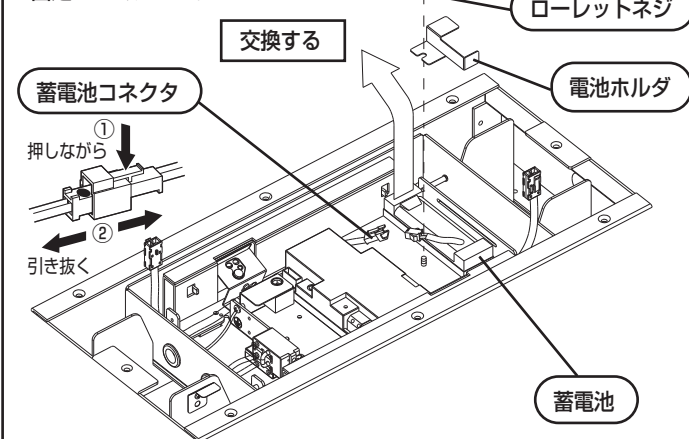
1.取付ネジ(8本)を外して、枠、パッキン、保護ガラス、表示板、ランプユニットセットを取り外す。  
 ※保護ガラスの取扱いは十分注意してください。保護ガラスには強化処理を施していますが、落下させたり端部をぶつけるなど衝撃が加わるにより細かい破片となって突然飛び散り、ケガのおそれがあります。

注)ランプユニットセットにはランプコネクタが接続されていますので、取り外してください。

注)ランプコネクタはツメ部を押しながら取り外してください。



2.蓄電池コネクタ、ローレットネジ、電池ホルダを外し、蓄電池を交換する。交換後は、電池ホルダをローレットネジにて確実に固定してください。



3.交換後の取付は(各部のなまえと取付けかた)の手順5.6.7に従って取付けてください。

## <ランプユニット交換方法>

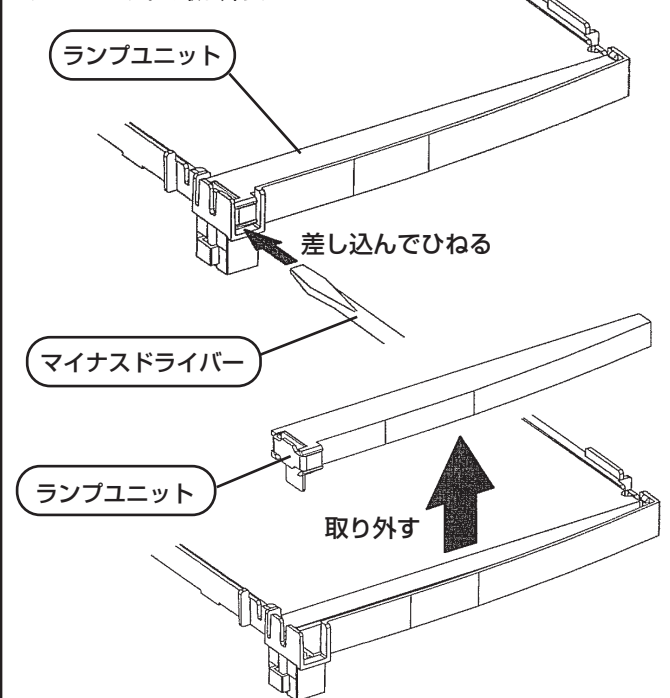
交換部品 **ランプユニット** 品番:FK92111

※パナソニック製ランプをご使用ください。  
 ※ランプユニットの交換は必ず2本同時に行ってください。

1.<蓄電池交換方法>の1の手順どおり行い、ランプユニットセットを取り外す。

注)ランプユニットにはランプコネクタが接続されているので、取り外してください。

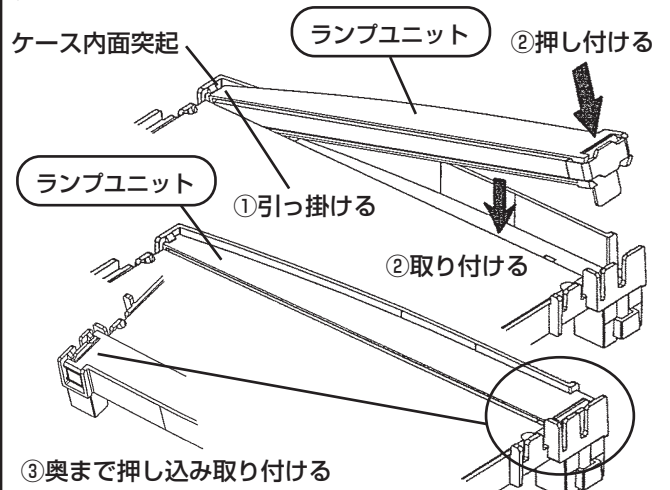
2.下図の位置にマイナスドライバーを差し込んでひねりながらランプユニットを取り外す。



3.交換したランプユニットをケースに取り付ける。

①ランプユニットの端部を下図の様にケース内面の突起に引っ掛ける。  
 ②ランプユニットの指示部を押し付けて、ケースにランプユニットを取り付ける。

③確実に奥まで押し込まれ、取り付けられているかを確認する。

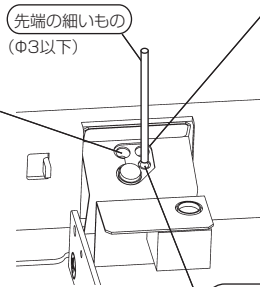


4.交換後の取付は(各部のなまえと取付けかた)の手順6.7に従って取付けてください。

## 使用上のご注意

- ランプコネクタ、蓄電池コネクタは **各部のなまえと取付けかた**、**お手入れ・部品交換** にしたがひ処理してください。
- 長時間使用しない場合は、蓄電池をはずして保管してください。
- 点検時以外は点検スイッチを操作しないでください。

	消灯	正常です
ランプの交換時期や異常などをお知らせするものです。	赤色点灯	ランプまたはランプの接続に異常が発生しています。
	赤色点滅	ランプの交換時期の目安です。ランプの点灯時間をカウントし、60000時間後に赤色点滅でお知らせします。
リモコンの確認スイッチを押した場合	1秒間点滅（4回）	点検不可（充電時間不足）



### 充電モニター（緑）

	緑色点灯	正常です
蓄電池の充電がなされているか確認できます。	消灯	蓄電池が充電されていません。非常点灯になっていないか、または、蓄電池コネクタがはずれていないかを確認してください。
	緑色点滅	蓄電池の交換時期の目安です。蓄電池の容量低下を緑色点滅でお知らせします。
リモコンの確認スイッチを押した場合	1秒間点滅（4回）	点検可能（24時間以上充電されている）

### 自己点検スイッチ

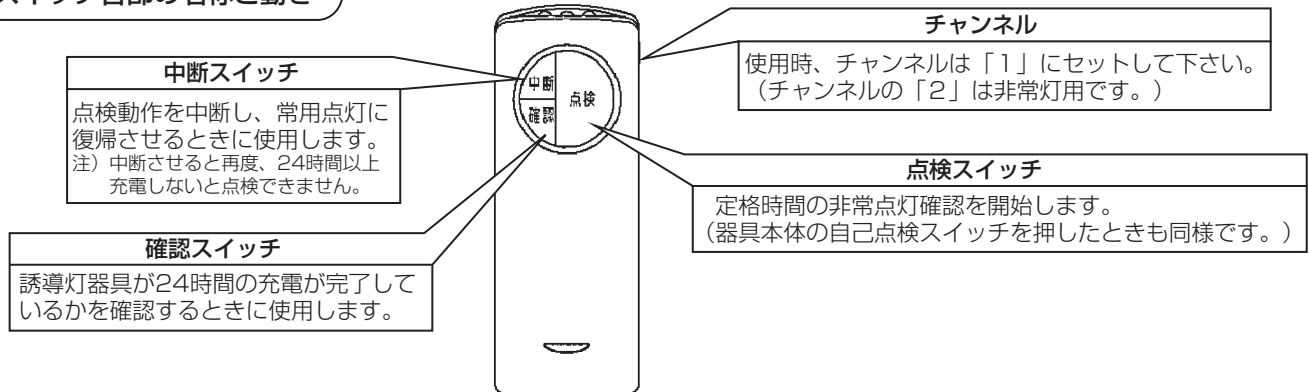
- ・蓄電池の容量確認検査が行えます。（判定にFA10383は20分、FA10386は60分かかります）
- ・先の細い（φ3以下）物で2秒以上押しと検査を開始します。（充電モニターが消灯します。検査終了後は自動的に復帰します。）
- ・自己点検スイッチの動作には、24時間以上充電が必要となります。（24時間以内に、3秒以上の非常点灯があった場合は動作しません。）

（注）ランプモニターが点滅しなくてもランプの明るさ低下または変色等の場合ランプを交換してください。

### 自己点検用リモコンについて

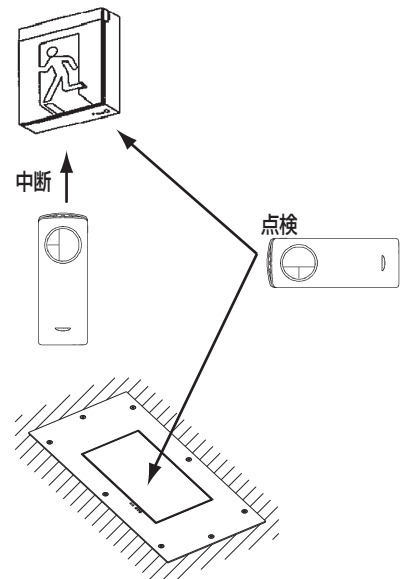
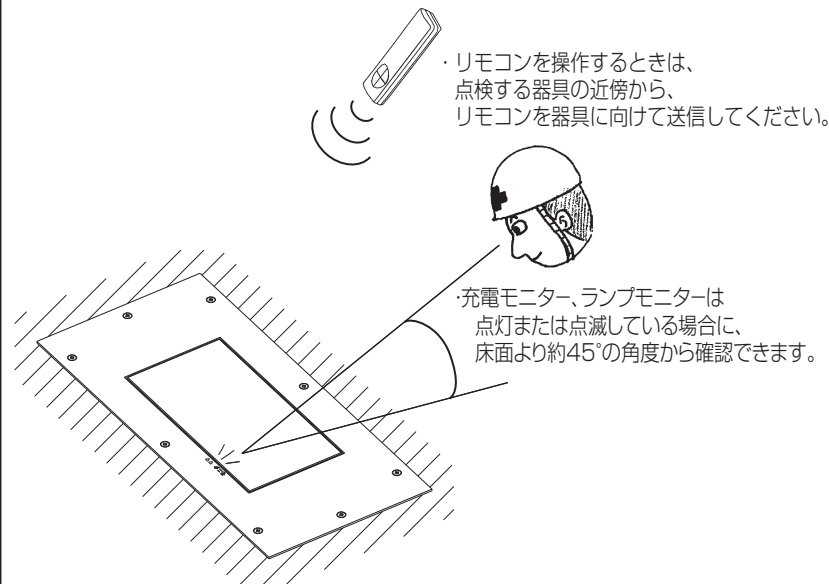
適合リモコン品番：FSK90910K（別売）

### スイッチ各部の名称と動き



### リモコン操作エリアについて

- ・充電モニター（緑）の位置を確認してから、リモコン操作し、動作の確認をしてください。



器具近傍からリモコンを操作しない場合、隣接する器具も受信してしまうことがあります。その際は、隣接する器具の近傍からリモコンの中断ボタンを押して点検を中断してください。  
※中断した場合は、再度24時間充電が必要です。

## 使用上のご注意 (続き)

### リモコンによる点検方法

- ・チャンネルを「1」に、セットしてください。(チャンネルの「2」は非常灯用です。)
- ・充電モニター (緑) の位置を確認してください。

#### 1. リモコンの確認スイッチを押し、器具本体のモニターを確認する。

- ・充電モニター (緑) が1秒間点滅 (4回) ⇒点検準備が出来ています。2.に進んでください。
- ・ランプモニター (赤) が1秒間点滅 (4回) ⇒点検準備が出来ていません。24時間以上充電してください。

#### 2. リモコンの点検スイッチを押し、器具本体のモニターを確認する。

- ・充電モニター (緑) が消灯 (非常点灯に切り替わります) ⇒3.に進んでください。

#### 3. 蓄電池の容量確認を、器具本体のモニターで確認する。

(判定に、FA10383は20分、FA10386は60分かかります)

- ・充電モニター (緑) が点灯 ⇒ 正常です。
- ・充電モニター (緑) が点滅 ⇒ 蓄電池の交換時期です。

#### ※ 途中で点検を中段する場合

リモコンの中断スイッチを押し、器具本体のモニターを確認してください。

- ・充電モニター (緑) が点灯 (通常状態に戻ります)

### リモコンスイッチと器具状態の対応表

	器具の状態		
	充電中 (充電時間24時間未満)	充電完了状態 (充電時間24時間以上)	点検中
点検スイッチ	<p>■</p> <p>( 充電モニター (緑) 約0.5秒消灯し点灯 に戻ります。 )</p>	<p>点検開始</p> <p>( 充電モニター (緑) 点灯⇒消灯 )</p>	<p>■</p> <p>( 充電モニター (緑) 消灯したまま )</p>
中断スイッチ	<p>■</p> <p>( 充電モニター (緑) 点灯したまま )</p>	<p>■</p> <p>( 充電モニター (緑) 点灯したまま )</p>	<p>点検中断</p> <p>( 充電モニター (緑) 消灯⇒点灯 )</p>
確認スイッチ	<p>ランプモニター (赤) 1秒間点滅 (4回)</p>	<p>充電モニター (緑) 1秒間点滅 (4回)</p>	<p>■</p> <p>( 充電モニター (緑) 消灯したまま )</p>

■ の場合は充電モニター・ランプモニターの状態に変化はありません。

## 器具定格・接続図

品番	電源電圧	周波数	消費電力
FA10383	AC100V	50/60Hz	2.5W
FA10386	AC100V	50/60Hz	2.6W

・通電60000時間後にランプモニター点滅

※接続図については誘導灯ブロックの銘板、定格の詳細については器具の銘板を参照ください。

◆点検実施のお願い 電池内蔵型器具は性能維持のため、6ヶ月に1回は非常点灯への切り替え、非常点灯時間の確認を必ず行ってください。  
(常に適正な状態に維持するために、法令\*で定められた定期の点検に加え、上記点検の実施をお願いします。非常点灯が極端に短くなるおそれがあります。)  
※誘導灯は消防法令、非常用照明器具は建築基準法令に定められています。

○設置年月日 年 月 日

○取付場所

○器具No.

点検年月日	点検状態		点検者	点検年月日	点検状態		点検者	点検年月日	点検状態		点検者
	外観	機能			外観	機能			外観	機能	

## 故障かな?と思ったときは (お調べの際は、必ず電源を切ってください。感電の原因となります。)

表に従ってお調べいただき、なお異常がある場合は、すぐに電源を切り、工事店に修理を依頼してください。

現象	考えられる原因	処置
ランプが点灯しない	出力停止モードになっている。	点検スイッチを押す。
	ランプユニットセットが外れている。	ランプユニットセットを確実に接続して点検スイッチを押す。
	信号装置の手動スイッチが消灯側になっている。	点灯側にする。
自己点検スイッチが動作しない	2秒以上押していない。	2秒以上押す。
	24時間以上充電していない。	24時間以上充電する。
	24時間以内に3秒以上の非常点灯、停電があった。	
リモコンの点検スイッチが動作しない	24時間以上充電していない。	24時間以上充電する。
	24時間以内に3秒以上の非常点灯、停電があった。	
	24時間以内に蓄電池をはずした。	
表示面が暗い	点検スイッチが押されて非常点灯状態になっている。	点検スイッチを直す。
充電モニターが点灯しない	蓄電池が外れている。	蓄電池を確実に接続する。
	点検スイッチが押されて非常点灯状態になっている。	点検スイッチを直す。
ランプモニターが点滅している	ランプの寿命である。	ランプを交換し、リセットスイッチを2秒以上押す。
	ランプ交換時、リセットスイッチを2秒以上押していない。	ランプ交換時は、リセットスイッチを2秒以上押す。
ランプモニターが点灯している	ランプユニットセットが外れている。	ランプユニットセットを確実に接続して点検スイッチを押す。
	ランプが破損している。	ランプを交換して、リセットスイッチを2秒以上押す。
非常点灯しない 短時間しか点灯しない FA10383:20分未満 FA10386:60分未満	蓄電池が外れている。	蓄電池を確実に接続する。
	蓄電池の充電不足である。	24時間以上充電する。
	蓄電池の寿命である。	蓄電池を交換する。
非常点灯中に突然消灯する FA10383:20分以上点灯後 FA10386:60分以上点灯後	蓄電池の早期劣化を防止するため、特定電圧まで下がると消灯します。正常な動作です。	

パナソニック株式会社 ライティング事業部 〒571-8686 大阪府門真市門真1048

お問い合わせ先 パナソニック 照明器具・ランプ商品ご相談窓口 <https://sumai.panasonic.jp/support/>

0120-187-441(フリーダイヤル) 【受付時間】月～土 / 9:00～18:00 (祝日・三が日を除く) ※携帯電話からもご利用になれます。

0120-872-460(FAX) [Help desk for foreign residents in Japan Tokyo (03)3256-5444 Osaka (06)6645-8787 Open: 9:00-17:30 (closed on Saturdays/Sundays/national holidays)]