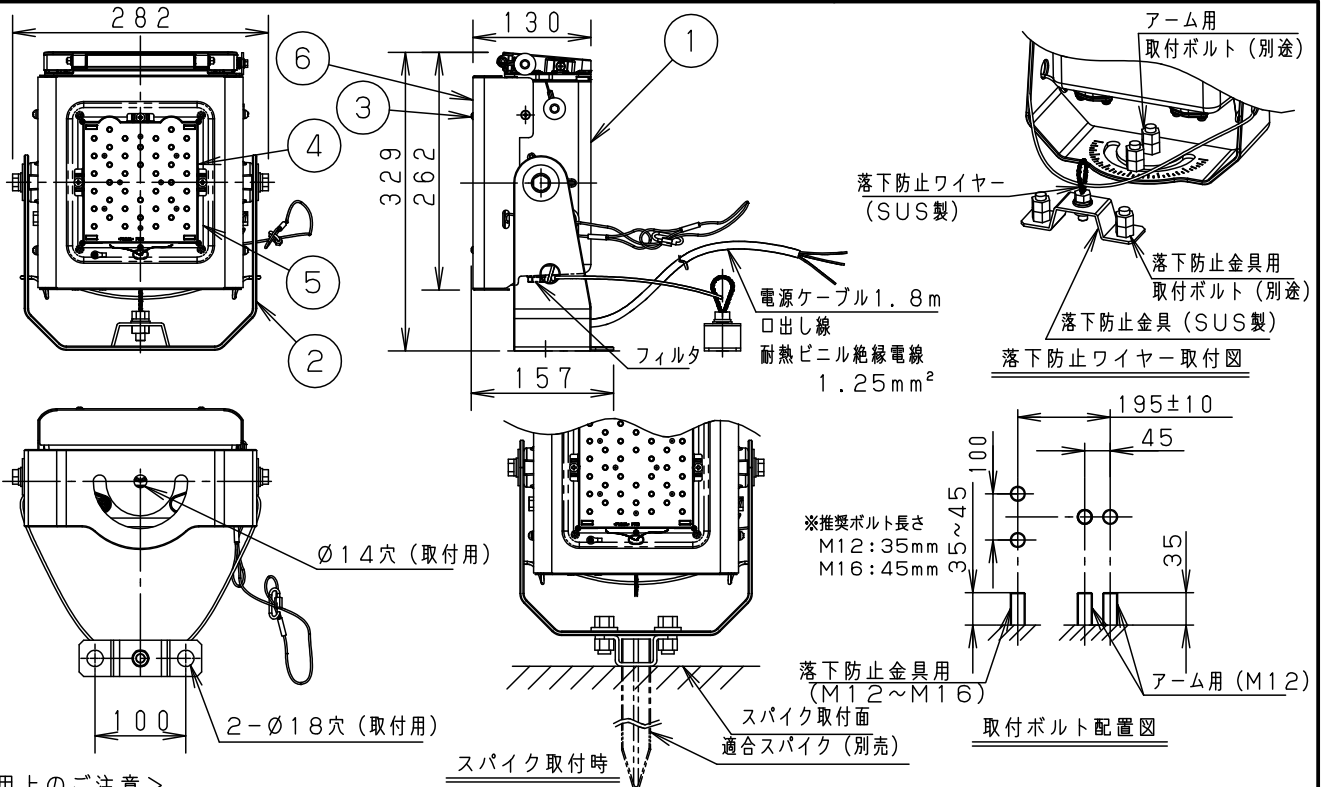


⚠ 注意：商品には寿命があります。詳細はCLX2021CAをご参照ください。



< 使用上のご注意 >

- 施工作業を十分に考慮して造管材と器具とのスペースを確保してください。密閉された空間では使用しないでください。発煙・発火及び器具短寿命の原因となります。
- LEDにはバツキがあるため、LEDユニット内のLED個々及び同一品番・シリーズ品番で発光色、明るさが異なる場合があります。あらかじめご了承ください。
- 本器具は赤・緑・青・白4色のLEDを使用しており、各色の光色減退には差があります。このため4色を任意に混ぜた場合は、色が経年と共に変化します。あらかじめご了承ください。
- 長時間の演出で器具間の点灯ズレが生じる可能性があります。器具間の点灯同期性を求める場合はNND27274、NND27674などのDMX制御タイプをご使用ください。
- 取付ボルトはM12～M16ボルトを使用して確実に固定してください。落下の原因となります。
- 落雷から器具を保護するためにサージ保護機器の設置を推奨します。
- 周囲温度は、-20～35℃でご使用ください。
- パネル部への積雪は除去してご使用ください。器具光束低下の原因となります。

定格	光源寿命		40,000h
定格電圧	AC100V	AC200V	AC242V
入力電流	0.40A	0.21A	0.18A
消費電力	39.0W	39.0W	39.0W
周波数	50Hz/60Hz共用		

受圧面積	適合スパイク (別売)	適合オプション (別売)
正面 0.060m ²	NNY28585 (※)	NND27900 (フード)
側面 0.032m ²	※耐塩害仕様ではありません。	NND27901 (ディフューズレンズ)
		NND27902 (スプレッドレンズ)

⚠ 安全に関するご注意

- 一般屋外用器具です。浴室など湿気の多い場所、振動や衝撃の多い場所、腐食性ガスの発生する場所、塩素を使用する屋内プール等、粉塵の多い場所では使用しないでください。器具落下や絶縁不良による感電の原因となります。
- 60m/s仕様です。適用条件以外では使用しないでください。器具落下の原因となります。
- 枯葉や枯枝がパネルに舞い落ちるような場所ではフードと組み合わせて使用しないでください。発火の原因となります。
- 草や木でパネルが覆われるような場所では使用しないでください。火災の原因となります。
- クレーン設置場所や振動の多い場所では使用しないでください。落下の原因となります。
- 橋の上では取付部全体を支持できる場所以外では使用しないでください。器具落下の原因となります。
- 取付方向は全方向可能です。但し、フィルタを水平から上にして設置すると、浸水による感電、火災の原因となります。
- 器具の取り付けには必ず平座金、スプリング座金、六角ナット (ダブルナット仕様) を使用してください。取り付けに不備があると落下の原因となります。
- 冠水の恐れのある場所では使用しないでください。感電の原因となります。
- 寒冷地で使用する場合、つららが落ちると危険が生じるような場所には設置しないでください。つららが落ちることがある場合は、つららの除去を行ってください。つらら落下による怪我の原因となります。

器具光束	1910lm	6	飾り枠	ステンレス鋼板 (SUS304)	ミディアムグレイメタリック ポリエステル粉体塗装	重耐塩害仕様
LED	RGBW	5	LEDユニット		1 個	品番 (投光器)
配光	狭角9°タイプ	4	レンズ	アクリル樹脂		防雨型
器具質量	8.0kg	3	パネル	ポリカーボネート (t5)	透明 耐候塗装	NND27270
特記事項		2	アーム	鋼板 (t4.5)	溶融亜鉛メッキ	生産終了品 本器具は製造できません
※本図面は2枚1組です	1/2	1	本体	アルミダイカスト	ミディアムグレイメタリック ポリエステル粉体塗装	
			部番	部品名	材質・素材厚	備考

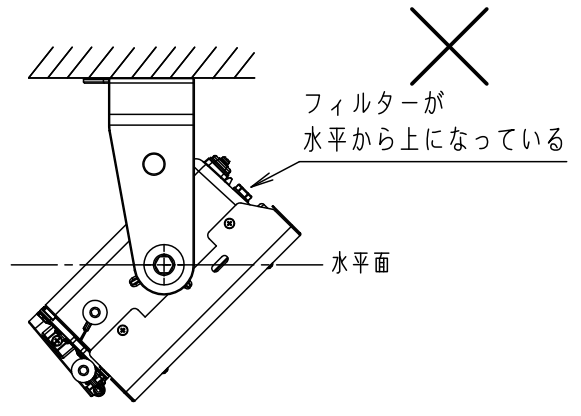
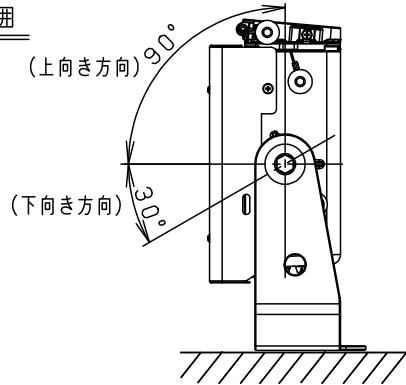
⚠ 注意：商品には寿命があります。詳細はCLX2021CAをご参照ください。

安全に関するご注意

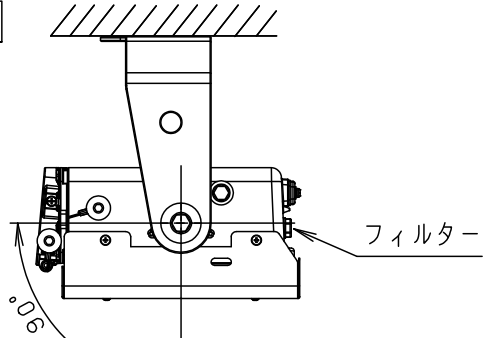
● 取付方向は全方向可能です。但し、フィルターを水平から上にして設置すると、浸水による感電、火災の原因となります。

灯具仕様可能範囲

水平面取付

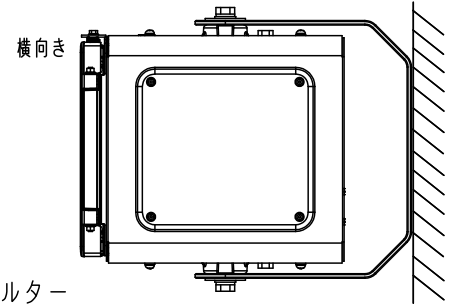
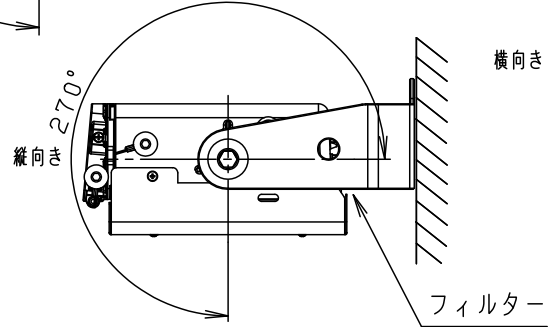


天井面取付



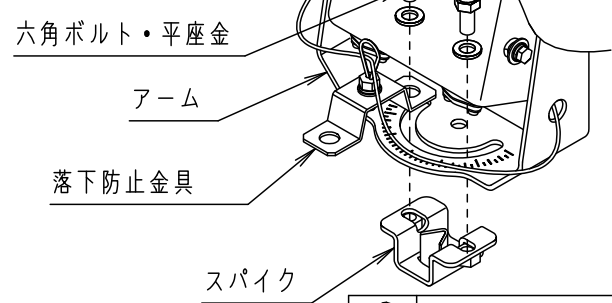
傾斜天井などに取付ける場合は
フィルターが水平より上にならないよう
ご使用ください。
浸水による感電、火災の原因となります。

壁面取付



横向き取付、傾斜壁面などに取付ける場合は、フィルターが水平より上にならないよう
ご使用ください。
浸水による感電、火災の原因となります。

**スパイク取付時
落下防止取付金具部**



スパイクにアームと落下防止金具の片側の穴を合わせる。

特記事項

※本図面は2枚1組です 2/2

6				重耐塩害仕様
5				品番 (投光器)
4				防雨型
3				NND27270
2				生産終了品 本器具は製造できません
1				
部番	部品名	材質・素材厚	備考	パナソニック株式会社

