

⚠ 注意：商品には寿命があります。詳細はCLX2021HAをご参照ください。

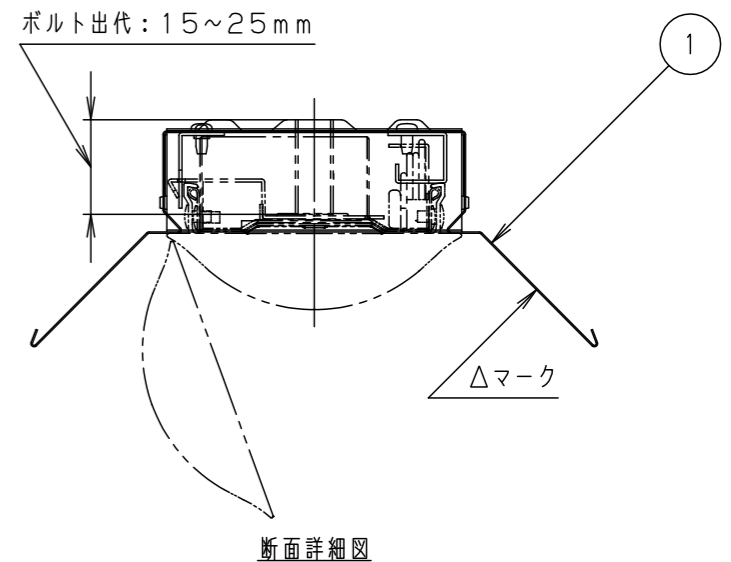
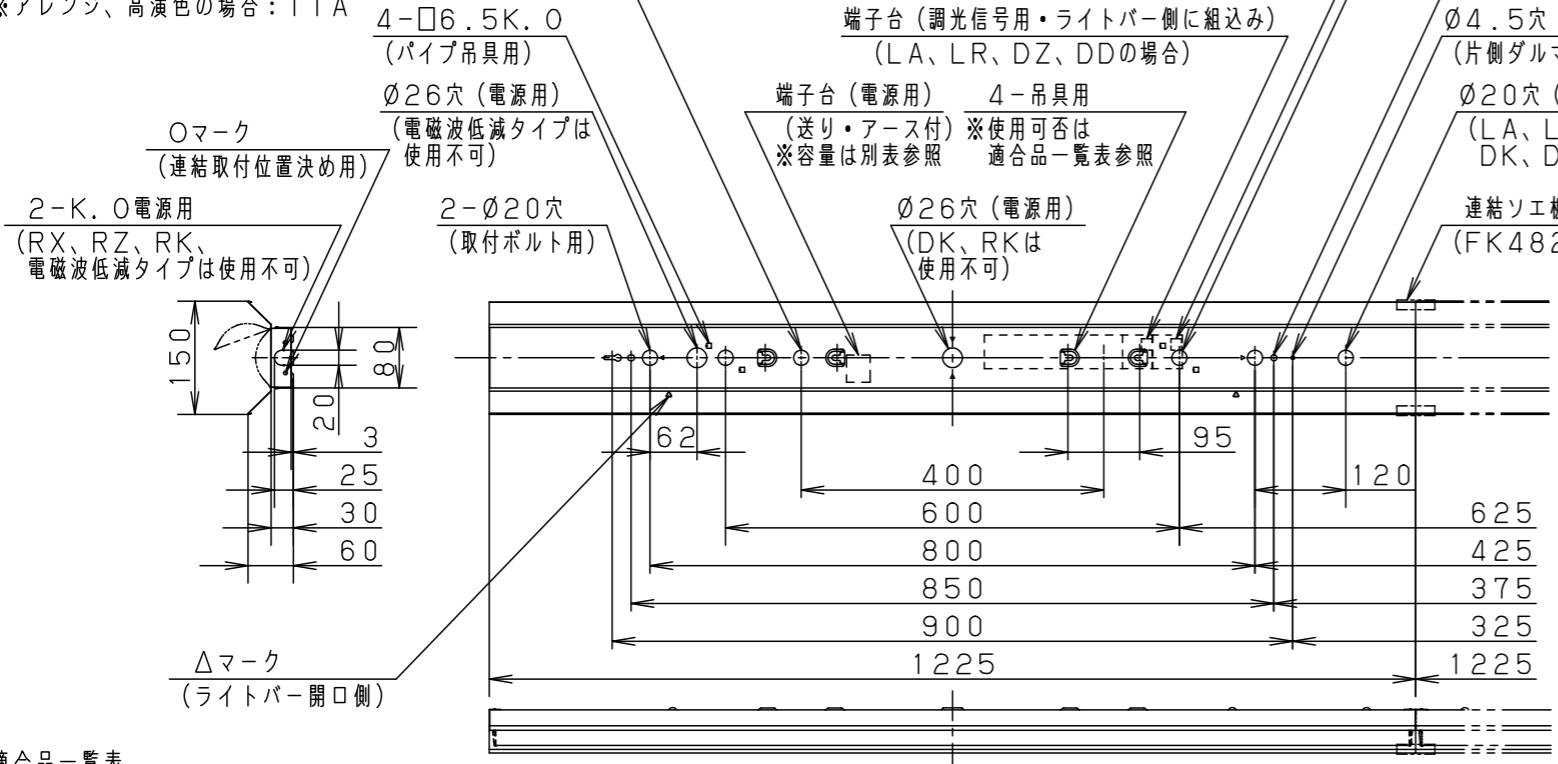
⚠ 安全に関するご注意

- 一般屋内用器具です。直射日光の当たる場所、湿気が多い場所、振動の強い場所、雨水のかかる場所、風の強い場所、腐食性ガスの発生する場所、粉じんの発生する場所では使用しないでください。落下・感電・火災の原因となります。
- 器具本体は単独で使用できません。必ずパナソニック製iDシリーズ専用本体とライトバーの組み合わせでご使用ください。落下・感電・火災の原因となります。
- 電源線の器具間送り配線は、天井裏に電源線を戻して配線することを推奨します。エンドK、Oより器具内送り配線をする場合、10000・6900・5200lmタイプは、エコケーブル（EM-EE）をご使用ください。感電・火災の原因となります。
- 電源線はライトバーに同梱の耐熱チューブを使用して接続してください。感電・火災の原因となります。（10000lmタイプ、アレンジ調色の6900lmタイプ）

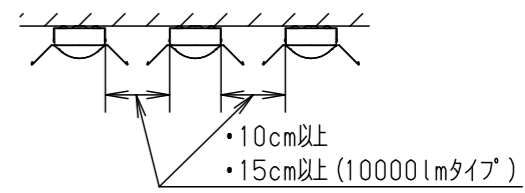
端子台送り容量

明るさタイプ	容量
10000lmタイプ	8A
6900lmタイプ	12A
3200lmタイプ	20A
5200lmタイプ	13A※
2500lmタイプ	20A
4000lmタイプ	14A
2000lmタイプ	20A

※アレンジ、高演色の場合：11A



- <ご注意>
- 本図面は器具本体のみについて記載しています。必ず組み合わせる専用ライトバーの承認図もあわせてご覧ください。
- <使用上のご注意>
- 一般屋内でご使用の場合でも、器具周囲に硫黄成分が存在する場所では使用しないでください。（一部の食品や薬品・紙類また、車の排気ガスにも硫黄成分が含まれます。）光学性能に影響を与える場合があります。
 - 110形と連結する場合、色味が若干異なるため、標準加工をおすすめします。
 - 密集取り付けしないでください。過熱による故障の原因となります。また、プラスチックのきしみ音が発生する場合があります。



- <施工上のご注意>
- 電源線の引き込み穴は余分な電源線を天井裏に押し込むため、天井裏には障害物が無いようにしてください。
 - 電源線の器具間送り配線は、エンドK、Oより器具内送り配線することもできますが、器具内のスペースが狭くなっていますので、天井裏に電源線を戻して配線することを推奨します。ただし、電磁波低減タイプ、PiPiIt調光/WiLiA無線調光タイプは器具内送り配線ができません。
 - ほこりの多い場所で使用される場合は、カバー内にほこりが堆積する場合があります。このような場合は防湿・防雨型ベースライトなどの密閉仕様器具をおすすめします。
 - PiPiIt調光/WiLiA無線調光/ウィズリモタイプは、6m以下の高さで器具全体が視認できる場所に水平に設置してください。ルーパ天井や傾斜天井、造作物の内部には設置できません。
 - PiPiIt調光/WiLiA無線調光タイプは、照明器具を5~6m程度の高天井に設置した場合や密集・連結して設置した場合には、複数の器具が同時に操作・設定されることや動作しない場合があります。PiPiItハンディライコンを使用する場合は、6m以上の高所に照明器具が設置された空間では使用できません。
 - 電源方式により騒音（うなり）が大きくなる場合がありますので、以下の配線を行ってください。
 - ・三相電源を使用する場合は、必ず接地側を器具の端子台のN側に接続してください。
 - ・電源と器具間に片切りスイッチを設ける場合は、必ず非接地側（充電側）に取り付けてください。

適合品一覧表
適合品は下記の承認図をご覧ください。

適合品番	
ガード 注2) 注5)	FK41534 (取付ピッチ：600、800)
吊具 注1) 注2) 注3) 注4) 注6)	<パイプ型> (取付ピッチ：400、※600) ※ワン型のみ ツリグXFP500WW/FW、ツリグXFP750WW/FW ツリグXFP101WW/FW <チェーン型> (取付ピッチ：400) ツリグXFC500WW/FW、ツリグXFC101WW/FW

- 注1) 調光機能をご使用の場合（信号線を引き込む場合）吊具は使用できません。
 注2) ひとセンサ付、明るさセンサ付には使用できません。
 注3) 電磁波低減タイプには使用できません。
 注4) アレンジ調色タイプには使用できません。
 注5) PiPiIt調光/WiLiA無線調光/ウィズリモタイプには使用できません。
 注6) プルスイッチ付には使用できません。

ホワイト マンセル2.9GY9.6/0.2	5			品名	NNLK41517J	
器具質量	1.1kg (器具本体のみ) 組合せ状態の器具質量は、別紙「定格表」、 又は各組合せ品番の承認図をご覧ください。	4		図番	NNLK41517J-K3	
特記事項		2			林 神 棚 橋	
	1 本 体	鋼板 (t0.4)	白色粉体塗装	単位：mm	第三角法	
部 番	部 品 名	材質・素材厚	備 考	パナソニック株式会社		

⚠ 注意：商品には寿命があります。詳細はCLX2021HAをご参照ください。

■ 定格表

種類	明るさタイプ		色温度	ライトバー品番	組合せ品番	定格電圧	器具光束・消費電力・消費効率	器具質量(組合状態)
デジタル調光タイプ (省エネ)	6900lmタイプ	調光	5000K	NNL4600HNT DZ9	—	AC100-242V	6770lm・36.3W・186.5lm/W	2.2kg
	5200lmタイプ	調光	5000K	NNL4500HNP DZ9	—	AC100-242V	5000lm・26.3W・190.1lm/W	
デジタル調光タイプ (一般)	6900lmタイプ	調光	5000K	NNL4600ENT DZ9	—	AC100-242V	6770lm・43.1W・157.0lm/W	2.2kg
	3200lmタイプ	調光	5000K	NNL4300ENT DZ9	—	AC100-242V	3140lm・20.6W・152.4lm/W	
	5200lmタイプ	調光	5000K	NNL4500ENT DZ9	—	AC100-242V	5100lm・31.9W・159.8lm/W	
	2500lmタイプ	調光	5000K	NNL4200ENT DZ9	—	AC100-242V	2450lm・16.3W・150.3lm/W	
	4000lmタイプ	調光	5000K	NNL4400ENP DZ9	—	AC100-242V	3920lm・25.0W・156.8lm/W	
	2000lmタイプ	調光	5000K	NNL4100ENT DZ9	—	AC100-242V	1960lm・13.1W・149.6lm/W	
集光プリズムタイプ (省エネ)	6900lm タイプ	非調光	5000K	NNL4606HNT LE9	—	AC100-242V	6500lm・36.3W・179.0lm/W	2.2kg
			4000K	NNL4606HWT LE9	—	AC100-242V	6140lm・36.3W・169.1lm/W	
	5200lm タイプ	非調光	5000K	NNL4506HNP LE9	—	AC100-242V	4790lm・26.3W・182.1lm/W	
			4000K	NNL4506HWP LE9	—	AC100-242V	4530lm・26.3W・172.2lm/W	
集光プリズムタイプ (一般)	6900lm タイプ	非調光	5000K	NNL4600SNT LE9	—	AC100-242V	6500lm・43.1W・150.8lm/W	2.2kg
			4000K	NNL4600SWT LE9	—	AC100-242V	6150lm・43.1W・142.6lm/W	
	3200lm タイプ	非調光	5000K	NNL4300SNT LE9	—	AC100-242V	3010lm・20.6W・146.1lm/W	
			4000K	NNL4300SWT LE9	—	AC100-242V	2870lm・20.6W・139.3lm/W	
	5200lm タイプ	非調光	5000K	NNL4500SNT LE9	—	AC100-242V	4890lm・31.9W・153.2lm/W	
			4000K	NNL4500SWT LE9	—	AC100-242V	4630lm・31.9W・145.1lm/W	
	2500lm タイプ	非調光	5000K	NNL4200SNT LE9	—	AC100-242V	2350lm・16.3W・144.1lm/W	
			4000K	NNL4200SWT LE9	—	AC100-242V	2240lm・16.3W・137.4lm/W	
電磁波低減タイプ	6900lmタイプ	非調光	5000K	NNL4600CNT LE9	—	AC100-242V	6770lm・43.1W・157.0lm/W	2.3kg
	3200lmタイプ	非調光	5000K	NNL4300CNT LE9	—	AC100-242V	3140lm・20.6W・152.4lm/W	
	5200lmタイプ	非調光	5000K	NNL4500CNT LE9	—	AC100-242V	5100lm・31.9W・159.8lm/W	
高天井専用集光プリズムタイプ (省エネ)	6900lmタイプ	非調光	5000K	NNL4607HNT LE9	—	AC100-242V	6900lm・36.3W・190.0lm/W	2.2kg
	5200lmタイプ	非調光	5000K	NNL4507HNP LE9	—	AC100-242V	5100lm・26.3W・193.9lm/W	
高天井専用集光プリズムタイプ (一般)	10000lmタイプ	非調光	5000K	NNL4000TNJ LE2	—	AC100-242V	9810lm・56.0W・175.1lm/W	2.2kg
	6900lmタイプ	非調光	5000K	NNL4600TNT LE9	—	AC100-242V	6900lm・43.1W・160.0lm/W	
	5200lmタイプ	非調光	5000K	NNL4500TNT LE9	—	AC100-242V	5200lm・31.9W・163.0lm/W	
アレンジ調色タイプ (有線タイプ)	6900lmタイプ	調光 ・ 調色	5000K	NNL4600EXJ DK9	—	AC100-242V	6770lm・45.2W・149.7lm/W	2.3kg
	3200lmタイプ		2700K	NNL4300EXJ DK9	—	AC100-242V	3140lm・21.6W・145.3lm/W	
	5200lmタイプ		2700K	NNL4500EXJ DK9	—	AC100-242V	5100lm・35.5W・143.6lm/W	
アレンジ調色タイプ (WILLIA無線調光・調色タイプ)	6900lmタイプ	調光 ・ 調色	5000K	NNL4600EXJ RK9	—	AC100-242V	6770lm・46.0W・147.1lm/W	2.3kg
	3200lmタイプ		2700K	NNL4300EXJ RK9	—	AC100-242V	3140lm・22.4W・140.1lm/W	
高演色タイプ	6900lmタイプ	調光	5000K	NNL4600WNZ LR9	—(※)	AC100-242V	5050lm・43.1W・117.1lm/W	2.2kg
	3200lmタイプ	調光	5000K	NNL4300WNZ LA9	—(※)	AC100-242V	2340lm・20.6W・113.5lm/W	
	5200lmタイプ	調光	5000K	NNL4500WNZ LR9	—(※)	AC100-242V	3810lm・32.5W・117.2lm/W	
	4000lmタイプ	調光	5000K	NNL4400WNZ LA9	—(※)	AC100-242V	2930lm・26.7W・109.7lm/W	
DALI-2調光タイプ	6900lm タイプ	調光	5000K	NNL4600ENT DD9	—	AC100-242V	6770lm・43.1W・157.0lm/W	2.2kg
			4000K	NNL4600EWT DD9	—	AC100-242V	6410lm・43.1W・148.7lm/W	
	3200lm タイプ	調光	5000K	NNL4300ENT DD9	—	AC100-242V	3140lm・20.6W・152.4lm/W	
			4000K	NNL4300EWT DD9	—	AC100-242V	2990lm・20.6W・145.1lm/W	
	5200lm タイプ	調光	5000K	NNL4500ENT DD9	—	AC100-242V	5100lm・31.9W・159.8lm/W	
			4000K	NNL4500EWT DD9	—	AC100-242V	4830lm・31.9W・151.4lm/W	

注1) 各ライトバーの詳細は、ライトバーの承認図 (NNL4600ENT-Kなど) をご確認ください。
 注2) アレンジ調色タイプの定格は、5000K時の場合です。
 注3) 定格表の(※)印は、グリーン購入法適合外です。

器具質量	5			品番	NNLK41517J	
	4				図番	NNLK41517J-KF1
特記事項	3			単位：mm		
		2				
	1					
	部番	部品名	材質・素材厚	備考	パナソニック株式会社	