

⚠ 注意：商品には寿命があります。詳細はCLX2021HAをご参照ください。

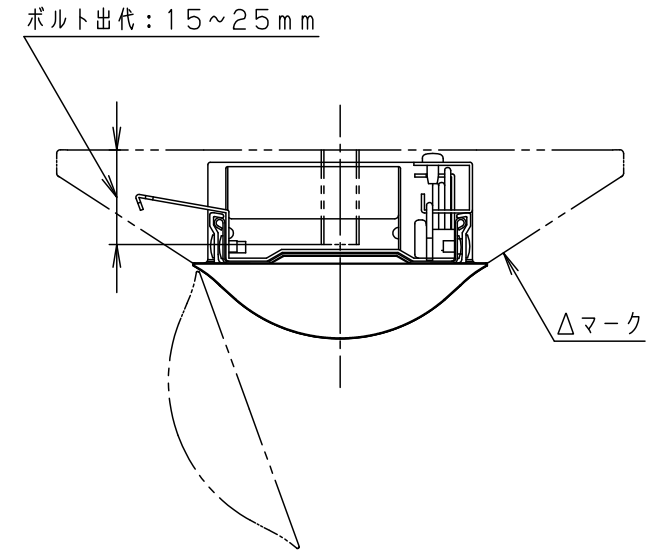
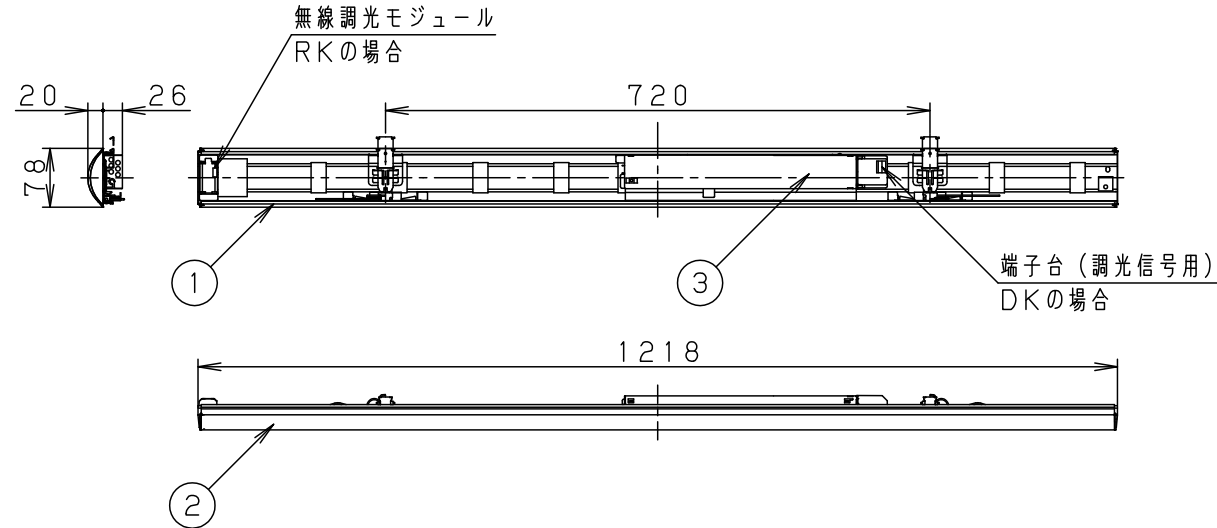
⚠ 安全に関するご注意

- 一般屋内用器具です。直射日光の当たる場所、湿気の多い場所、振動の強い場所、雨水のかかる場所、風の強い場所、腐食性ガスの発生する場所、粉じんの発生する場所では使用しないでください。落下・感電・火災の原因となります。
- 周囲温度は、5～35℃で使用してください。指定以外の使用温度で使用すると、火災やちらつき・短寿命の原因となります。
- 器具本体およびライトバーは単独で使用できません。必ずパナソニック製iDシリーズ専用本体とライトバーの組み合わせで使用してください。落下・感電・火災の原因となります。
- カバーに衝撃を与えないでください。破損した場合、感電・火災の原因となります。

ライトバー品番と定格値

		ライトバー品番	定格電圧	定格値		
				AC100V	AC200V	AC242V
デジタル有線タイプ	調光調色	NNL4600EXJ DK9	入力電流	0.459A	0.230A	0.193A
			消費電力	45.2W	45.2W	45.2W
WILIA無線タイプ	調光調色	NNL4600EXJ RK9	入力電流	0.466A	0.235A	0.196A
			消費電力	46.0W	46.0W	46.0W

定格は5000K時の場合です。

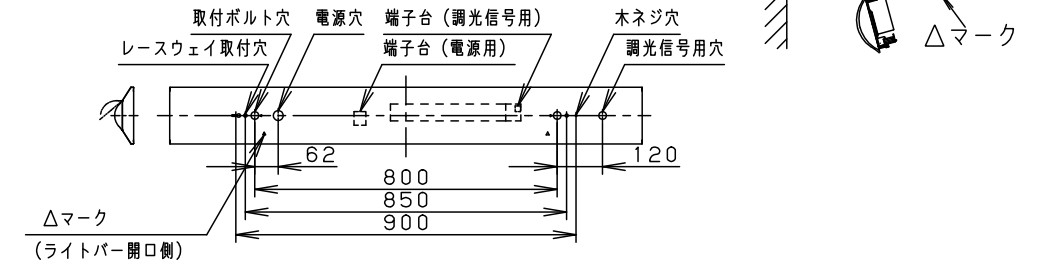


本体取付例 (NNLK41515Jの場合)

<ご注意>

- 本図面はライトバーのみについて記載していますので、必ず組み合わせる専用本体の承認図もあわせてご覧ください。
- 専用本体でも組み合わせできない場合や、取り付けに制限がある場合があります。あらかじめご了承ください。
- 本ライトバーと専用本体を組み合わせる場合、ボルト取付ピッチは800mmのみとなります。吊具は使用できません。
- 中央電源穴は使用できません。ライトバーの取付方向に合わせ、電源穴を準備ください。(穴位置は下図参照)
- ライトバーの取り付けには方向性があります。

壁面付近に取り付ける場合、本体の△マークを室内側にしてください。



注) 中央電源穴は使用できません。

<使用上のご注意>

- LED素子にはばらつきがあるため、同じ品番のライトバーでも光色・明るさが異なる場合があります。あらかじめご了承ください。
- 照射距離が近い時や照射面によっては光ムラが気になる場合があります。あらかじめご了承ください。
- 一般屋内でご使用の場合でも、器具周囲に硫黄成分が存在する場所では使用しないでください。(一部の食品や薬品・紙類また、車の排気ガスにも硫黄成分が含まれます。) 光学性能に影響を与える場合があります。
- 光源として高輝度LEDを使用しています。光源部(ライトバー部)の長時間の直視はおさげください。
- 点灯直後・消灯直後にプラスチックの伸縮によるきしみ音が発生する場合がありますが、故障や異常ではありません。
- 点灯させる際に、明るくなるまでの時間や動作がライトバーの品種によりことなる場合があります。あらかじめご了承ください。
- バーコードリーダーの機種によっては器具付近で使用した場合、読み取り感度が鈍くなる場合があります。この場合には、器具との距離を離すか、遮蔽するなどの対策を講じてください。
- 虫の飛来が多い場所で使用される場合、まれにライトバー内に虫が侵入するおそれがあります。
- 本ライトバーは、2色のLEDを混光させ2700K～5000Kの調色を行っています。アレンジ調色以外のライトバーとは同じ色温度でも光色が若干異なります。あらかじめご了承ください。
- 当社マルチ調光調色システムと必ず組み合わせて使用してください。
- 調色、調光仕様、適合コントロールをご使用の場合、詳細は起動方式の説明書をご参照ください。(DKの場合：DK-KG RKの場合：RK-KG)

ホワイト マンセル 2.9GY9.6/0.2	5				アレンジ調色タイプ	
LED 電球色(2700K Ra83)～昼白色(5000K Ra83)	4				明るさ:6900lmタイプ	
器具質量 1.2kg (ライトバーのみ)	3	電源		ライトバーに組込	NNL4600EXJ	
特記事項	2	カバー	ポリカーボネート	乳白	NNL4600EXJ-K2	林丸棚 山橋
	1	フレーム	鋼板(t0.5)	白色粉体塗装		
	部番	部品名	材質・素材厚	備考	単位: mm	第三角法
パナソニック株式会社						