

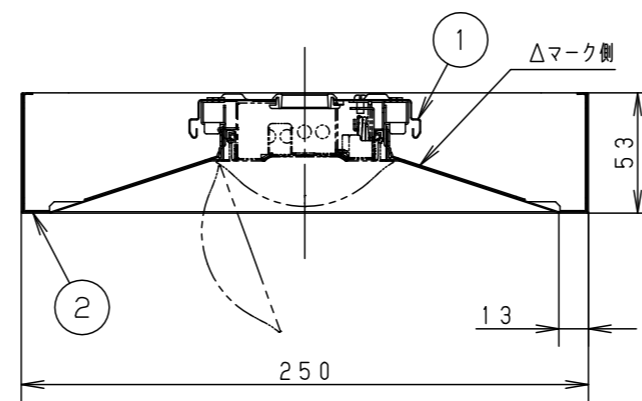
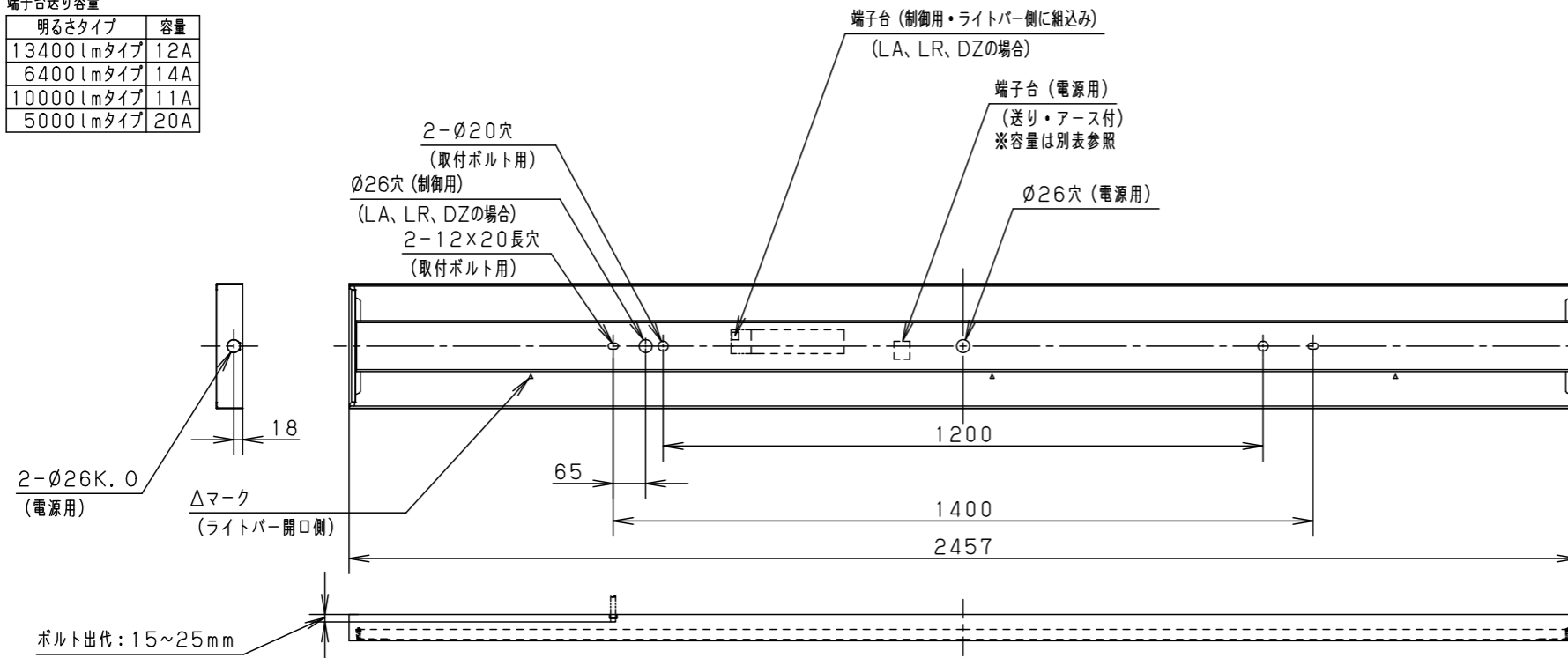
⚠ 注意：商品には寿命があります。詳細はCLX2021HAをご参照ください。

**安全に関するご注意**

- 一般屋内用器具です。直射日光の当たる場所、湿気の多い場所、振動の強い場所、雨水のかかる場所、風の強い場所、腐食性ガスの発生する場所では使用しないでください。落下・感電・火災の原因となります。
- 周囲温度は、5～35℃で使用してください。指定以外で使用温度で使用すると、火災やちらつき・短寿命の原因となります。
- 器具本体およびライトバーは単独で使用できません。必ずパナソニック製IDシリーズ専用本体とライトバーの組合せでご使用ください。落下・感電・火災の原因となります。
- 天井直付専用器具です。指定方向以外は取り付けできません。落下の原因となります。
- 電源線の器具間送り配線は、天井裏に電源線を戻して配線することを推奨します。エンドK、Oより器具内送り配線をする場合はエコケーブル（EM-EE）をご使用ください。感電・火災の原因となります。
- 電源線はライトバーに同梱の耐熱チューブを使用して接続してください。感電・火災の原因となります。

端子台送り容量

明るさタイプ	容量
13400lmタイプ	12A
6400lmタイプ	14A
10000lmタイプ	11A
5000lmタイプ	20A



断面詳細図

適合品一覧

適合品は下記の承認図をご覧ください。

	適合品番
ガード	—
吊具	—

<ご注意>

- 本図面は器具本体のみについて記載しています。必ず組合せる専用ライトバーの承認図もあわせてご覧ください。

<使用上のご注意>

- 一般屋内でご使用の場合でも、器具周囲に硫黄成分が存在する場所では使用しないでください。（一部の食品や薬品、紙類などには硫黄成分が含まれます。また、車の排気ガスにも硫黄成分が含まれます。）光学性能に影響を与える場合があります。

<施工上のご注意>

- 電源線の引き込み穴は余分な電源線を天井裏に押し込むため、天井裏には障害物が無いようにしてください。
- 電源線の器具間送り配線は、エンドK、Oより器具内送り配線することもできますが、器具内のスペースが狭くなっていますので、天井裏に電源線を戻して配線することを推奨します。
- 調光制御をする際の器具接続台数は、電源ユニットの台数になります。（LA、LR、DZの場合）
- 電源方式により騒音（うなり）が大きくなる場合がありますので、以下の配線を行ってください。三相電源を使用する場合は、必ず接地側を器具の端子台のN側に接続してください。電源と器具間に片切りスイッチを設ける場合は、必ず非接地側（充電側）にお取り付けください。
- 電源方式により騒音（うなり）が大きくなる場合がありますので、以下の配線を行ってください。三相電源を使用する場合は、必ず接地側を器具の端子台のN側に接続してください。電源と器具間に片切りスイッチを設ける場合は、必ず非接地側（充電側）にお取り付けください。
- Pi Pit調光/WILIA無線調光タイプは、器具全体が視認できる場所に水平に設置してください。

ホワイト マンセル 1.0G9.6/0.1	5								
器具質量	5.0kg (器具本体のみ) 組合せ状態の器具質量は、別紙「定格表」、 又は各組合せ品番の承認図をご覧ください。	4							
		3							
特記事項		2	反射板	鋼板 (t0.5)	高反射白色粉体塗装				
		1	本体	亜鉛鋼板 (t0.4)					
		部番	部品名	材質・素材厚	備考				
						品番	NNLK82525		
						図番	NNLK82525-K5	田村	
						単位: mm	第三角法		
パナソニック株式会社									

⚠ 注意：商品には寿命があります。詳細はCLX2021HAをご参照ください。

■ 定格表

種類	明るさタイプ		色温度	ライトバー品番	定格電圧	器具光束・消費電力・消費効率	器具質量 (組合状態)
デジタル 調光タイプ 省エネタイプ	13400lmタイプ	調光	5000K	NNL8300HNJ DZ2	AC200~242V	13060lm・70.5W・185.2lm/W	7.2kg
	10000lmタイプ	調光	5000K	NNL8000HNC DZ9	AC100~242V	9740lm・51.7W・188.3lm/W	
デジタル 調光タイプ 一般タイプ	13400lmタイプ	調光	5000K	NNL8300ENC DZ2	AC200~242V	13060lm・81.7W・159.8lm/W	7.2kg
	6400lmタイプ	調光	5000K	NNL8600ENJ DZ9	AC100~242V	6230lm・39.8W・156.5lm/W	
	10000lmタイプ	調光	5000K	NNL8000ENC DZ2	AC200~242V	9740lm・62.5W・155.8lm/W	
	5000lmタイプ	調光	5000K	NNL8500ENC DZ9	AC100~242V	4870lm・32.2W・151.2lm/W	

注) 各ライトバーの詳細は、ライトバーの承認図 (NNL8300EN-Kなど) をご確認ください。

	5				品番	NNLK82525	
LED	4					図番	NNLK82525-KF3
器具質量	3				単位：mm		
特記事項	2				パナソニック株式会社		
	1				部品名	材質・素材厚	備考