

SmartArchi

LEDアーキテクチャルスクエアタイプ

(一般屋内用)

光色	品番	
	高光束タイプ	低光束タイプ
昼白色【5000K】	FYY26459 (FYYH26459)	FYY26458 (FYYH26458)
白色【4000K】	FYY26449 (FYYH26449)	FYY26448 (FYYH26448)
温白色【3500K】	FYY26409 (FYYH26409)	FYY26408 (FYYH26408)
電球色【3000K】	FYY26439 (FYYH26439)	FYY26438 (FYYH26438)

・上記()内は加工品番です。(以降、加工品番の記載を省略します。)

・器具の施工には電気工事士の資格が必要です。施工は必ず工事店に依頼してください。

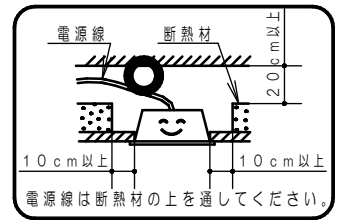
施工説明

工事店様へ、この説明書は保守のためお客様に必ずお渡しください。

安全に関するご注意

警告

- 施工は、施工説明にしたいが確実に。施工に不備があると落下・感電・火災の原因となります。
- 器具を分解、改造しない。落下・感電・火災の原因となります。
- 表示された電源電圧(定格電圧±6%)・周波数で使用。指定外の電源電圧・周波数で使用すると、感電・火災の原因となります。
- 断熱材、防音材をかぶせて使用しない。火災の原因となります。
- 水平天井埋込専用です。壁取付や天井直付はしない。落下・感電・火災の原因となります。
- 光源として高輝度LEDを使用しています。光源部(LEDユニット部)を長時間直視しないでください。眼に障害をあたえるおそれがあります。



注意

- 直射日光の当たる場所、湿気の多い場所、振動の強い場所、雨水のかかる場所、腐食性ガスの発生する場所では使用しないでください。落下・感電・火災の原因となります。
- 周囲温度は、5~35℃以内で使用してください。指定外の周囲温度で使用すると、ちらつきや短寿命の原因となります。
- 一般屋内でご使用の場合でも、器具周辺に硫黄成分が存在する場所では使用しないでください。(一部の食品や薬品、紙類などには硫黄成分が含まれます。また、車の排気ガスにも硫黄成分が含まれます。) 光学性能に影響を与える場合があります。
- パネルに衝撃を与えたり、無理な力をかけないでください。パネル破損による落下の原因となります。
- パネルはキズ・汚れが付きやすいため、取扱いに注意してください。
- 器具の取り付け・取り外しは手袋などの保護具を使用する。けがのおそれがあります。

施工上のご注意

- スイッチを接地側に取り付けた場合、消灯後も薄暗く発光する場合がありますので、必ず非接地側(電圧側)に取り付けてください。(接地側の無い電源では両切りスイッチをおすすめします。)
- 入力電圧が242Vの場合、消灯直後、数回間欠点灯する場合がありますのでスイッチは必ず非接地側にお取付けください。
- 当社製フル2線式リモコンT/U付6Aリレーを使用する場合、照明器具の接続台数に制限があります。詳細については、該当T/U付6Aリレーのカタログ・商品仕様書を参照してください。
- 起動方式”LA”の器具は、当社適合コントロールとの組合せにより、光出力を約10~100%に変化させることができます。適合コントロールは当社製品を使用してください。適合コントロールの注意事項については適合コントロールの説明書を確認してください。
- 結線について
 - コントロールの結線は、コントロールの説明書をご確認ください。
 - 電源線は低圧屋内配線工事、調光信号線は弱電流配線工事が必要です。
 - 調光信号線は電源線と束ねないでください。誤動作の原因となります。
 - 電線管をご使用の場合は、電源線と調光信号線を同じ管内に収納しないでください。

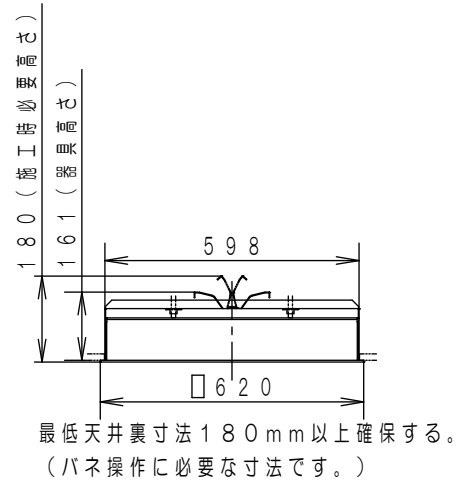
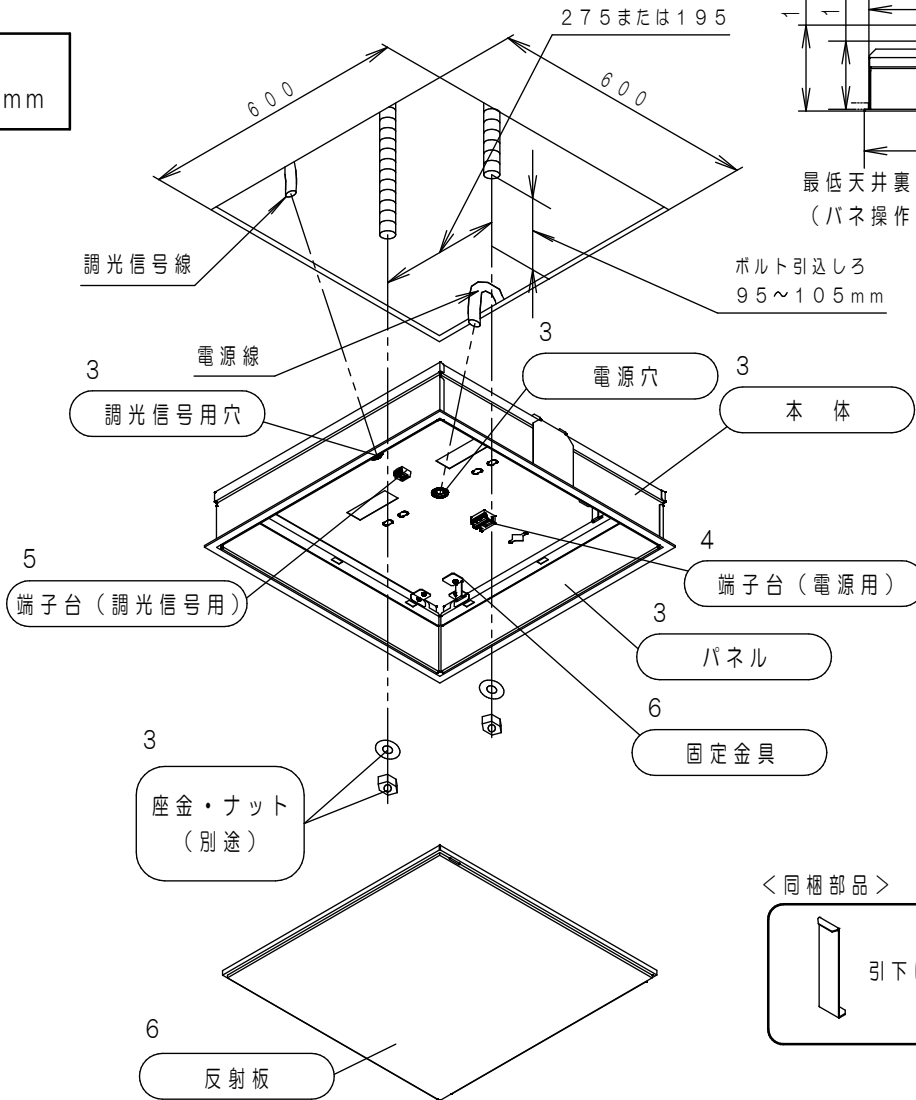


各部のなまえと取付方法

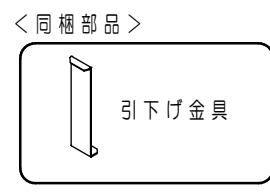
警告

- 反射板の取り付け・取り外しの際は必ず電源を切る。
- 施工は、施工説明書にしたがい確実に行う。
施工に不備があると落下・感電・火災の原因となります。

埋込穴寸法：
□600±2mm



注意
パネルはキズ・汚れが付きやすいため取扱いにご注意ください。



1 取付前の確認

- ・ 器具質量 (9.6kg) に十分に耐えるよう、ボルト取付部の強度を確保する。
- ・ 取付ボルトは、W3/8又はM10を使用する。
- ・ ボルトは極端な斜め出しにならないこと。
- ・ 不備があると器具落下の原因となります。

2 埋込穴の開孔

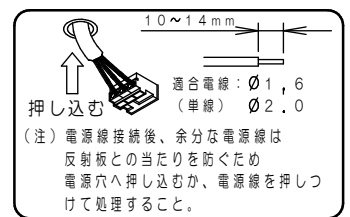
- ・ 埋込穴、取付ボルトを図のように用意しておく。

3 本体の取付け

- ・ 電源線・アース線を本体の電源穴から引き込んでおく。
- ・ 調光信号線を本体の調光信号用穴から引き込んでおく。
- ・ 本体を取付ボルトに確実に取り付ける。
(推奨トルク: 0.8N・m)
(締め過ぎると器具、天井材が変形、破損する場合があります)
- ・ 器具内線を座金やナットで挟み込んでいないか確認する。
不備があると器具落下、感電、火災の原因となります。
- ・ パネルに衝撃を与えたり、無理な力をかけない。
パネル破損による落下およびキズの原因となります。

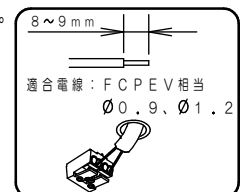
4 電源線・アース線の接続

- ・ 電源線、アース線を確実に差し込む。
- ・ D種 (第3種) 接地工事が必要。
- ・ 端子台の容量は、20Aです。
(送り機能付)



5 調光信号線の接続

- ・ 「調光信号用」と表示のある端子台に接続する。
- ・ 調光信号線を確実に差し込む。
- ・ 調光信号線に極性はありません。
- ・ 端子台 (調光信号用) の容量は15Aです。
接続が不完全な場合や容量オーバーの場合、正常に調光できなくなります。



6 反射板の取り付け

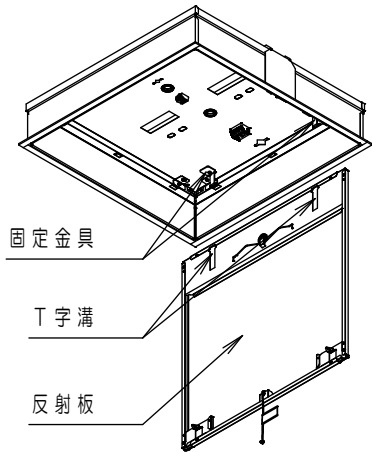
- ・ 3ページ「反射板の取付け・取外し方法」を参照してください。
不備があると、反射板の落下の原因となります。

反射板の取付け・取外し方法

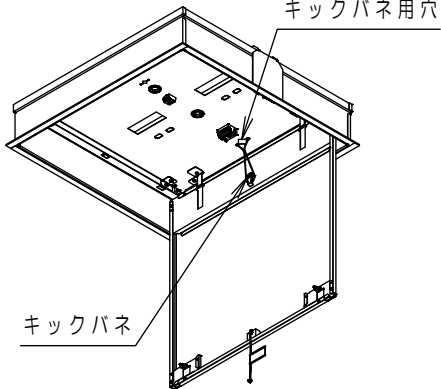
反射板の取付け方

※パネルを強く押しすぎないでください。
パネル破損によりけがのおそれがあります。

- ① 固定金具に反射板のT字溝を引掛ける。(2ヶ所)

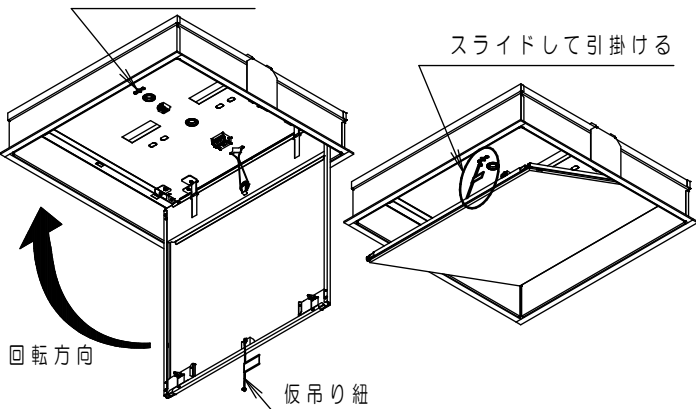
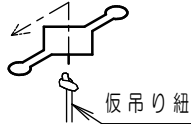


- ② キックパネを本体のキックパネ用穴に取り付ける。
キックパネ用穴

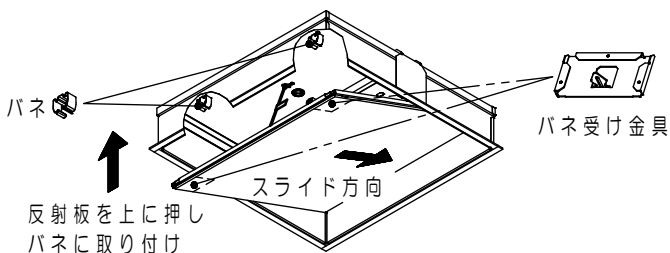


- ③ 固定金具をT字溝に沿ってスライドさせながら、
反射板を回転させ、持ち上げる。
仮吊り紐を仮吊り紐引掛け穴にスライドして引掛ける。

注意
確実に仮吊り紐を引掛けてください。
反射板が落下・破損するおそれがあります。

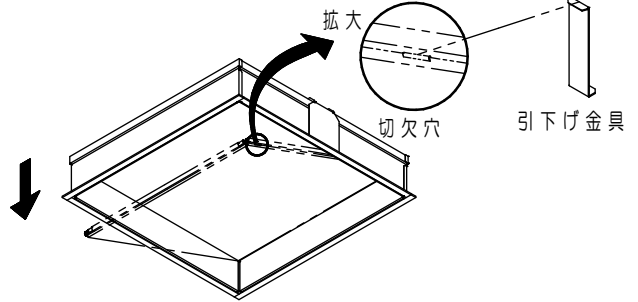


- ④ 反射板をスライドさせながら押し上げ
本体のパネにパネ受け金具を取り付ける。(2ヶ所)

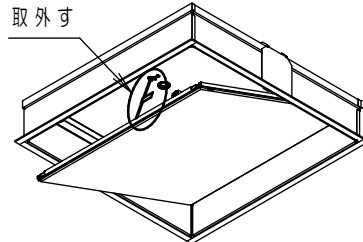


反射板の取外し方

- ① 切欠穴(2ヶ所いずれか)に同梱の引下げ金具を差込み、
反射板を引き下ろす。
(コンボックスなどのL字の金具で取り外す事も可能ですが、
パネルをキズ付けないように、注意してください)

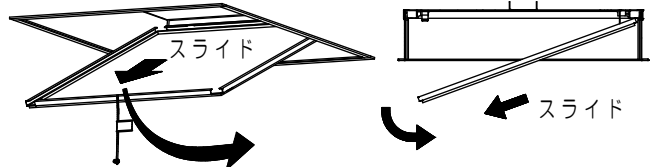


- ② 仮吊り紐を仮吊り紐引掛け穴から取り外す。
取外す

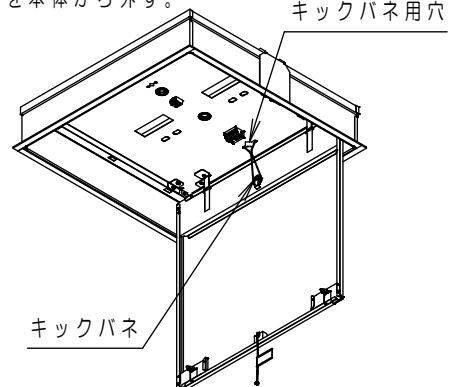


- ③ 図の矢印方向にスライドしながら反射板を開く。
不備があると反射板が破損するおそれがあります。

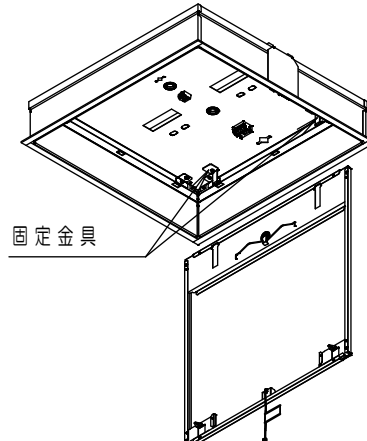
注意
反射板を無理に引下げないでください。
器具が破損するおそれがあります。



- ④ キックパネを本体から外す。
キックパネ用穴



- ⑤ 固定金具から反射板を外す。



取扱説明

お客様へ、この説明書は必ず保管ください。

・ご使用前にこの取扱説明書を必ずお読みのうえ、正しくお使いください。

安全に関するご注意



警告

- 器具を分解、改造しない。落下・感電・火災の原因となります。
- 万一、煙が出たり、変な臭いがあるなどの異常が発生した場合、すぐに電源を切り、工事店に修理を依頼する。そのまま使用すると、感電・火災の原因となります。



注意

- お手入れの際は、必ず電源を切ってください。感電の原因となります。
- シンナー、ベンジン、アルカリ系洗剤で器具を拭かないでください。変色、変質、強度低下による破損の原因となります。水または中性洗剤を用いて、汚れた部分を軽く拭き取ってください。
- 照明器具には寿命があります。設置して10年※経つと、外観に異常がなくとも内部の劣化は進行しています。点検交換してください。LED光源は寿命が来てても、暗くなりますが点灯し続けます。点灯出来るからといって継続して使用が可能というわけではありません。
- 1年に1回は「安全チェックシート」に基づき自主点検してください。3年に1回は工事店などの専門家による点検をお受けください。(チェックシート番号: CLX2021HA) 点検せずに長時間使い続けるとまれに落下・感電・火災に至る場合があります。

■ LED照明器具の光源寿命(※2)は、40,000時間です。(照明器具の寿命とは異なります。)

※2: 光源の寿命は、点灯しなくなるまでの総点灯時間または、全光束が点灯初期の85%に下がるまでの総点灯時間のいずれか短い時間を推定したものです。

使用上のご注意

- 光源として高輝度LEDを使用しています。光源部(パネル付点灯ユニット部)を長時間直視しないでください。眼に障害をあたえるおそれがあります。
- LED素子にバラツキがあるため、点灯ユニット内のLED個々及び同一商品でも商品ごとに発光色、明るさが異なる場合があります。あらかじめご了承ください。
- バーコードリーダーの機種によっては器具付近で使用した場合、読み取り感度が鈍くなる場合があります。この場合には、器具との距離を離すか、遮蔽するなどの対策を講じてください。
- ラジオ、テレビや赤外線リモコン方式の機器は照明器具から離して使用してください。雑音が入ったり、正常に動作しない場合があります。
- 同時通訳機などの誘導無線を使用する場合、雑音が入る場合があります。事前に確認し、対策を講じてください。
- 周囲温度が高い場合、点灯時間が長い場合などは寿命が短くなります。
- 電源電圧変動などの影響により瞬間的に明るくなったり暗くなったりする場合があります。あらかじめご了承ください。
- 光出力比(%)と目で感じる明るさ感には相違があります。
- コントロールと組合せて使用した場合、下記のような状態がありますが異常ではありません。同一器具または同一品番で点灯および消灯時のフェードのしかたが異なる場合があります。低い調光域では段調光のように動作する場合があります。適合コントロール側のスイッチで消灯した場合、消灯後もパネル付点灯ユニットが薄暗く発光する場合があります。

保証について

- ・保証について.....この商品の保証期間は1年間です。但し、LED電源は3年間です。詳細は当社カタログを参照してください。
- ・保証書について.....保証書が必要な場合は、当社代理店または当社営業所へお申し出ください。
- ・補修用性能部品の.....当社はこの照明器具の補修用性能部品(電気部品)を製造打ち切り後、6年間保有しております。保有期間 補修用性能部品には、同等機能を有する代替品を含みます。

お手入れ方法について

- ・器具の清掃について.....水または中性洗剤を浸した濡り気のある柔らかい布をよく絞って、汚れた部分を軽く拭き取ってください。パネル面は乾拭きしないでください。ホコリが付きやすくなるおそれがあります。シンナー、ベンジン、アルカリ系洗剤で拭かないでください。変色、変質、強度低下による破損の原因となります。
- ・反射板の取付け、取外し.....3ページ「反射板の取付け・取外し方法」を参照してください。不備があると反射板の落下の原因となります。



警告

● 感電のおそれあり。
お手入れ時は、必ず電源を切ってください。

■ 定格 <LA9方式>

高光束タイプ

定格電圧	AC100V	AC200V	AC242V
周波数	50/60Hz		
入力電流	0.83A	0.40A	0.34A
消費電力	82W	80W	80W

低光束タイプ

定格電圧	AC100V	AC200V	AC242V
周波数	50/60Hz		
入力電流	0.50A	0.25A	0.21A
消費電力	49W	48W	48W

パナソニック株式会社 ライティング事業部 〒571-8686 大阪府門真市門真1048

お問い合わせ先 パナソニック 照明器具・ランプ商品ご相談窓口 <https://sumai.panasonic.jp/support/>
0120-187-441 (フリーダイヤル) 【受付時間】月~土9:00~18:00 (祝日・三が日を除く) ※携帯電話からもご利用になれます。
0120-872-460 (FAX) (Help desk for foreign residents in Japan Tokyo (03) 3256-5444 Osaka (06) 6645-8787 Open: 9:00 - 17:30 (closed on Saturdays / Sundays / national holidays))