



LED非常用照明器具

(電源別置型)

(防湿型・防雨型)

品番 **NNFB84105** **NNFB87109**

[低～中天井用(～6m)]

[中～特高天井用(6～16m)]

・器具の施工には電気工事士の資格が必要です。施工は必ず工事店に依頼してください。

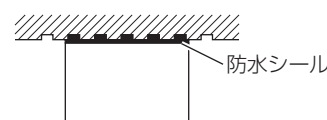
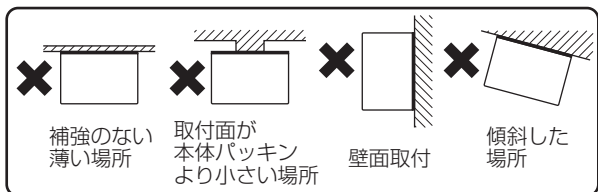
施工説明

工事店様へ、この説明書は保守のためお客様に必ずお渡しください。

安全に関するご注意

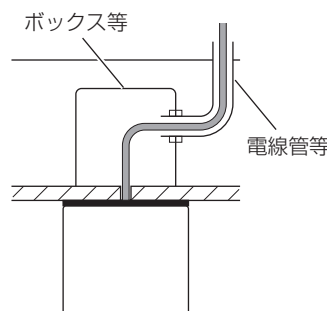
警告

- 施工は、施工説明にしたがい確実に行う。
施工に不備があると落下・感電・火災の原因となります。
- 器具、光源部の分解、改造をしない。落下・感電・火災の原因となります。
- 表示された電源電圧、周波数で使用する。
感電・火災の原因となります。
- 水平天井直付専用です。他の取り付けはしないでください。
落下の原因となります。
- すきまを防水シール材等で埋める。不備があると感電・火災の原因となります。
- 背面(電源穴や取付部)から、水の浸入がある場所には取付けない。
感電・火災の原因となります。
- 回路の途中にはスイッチを設けない。非常点灯しない原因となります。
- 電気設備技術基準にしたがい、D種(第3種)接地工事をする。
接地が不完全な場合、感電・漏電の原因となります。
- カバーのパネルはガラス製のため、取り扱いに注意する。破損によるけがの原因となります。
- カバーが破損した状態で使用しない。落下・感電・火災の原因となります。



注意

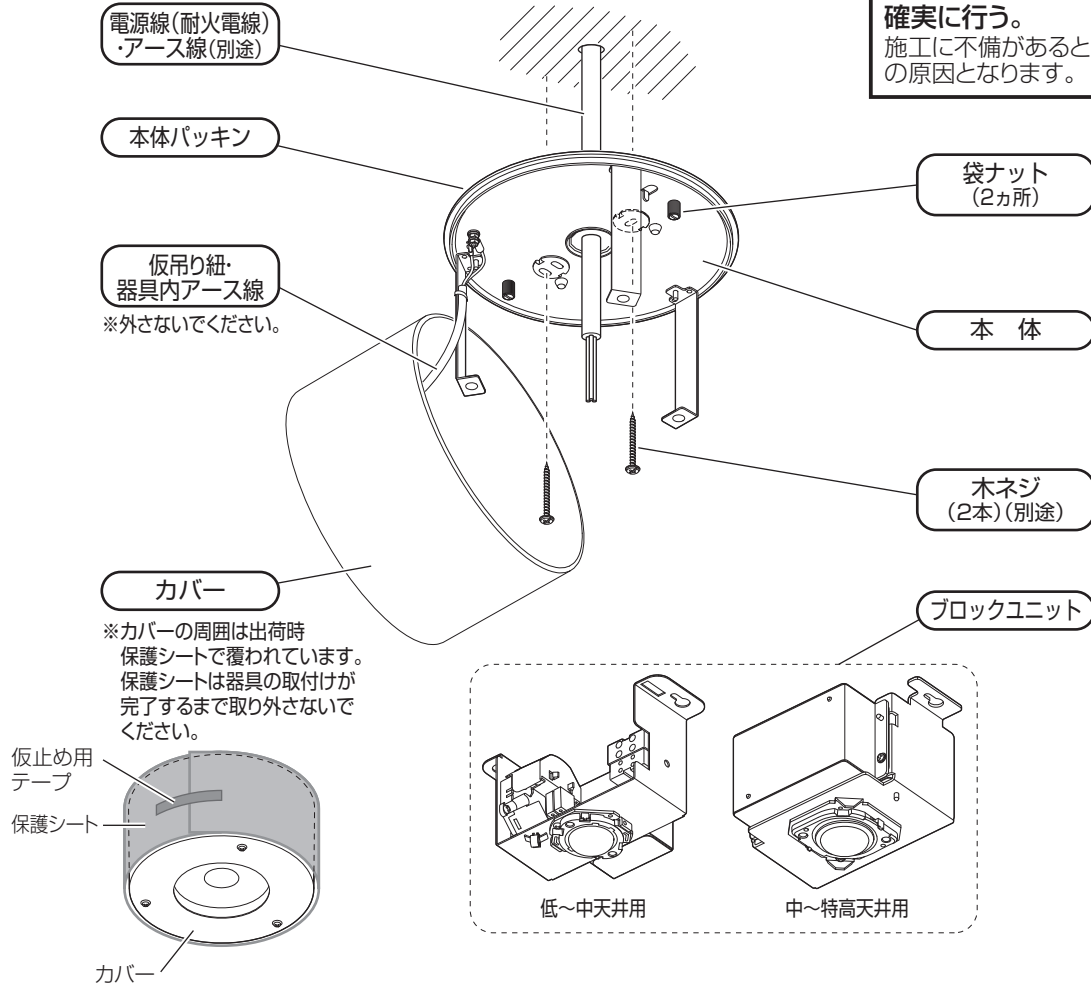
- 非常時専用器具です。常時点灯では使用しないでください。
火災および非常点灯しない原因となります。
- 軒下などの雨線内で使用できます。ただし、風の強い場所、常時高温・高湿度になる場所、腐食性ガスの発生する場所、塩害を受ける場所、屋内プールなどの塩素雰囲気さらされる場所、振動の強い場所、エアコンの冷風が直接当たる場所では使用しないでください。
落下・感電・火災の原因となります。
- 直射日光の当たる場所には設置しないでください。
過熱による故障・短寿命の原因となります。
- 周囲温度は、5～35℃で使用してください。
指定外の周囲温度で使用すると、ちらつきや短寿命及び非常点灯しない原因となります。
- 天井裏に湿気が滞留する場合や、室内側が低温環境に維持されて天井裏との気温差が大きい場合は、ボックスや電線管等で器具内と天井裏の湿気を遮断し、器具内への湿気の流入を防止してください。
また防水シール剤などを使用する場合は、天井裏に一辺が5cmの立方体と同程度の空間を設けてください。
指定以外の取付は、カバー内面や器具内に水滴(結露)が発生するおそれがあり、感電・火災の原因となります。
- 器具の取り付け、取り外しは手袋などの保護具を使用してください。
けがのおそれがあります。



各部のなまえと取付方法

警告

施工は、施工説明書にしたがい、
確実に行う。
 施工に不備があると、落下・感電・火災
 の原因となります。

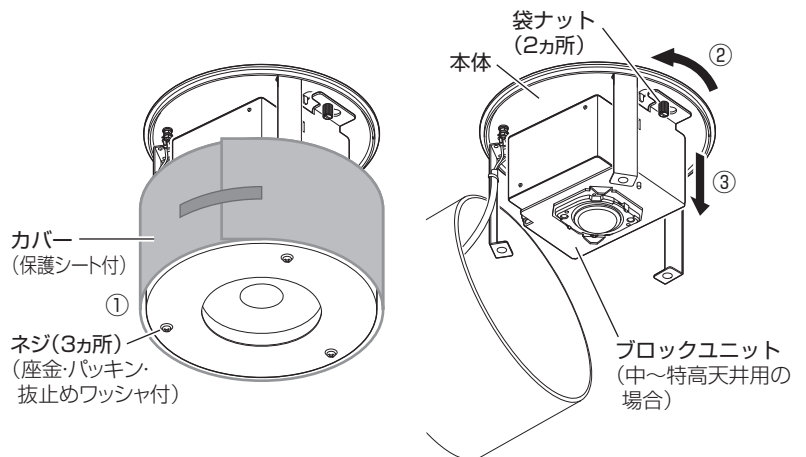


1 取付前の確認

- 器具質量 (1.3kg：中～特高天井用の場合) に十分耐えるよう、取付部の強度を確保する。不備があると器具落下の原因となります。

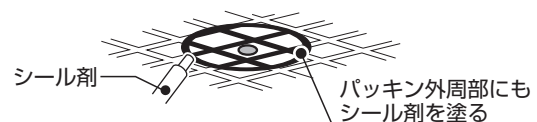
2 本体からブロックユニットを取り外す

- カバーの保護シートは手順6で器具の取付けが完了するまで取り外さないでください。
- ①ネジ(座金・パッキン・抜止めワッシャ付：3カ所)をゆるめてカバーを外す。
- ②袋ナット(2カ所)をゆるめてブロックユニットを左に回す。
- ③ブロックユニットを本体から取り外す。



3 本体の取付

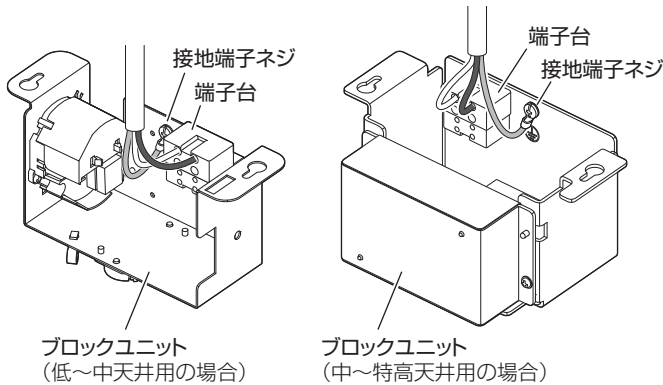
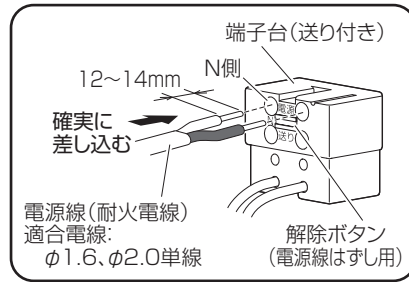
- 電源線、アース線を本体パッキンの電源用穴から本体内に引き込んでおく。
- 本体を木ネジ2本(別途)で天井面に確実に取付ける。取付ピッチ：66.7mm、83.5mm
 取付に不備があると器具落下の原因となります。
- 取付面に凹凸がある場合、防水シール剤等ですき間から水が入らない様に防水処理してください。防水が不完全な場合、火災・感電の原因となります。



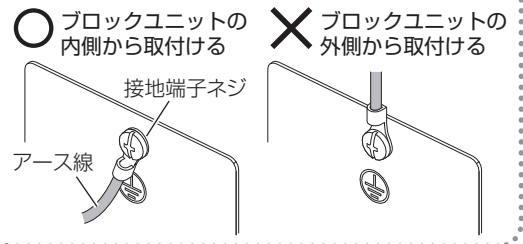
各部のなまえと取付方法 (つづき)

4 電源線(耐火電線)・アース線の接続

- ・電源線を端子台に確実に差し込む。
- ・アース線を確実に接続する。
- ・端子台の容量は、20Aです。(送り付き)
- ・D種(第3種)接地工事が必要。
接続が不完全な場合や容量オーバーの場合、
感電・火災の原因となります。

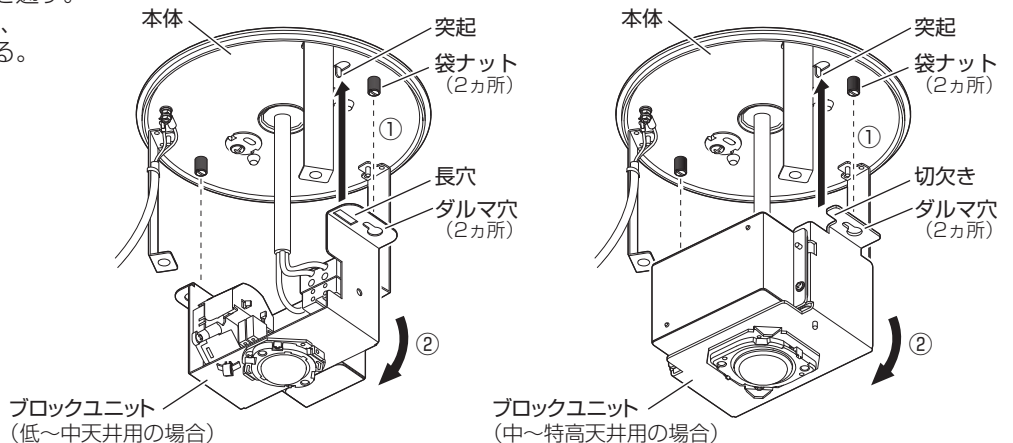


アース線のかみ込みを防ぐため、
線の向きに注意して接続してください。
(左図参照)



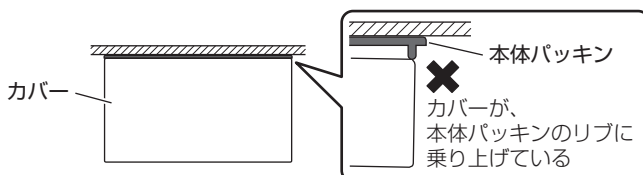
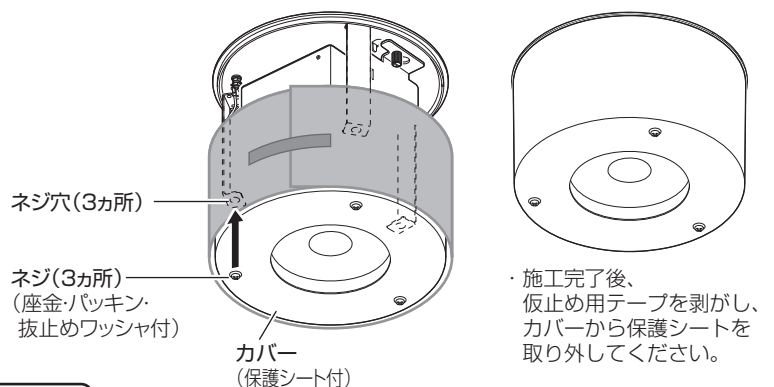
5 ブロックユニットの取付

- ① 本体の突起と
ブロックユニットの長穴(中~特高天井用の場合は切欠き)を合わせ、
ダルマ穴(2カ所)に袋ナットを通す。
- ② ブロックユニットを右に回し、
袋ナット(2カ所)を締め付ける。
・ブロックユニットが電源線をかみ込んでいないことを
確認してください。



6 カバーの取付

- ① 本体のネジ穴(3カ所)に
カバーのネジ位置(3カ所)を合わせる。
- ② カバーのネジ(座金・パッキン・抜止めワッシャ付)3点を
手締めし、カバーを本体に仮取付する。
その後工具で3点とも締め付け固定する。
(推奨トルク値: 1.2N・m)
取付に不備があると器具落下の原因となります。
・カバー取付後、カバーが本体パッキンに
正しく取り付いていることを
確認してください。



取扱説明

お客様へ、この説明書は必ず保管ください。

・ご使用前にこの取扱説明書を必ずお読みのうえ、正しくお使いください。

安全に関するご注意

⚠ 警告

- 器具、光源部の分解、改造をしない。落下・感電・火災の原因となります。
- 布や紙など燃えやすい物でおおわない。落下・感電・火災の原因となります。
- 万一、煙が出たり、異臭がするなどの異常が発生した場合、すぐに電源を切り、工事店に修理を依頼する。
そのままで使用すると、感電・火災の原因となります。
- 製品に衝撃を与えない。破損した場合、感電・火災の原因となります。
万一、破損した場合、すぐに電源を切り交換してください。
- カバーが破損した状態で使用しない。落下、感電、火災の原因となります。

⚠ 注意

- 光源として高輝度LEDを使用しています。長時間の直視は避けてください。
- シンナー、ベンジン、アルカリ系洗剤で器具を拭かないでください。
変色・変質・強度低下による破損の原因となります。
水または中性洗剤を用いて、汚れた部分を軽く拭き取ってください。
- 照明器具には寿命があります。^(※1)
法令に基づいて定期的に点検を実施してください。
点検せずに長時間使い続けるとまれに落下・感電・火災などに至る場合があります。
- 1年に1回は「安全チェックシート」に基づき自主点検してください。
3年に1回は工事店等の専門家による点検を受けてください。
必要な場合は弊社営業所へお申し出ください。(チェックシート番号: CLX2021JA)
点検せずに長時間使い続けるとまれに落下・感電・火災に至る場合があります。
- 密閉構造を有しているため、周囲の環境状況の変化により、カバー内面に水滴(結露)が発生する場合があります。
発生した水滴は、カバーを外して拭き取ってください。
そのまま使い続けた場合、感電・火災にいたる場合があります。

※1 照明器具は、使用条件、使用環境で異なりますが、8~10年が取り換え時期の目安です。
但し、使用条件は周囲温度30℃です。

保証について

- ・保証について…… この商品の保証期間は1年間です。
詳細は弊社カタログをご参照ください。
- ・保証書について…… 保証書が必要な場合は、弊社代理店または弊社営業所へお申し出ください。

お手入れについて

- ・器具の清掃について
水または中性洗剤を用いて、汚れた部分を軽く拭き取ってください。
シンナー、ベンジン、アルカリ系洗剤で拭かないでください。
変色・変質、強度低下による破損の原因となります。

⚠ 注意

やけどのおそれあり
点灯中や消灯直後は灯具や
その周辺をさわらないこと

器具仕様

品番	NNFB84105		NNFB87109	
定格電圧	AC100V	DC100V	AC100V	DC100V
入力電流	0.068A		0.156A	
入力電力	6.6W		15.4W	

※この照明器具の光源は交換できません。
光源を交換する必要がある場合(例えば、照明器具が寿命に至った場合)は、
照明器具全体を取り替える必要があります。

パナソニック株式会社 ライティング事業部 ☎571-8686 大阪府門真市門真1048

お問い合わせ先 パナソニック 照明器具・ランプ商品ご相談窓口 <https://sumai.panasonic.jp/support/>

0120-187-441(フリーダイヤル)【受付時間】月~土 / 9:00~18:00(祝日・三が日を除く) ※携帯電話からもご利用になれます。

0120-872-460(FAX) [Help desk for foreign residents in Japan Tokyo (03)3256-5444 Osaka (06)6645-8787 Open: 9:00-17:30 (closed on Saturdays/Sundays/national holidays)]