

(電源別置型)
(一般屋内用)

LED非常用照明器具

保管用



| | | | |
|----|----------|----------------------------|-------------------------------|
| 品番 | クリーンルーム用 | NNFB84815 [低～中天井用(～6m)] | NNFB87819 [中～特高天井用(6～16m)] |
| | クリーンフーズ用 | NNFB84915 [低～中天井用(～6m)] | NNFB87919 [中～特高天井用(6～16m)] |

・器具の施工には電気工事士の資格が必要です。施工は必ず工事店に依頼してください。

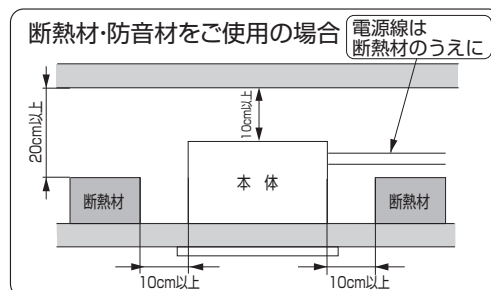
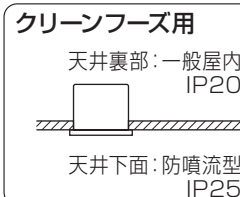
施工説明

工事店様へ、この説明書は保守のためお客様に必ずお渡しください。

安全に関するご注意

警告

- 施工は、施工説明にしたがい確実に進行。
施工に不備があると落下・感電・火災の原因となります。
- 器具、光源部の分解、改造をしない。落下・感電・火災の原因となります。
- 表示された電源電圧、周波数で使用。感電・火災の原因となります。
- 水平天井埋込専用です。他の取付けはしないでください。落下の原因となります。
- すきまを防水シール材等で埋める。(クリーンフーズ用)
不備があると感電・火災の原因となります。
- クリーンフーズ用の器具は、部位により防水性能が異なります。
天井裏部は防水性能がありません(一般屋内)ので、
天井裏部に水のかかる場所へは設置しない。
また浴室などの湿気が多い場所で使用しない。
火災・感電の原因となります。
- 断熱材、防音材をかぶせて使用しない。火災の原因となります。
- 回路の途中にはスイッチを設けない。非常点灯しない原因となります。
- 電気設備技術基準にしたがい、D種(第3種)接地工事をする。
接地が不完全な場合、感電・漏電の原因となります。
- 下枠のパネルはガラス製のため、取り扱いに注意する。
破損によるけがの原因となります。



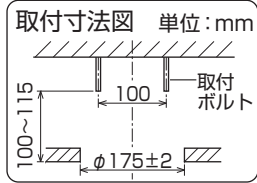
注意

- 非常時専用器具です。常時点灯では使用しないでください。
火災および非常点灯しない原因となります。
- この器具は一般屋内専用です。直射日光の当たる場所、雨水のかかる場所、風の強い場所、
湿気が多い場所、腐食性ガスの発生する場所、振動の強い場所、外の風やエアコンの冷風が直接当たる場所
では使用しないでください。
落下・感電・火災の原因となります。
- 一般屋内でご使用の場合でも、器具周囲に硫黄成分が存在する場所では使用しないでください。
光学性能に影響を与える場合があります。
(一部の食品や薬品、紙類などには硫黄成分が含まれます。また、車の排気ガスにも硫黄成分が含まれます。)
- 周囲温度は、5～35℃で使用してください。
指定外の周囲温度で使用すると、ちらつきや短寿命及び非常点灯しない原因となります。
- 器具の取り付け、取り外しは手袋などの保護具を使用してください。
けがのおそれがあります。

各部のなまえと取付方法

1 取付前の確認

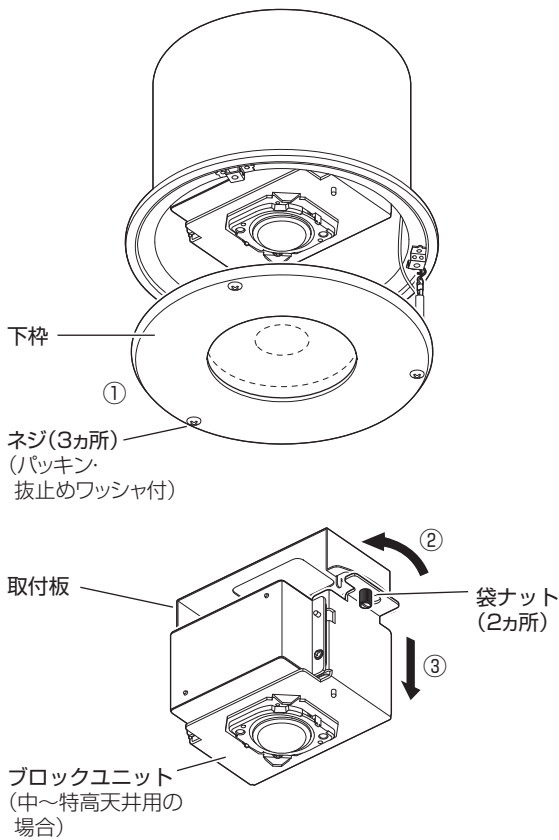
- 器具質量 (1.8kg : 中~特高天井用の場合) に十分耐えるよう、取付ボルト取付部の強度を確保する。不備があると器具落下の原因となります。



2 天井に $\phi 175 \pm 2$ の埋込穴をあける

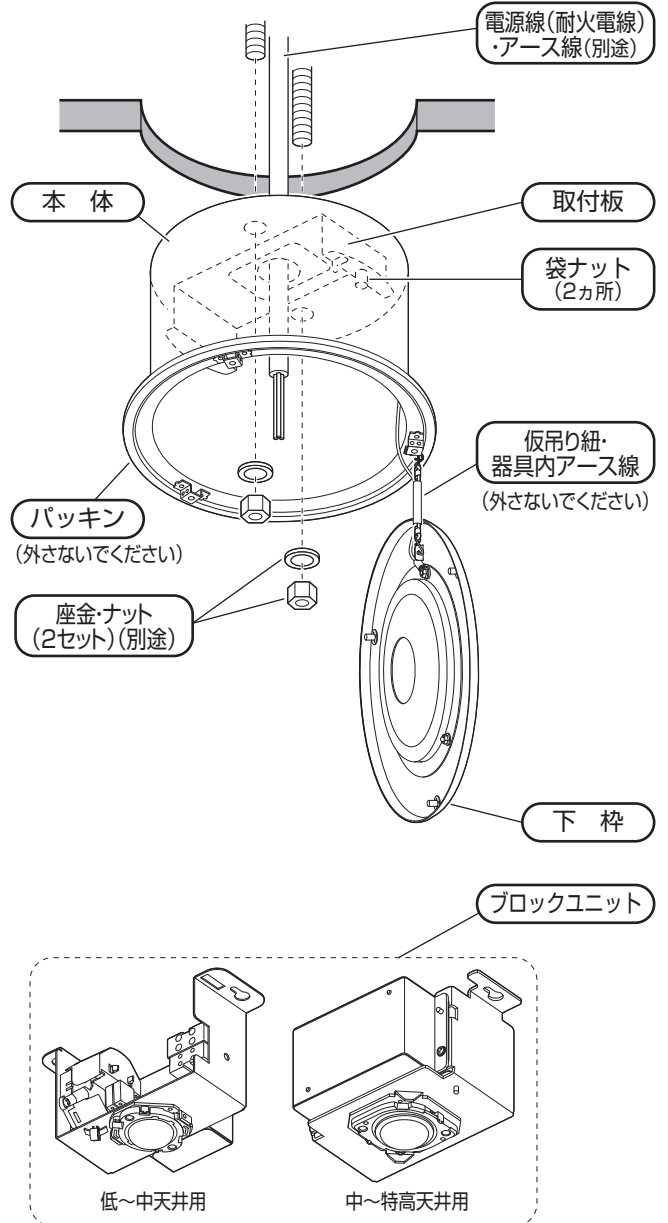
3 本体からブロックユニットを取り外す

- ネジ (パッキン・抜止めワッシャ付: 3カ所) をゆるめて下枠を取り外す。
- 袋ナット (2カ所) をゆるめてブロックユニットを左に回す。
- ブロックユニットを本体から取り外す。



警告

施工は、施工説明書にしたがい、確実に行う。
施工に不備があると、火災・感電・落下の原因となります。

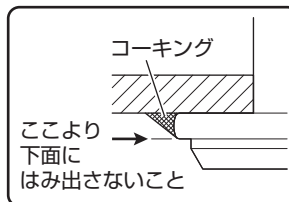


4 本体の取付

- 電源線、アース線を本体の電源用穴から本体内に引き込んでおく。
- 取付枠を $\phi 175$ 穴に押し込み、ナット・座金 (別途) を用い取付ボルトにて共締めする。(推奨トルク値: $2.5\text{N}\cdot\text{m}$) (適合取付ボルト: W3/8またはM10) 取付に不備があると器具落下の原因となります。

5 本体、天井間の密閉 (クリーンルーム用のみ)

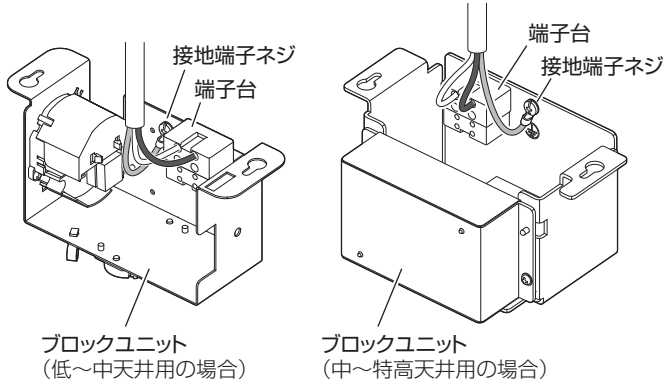
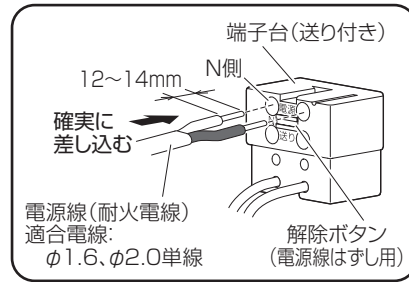
- 本体、天井間をコーキング等で確実に密閉する。(本体ツバ部下面よりはみ出すと下枠の取外しができなくなる可能性があります。) 密閉が不完全な場合天井裏への空気の流出の原因となります。



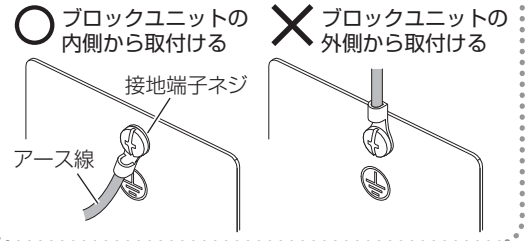
各部のなまえと取付方法 (つづき)

6 電源線(耐火電線)・アース線の接続

- ・電源線を端子台に確実に差し込む。
- ・アース線を確実に接続する。
- ・端子台の容量は、20Aです。(送り付き)
- ・D種(第3種)接地工事が必要。
接続が不完全な場合や容量オーバーの場合、
感電・火災の原因となります。

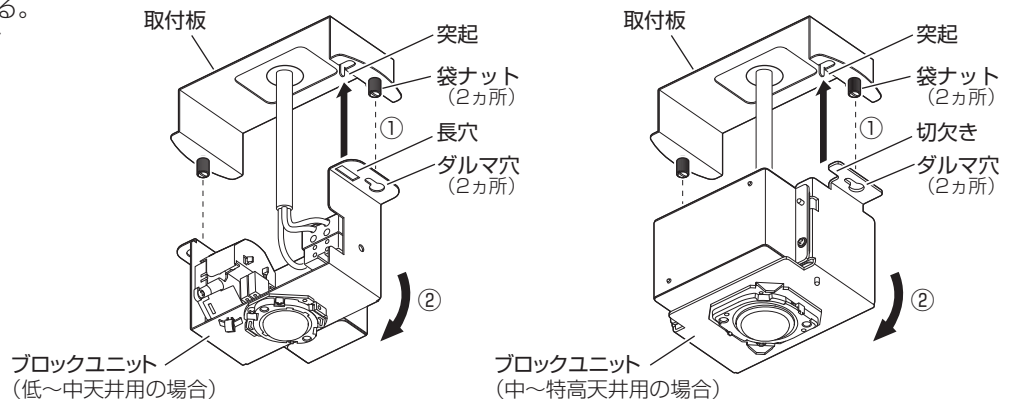


アース線のかみ込みを防ぐため、線の向きに注意して接続してください。(左図参照)



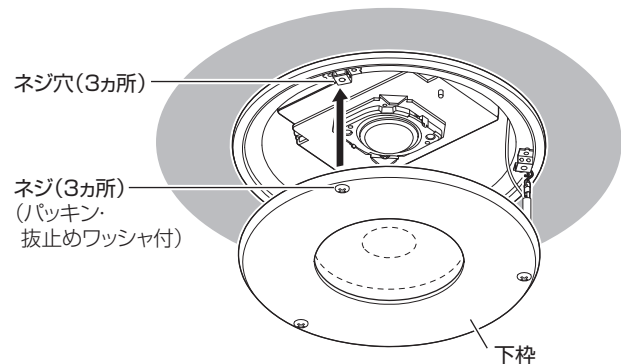
7 ブロックユニットの取付

- ①取付板の突起と
ブロックユニットの長穴(中~特高天井用の場合は切欠き)を合わせ、
ダルマ穴(2カ所)に袋ナットを通す。
- ②ブロックユニットを右に回し、
袋ナット(2カ所)を締め付ける。
・ブロックユニットが電源線をかみ込んでいないことを
確認してください。



8 下枠の取付

- ①本体のネジ穴(3カ所)に
下枠のネジ位置(3カ所)を合わせる。
- ②下枠のネジ(パッキン・抜止めワッシャ付)3点を
手締めし、下枠を本体に仮取付する。
その後工具で3点とも締め付け固定する。
(推奨トルク値: 1.2N・m)
取付に不備があると器具落下の原因となります。



取扱説明

お客様へ、この説明書は必ず保管ください。

・ご使用前にこの取扱説明書を必ずお読みのうえ、正しくお使いください。

安全に関するご注意

警告

- 器具、光源部の分解、改造をしない。落下・感電・火災の原因となります。
- 布や紙など燃えやすい物でおおわない。落下・感電・火災の原因となります。
- 万一、煙が出たり、異臭がするなどの異常が発生した場合、すぐに電源を切り、工事店に修理を依頼する。そのままで使用すると、感電・火災の原因となります。
- 製品に衝撃を与えない。破損した場合、感電・火災の原因となります。万一、破損した場合、すぐに電源を切り交換してください。

注意

- 光源として高輝度LEDを使用しています。長時間の直視は避けてください。
- シンナー、ベンジン、アルカリ系洗剤で器具を拭かないでください。変色・変質・強度低下による破損の原因となります。水または中性洗剤を用いて、汚れた部分を軽く拭き取ってください。
- 照明器具には寿命があります。^(※1)法令に基づいて定期的に点検を実施してください。点検せずに長時間使い続けるとまれに落下・感電・火災などに至る場合があります。
- 1年に1回は「安全チェックシート」に基づき自主点検してください。3年に1回は工事店等の専門家による点検を受けてください。必要な場合は弊社営業所へお申し出ください。(チェックシート番号: CLX2021JA)点検せずに長時間使い続けるとまれに落下・感電・火災に至る場合があります。

※1 照明器具は、使用条件、使用環境で異なりますが、8~10年が取り換え時期の目安です。但し、使用条件は周囲温度30℃です。

保証について

- ・保証について…… この商品の保証期間は1年間です。詳細は弊社カタログをご参照ください。
- ・保証書について…… 保証書が必要な場合は、弊社代理店または弊社営業所へお申し出ください。

お手入れについて

- ・器具の清掃について
水または中性洗剤を用いて、汚れた部分を軽く拭き取ってください。
シンナー、ベンジン、アルカリ系洗剤で拭かないでください。
変色・変質、強度低下による破損の原因となります。

注意

やけどのおそれあり
点灯中や消灯直後は灯具や
その周辺をさわらないこと

器具仕様

| 品番 | NNFB84815 NNFB84915 | | NNFB87819 NNFB87919 | |
|------|------------------------|-----------------|------------------------|--|
| | 定格電圧 | AC100V DC100V | AC100V DC100V | |
| 入力電流 | 0.068A | | 0.156A | |
| 入力電力 | 6.6W | | 15.4W | |

※この照明器具の光源は交換できません。
光源を交換する必要がある場合(例えば、照明器具が寿命に至った場合)は、照明器具全体を取り替える必要があります。

パナソニック株式会社 ライティング事業部 ☎571-8686 大阪府門真市門真1048

お問い合わせ先 パナソニック 照明器具・ランプ商品ご相談窓口 <https://sumai.panasonic.jp/support/>
0120-187-441(フリーダイヤル)【受付時間】月~土 / 9:00~18:00(祝日・三が日を除く) ※携帯電話からもご利用になれます。
0120-872-460(FAX) [Help desk for foreign residents in Japan Tokyo (03)3256-5444 Osaka (06)6645-8787 Open: 9:00-17:30 (closed on Saturdays/Sundays/national holidays)]