



品番	オプション(別売)	適合ボックス(別売)
YYY30112KLE1 YYY30122KLE1 YYY30132KLE1 YYY30114KLE1 YYY30124KLE1 YYY30134KLE1 YYY30712KLE1 YYY30722KLE1 YYY30732KLE1 YYY30714KLE1 YYY30724KLE1 YYY30734KLE1	スヌート : YYY95060 スラッシュフード: YYY95061 スプレッドレンズ: YYY95065 ディフューズレンズ: YYY95066	適合アウトレットボックス: DS37544 適合アウトレットボックス用カバー: DS4611

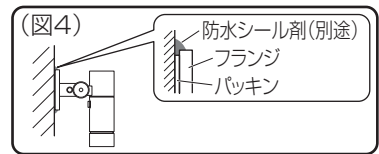
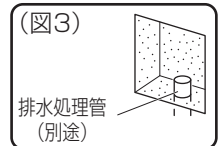
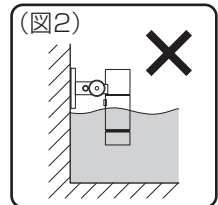
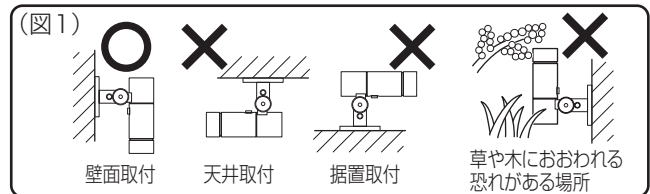
・器具の施工には電気工事士の資格が必要です。施工は必ず工事店に依頼してください。

施工説明 工事店様へ、この説明書は保守のためお客様に必ずお渡しください。

安全に関するご注意

警告

- **施工は、施工説明にしたがい確実に行う。**
施工に不備があると落下・感電・火災の原因となります。
- **表示された電源電圧(定格電圧±6%)・周波数で使用する。**
指定外の電源電圧・周波数で使用すると、火災・感電の原因となります。
- **壁面取付専用器具です。指定以外の取付はしない。(図1)**
火災・感電・落下・浸水の原因となります。
- **器具を改造しない。**落下・感電・火災の原因となります。
- **一般屋外用器具(防雨型)です。振動や衝撃の強い場所、浴室などの湿気の多い場所、腐食性ガスの発生する場所、塩素を使用する屋内プール等、海岸隣接地帯では使用しない。**
火災・感電・落下の原因となります。
- **大雨等で冠水する恐れのある場所、くぼ地等の水のたまる場所には設置しない。**
浸水による火災・感電の原因となります。(図2)
- **必ず排水管処理工事を行う。**
水がたまり、火災・感電の原因となります。(図3)
- **必ずパッキン及びフランジと取付面との隙間を防水シール剤等で埋め込む。**
防水が不完全な場合、火災・感電の原因となります。(図4)
- **器具の耐風速は60m/sです。これ以上の風速の影響を受ける場所では使用しない。**
落下の原因となります。
- **この器具は適合アウトレットボックス専用器具です。**
適合アウトレットボックス以外の取付は火災・感電・落下・浸水の原因となります。
- **落下防止ワイヤーを指定通りに取付ける。**器具落下・機能不良の原因となります。
- **電気設備技術基準にしたがい必ずD種(第3種)接地工事をする。**
不備があると、感電・火災の原因となります。
- **電源線の接続後の絶縁・防水処理(融着テーピング等)は確実にを行う。**
感電・火災の原因となります。
- **単線とより線の直接接続(ねじり接続等)はしない。必ず専用工具で圧着すること。**火災の原因となります。



注意

- **周囲温度は -20~35℃で使用ください。又、施工時の一時的な点灯確認以外は日中点灯はしないでください。**
火災・LED短寿命の原因となります。
- **器具の取付け取外しは手袋など保護具を使用してください。**けがの原因となります。

施工上のご注意

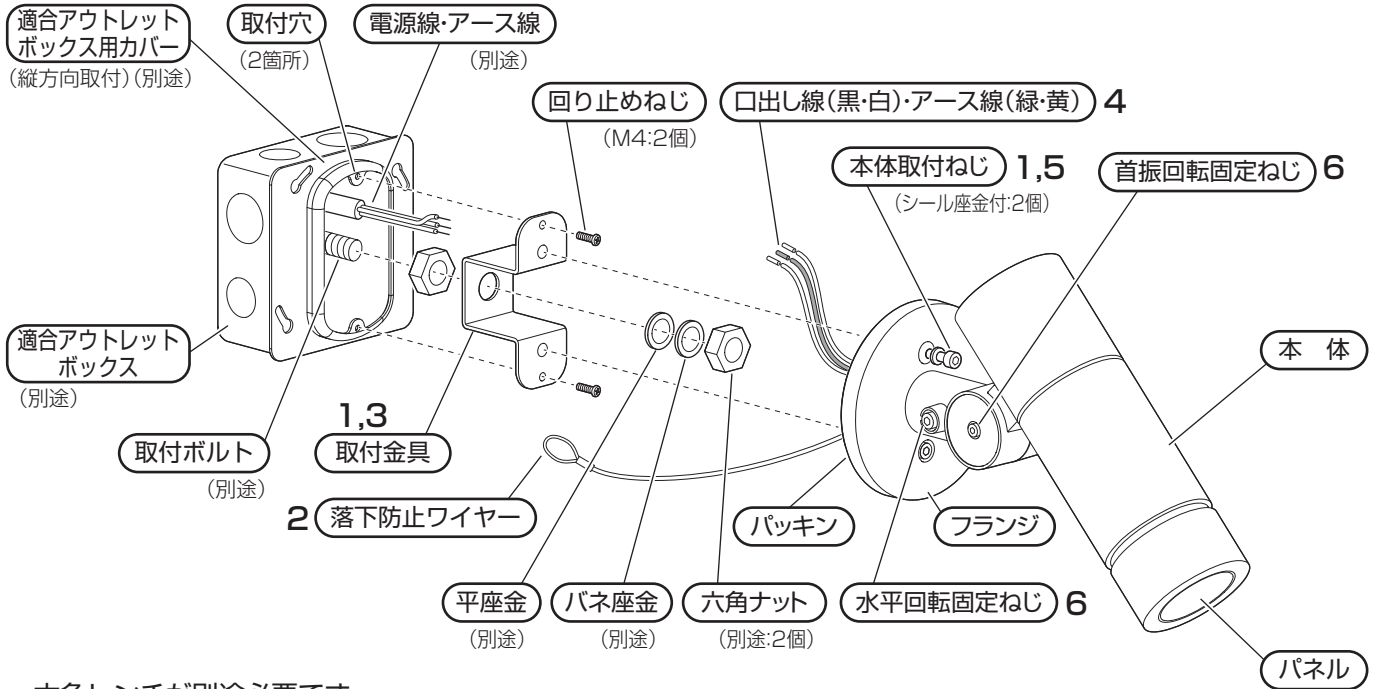
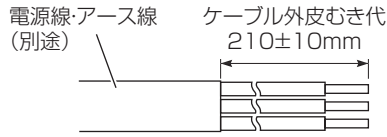
- **ライトコントロールと組み合わせて使用しない。**正常に点灯しないだけでなく器具故障の原因となります。
- **屋間の温度差などによりガラス内面に結露を生じる場合がありますが、異常ではありません。**
点灯すれば解消しますので予めご了承ください。
- **LEDには光のバラツキがあるため、同一品番でも商品ごとに発光色・明るさが異なる場合があります。**
LEDのバラツキにより発光色が異なる場合がありますので、美術館や白色の壁面など色ムラが気になる用途ではディフューズレンズ(オプション)をご使用ください。
- **始動時に突入電流が発生します。弊社配線器具に接続できる器具台数は「器具接続台数について」(3ページ)を参照してください。**
- **錆の発生に考慮してコンクリート・モルタル骨材中の塩分の値は0.3kg/m³以下としてください。**

各部のなまえと取付方法

警告

施工は、施工説明書にしたがい、確実にを行う。
 施工に不備があると、落下・感電・火災の原因となります。

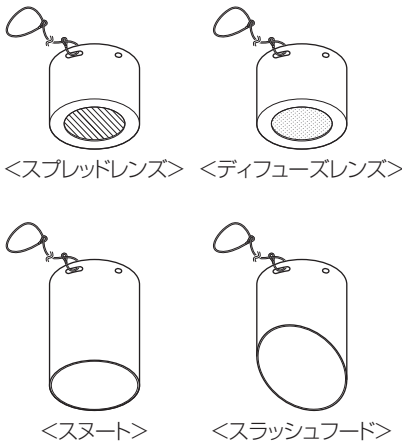
・器具の取り付け・取り外しは手袋など保護具を使用する。
 けがのおそれがあります。



- ・六角レンチが別途必要です。
- (本体取付ねじ : M5六角穴(呼び4)
- (水平回転固定ねじ : M5六角穴(呼び4)
- (首振回転固定ねじ : M4六角穴(呼び3)

適合オプションについて

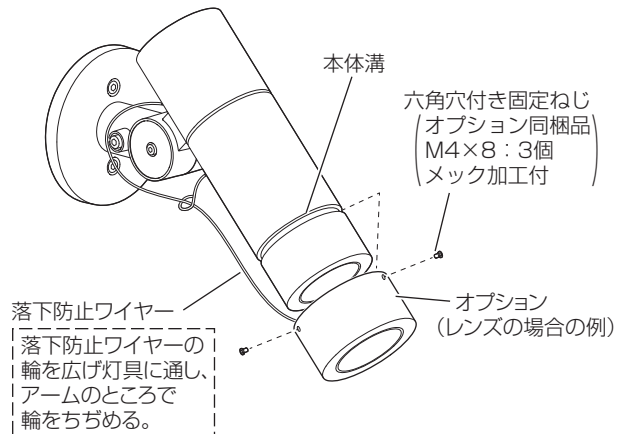
・下記のオプション(別売)が取付け可能です。



スプレッドレンズの照射パターンは、パターンに対し、直角方向に広がります。

取付方法

・オプションに同梱している六角穴付き固定ねじ3個にて、本体溝にオプションのねじ位置を合わせ、締め付け固定する。



各部のなまえと取付方法 (続き)

取付前の準備

- ・ 器具質量 (1.5kg) に十分耐えるよう、取付ボルト取付部の強度を確保する。
(取付ボルトは、W3/8またはM10を使用する。)
- ・ 取付が不完全な場合、器具落下の原因となります。
- ・ アウトレットボックス(別売)を壁面に埋め込んでください。埋込方向は取付穴が縦方向になるように設置してください。
- 注) ・ 仕上げ面とアウトレットボックス用カバーは凹凸のないよう同一面に仕上げてください。
- ・ 必ず排水処理管工事を行ってください。

1 本体から取付金具を取外す

- ・ 六角レンチ(呼び4)にて本体取付ねじ(シール座金付:2個)をゆるめて取外す。

2 落下防止ワイヤーを取付ける

- ・ 取付ボルトに落下防止ワイヤーの輪を通し六角ナット(別売)をねじ込む。
- ・ 取付金具を使用し六角ナットの位置決めを行い、落下防止ワイヤーで器具を仮吊り状態とする。
- ・ 不備があると器具落下の原因となります。

3 取付金具を取付ける

- ・ 取付ボルトに取付金具を差込み、平座金(別売)・バネ座金(別売)を介して六角ナット(別売)を締付ける。(推奨締付トルク: 12~15N・m)
- ・ 回り止めねじ(同梱:2個)を締付ける。(推奨締付トルク: 1.5~1.7N・m)

4 口出し線と電源線・アース線を接続する

- ・ 電源線・器具口出し線・アース線を接続する。
- ・ 接続部の絶縁、防水処理(融着テープング等)を確実に行う。
- ・ D種(第3種)接地工事が必要。
- ・ 口出し線の接続は、電気設備技術基準の省令第7条、および同解釈第12条にしたがうこと。
- ・ 口出し線の線種: 架橋ポリエチレン電線、口出し線の線径: 0.75mm²
- ・ アース線の線種: 塩化ビニル電線、アース線の線径: 1.25mm²



警告

接続、保護が不完全な場合、感電・火災の原因となります。

5 本体を取付ける

- ・ 六角レンチ(呼び4)にて本体取付ねじ(シール座金付:2個)を締め付け確実に固定する。(推奨締付トルク: 3.0~5.0N・m)
- ・ 不備があると落下の原因となります。
- 注) ・ 必ずパッキン及びフランジと壁面との間は全周、防水シール剤等で埋め込んでください。
- ・ また、はみ出した防水シール剤は拭き取ってください。
- ・ 取付け及び防水が不完全な場合、火災・感電・落下の原因となります。

6 照射方向を調節する

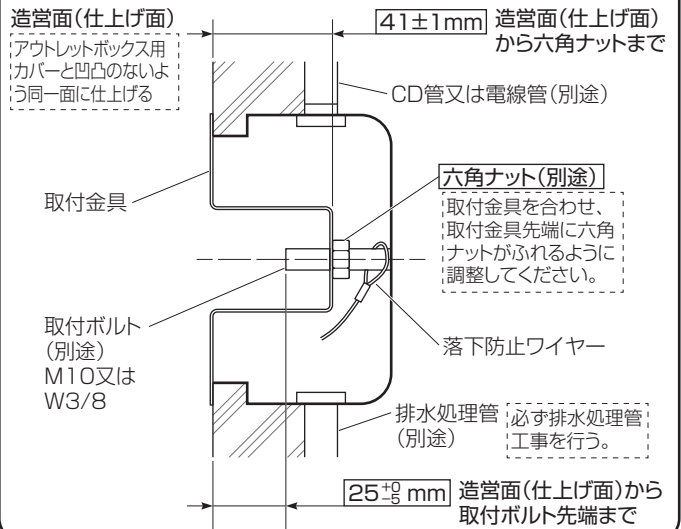
- 注) 回転範囲以上無理に回転させないでください。
- ・ 火災・落下の原因となります。
- ・ 首振、水平の両固定ねじをゆるめて、点灯直後に調節を行う。
(可動範囲は右図参照)
- ・ 角度調整後、六角レンチにて首振回転固定ねじ(呼び3)、水平回転固定ねじ(呼び4)を確実に締め付けてください。
(推奨締付トルク 呼び3: 1.5~1.7N・m、呼び4: 3.0~5.0N・m)
- ・ 締め付けが不完全な場合、灯具首タレ・回転の原因となります。

接続器具台数について

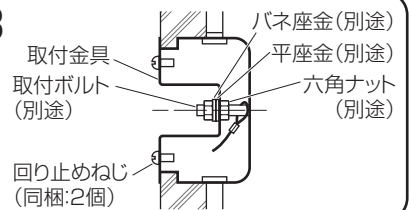
- ・ 始動時に突入(インラッシュ)電流が発生しますので、弊社製配線器具に接続できる器具台数は下記を参照してください。

弊社製配線器具	AC100V		
	700 lm タイプ	1100 lm タイプ	
リモコンブレーカCL型	20A	133台	
リモコン漏電ブレーカCLE型	20A		
カンタッチブレーカBKF型	20A		
カンタッチ漏電ブレーカBKFE型	20A		
コンパクトブレーカ	20A		
コンパクト漏電ブレーカ	20A		
HBブレーカ	20A		
小型漏電ブレーカ	20A		
			88台

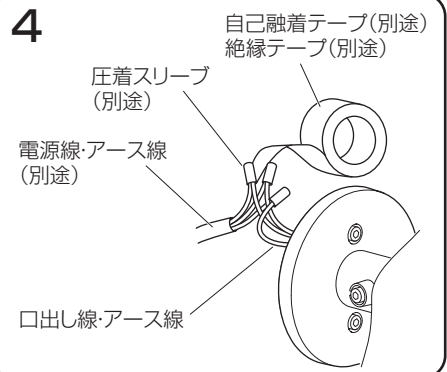
2 アウトレットボックス取付時



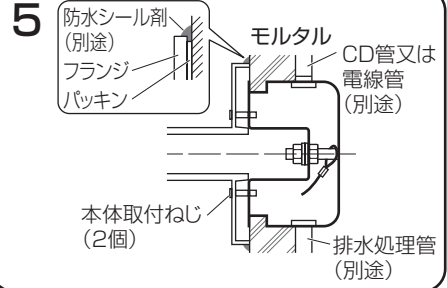
3



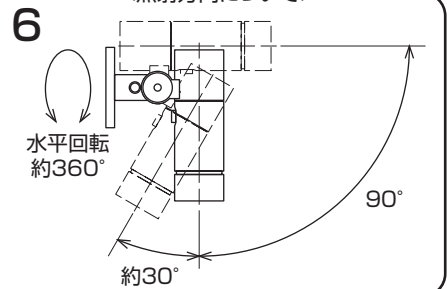
4



5



6



取扱説明

お客様へ、この説明書は必ず保管ください。

・ご使用前にこの取扱説明書を必ずお読みのうえ、正しくお使いください。

安全に関するご注意

⚠ 警告

- 器具を改造しない。落下・感電・火災の原因となります。
- 上向き照射する場合、パネル上の堆積物は定期的に取り除く。
堆積物によって熱がこもり、堆積物の発火、器具破損による浸水・感電・火災の原因となります。
- 万一、煙が出たり、変な臭いがするなどの異常が発生した場合、すぐに電源を切り、工事店に修理を依頼する。
そのままで使用すると、感電・火災の原因となります。

⚠ 注意

- お手入れの際は、必ず電源を切って器具が十分に冷えてから行ってください。やけど・感電の原因となります。
- 照明器具には寿命があります。設置して10年^(※1)経つと、外観に異常がなくとも内部の劣化は進行しています。
点検交換してください。※1：使用条件は周囲温度30℃、1日10時間点灯です。
LED光源は寿命が来ても、暗くなりますが点灯し続けます。点灯できるからといって継続して使用が可能というわけではありません。
・周囲温度が高い場合・点灯時間が長い場合などは寿命が短くなります。
・1年に1回は「安全チェックシート」に基づき自主点検してください。
・3年に1回は工事店等の専門家による点検をお受けください。
点検せずに長時間使い続けるとまれに火災・感電・落下に至る場合があります。

■LED照明器具の光源寿命^(※2)は40,000時間です。(照明器具の寿命とは異なります。)

※2:光源の寿命は点灯しなくなるまでの総点灯時間または、全光束が点灯初期の70%に下がるまでの総点灯時間のいずれか短い時間を推定したものです。

使用上のご注意

- ・LEDには光のバラツキがある為、同一品番でも商品ごとに発光色、明るさが異なる場合があります。
- ・LEDは交換できません。
- ・シンナー・ベンジン・アルカリ系洗剤は使用しないでください。強度低下による破損の原因となります。
- ・スヌート・スラッシュフード（オプション）を取付けた場合、ゴミなどが溜まり易くなるため、定期的な清掃をしてください。

保証について

- ・保証について……この商品の保証期間は1年間です。但し、LED電源は3年間です。
但し、消耗品は除きます。詳細は弊社カタログをご参照ください。
- ・保証書について……保証書が必要な場合は、弊社代理店または弊社営業所へお申し出ください。
- ・補修用性能部品……弊社はこの照明器具の補修用性能部品（電気部品）を製造打ち切り後、6年間保有しています。
の保有期間 補修用性能部品には、同等機能を有する代替品を含みます。

お手入れ

<器具の清掃について>

- ・水または中性洗剤を用いて、器具外郭などの汚れた部分を軽く拭き取ってください。
シンナー、ベンジン、アルカリ系洗剤で拭かないでください。
変色・変質・強度低下による破損の原因となります。
- ・ホース水流で洗浄しないでください。浸水の原因となります。



⚠ 注意

必ず電源を切って行ってください。
感電・やけどの原因になります。

商品仕様

品番			光色	光束	消費電力	入力電流	定格電圧	周波数
ビーム角16°	ビーム角29°	ビーム角38°						
YYY30112KLE1	YYY30122KLE1	YYY30132KLE1	一般色4000K	1100 lm タイプ	17.1W	0.175A	100V	50/60Hz
YYY30114KLE1	YYY30124KLE1	YYY30134KLE1	一般色3000K					
YYY30712KLE1	YYY30722KLE1	YYY30732KLE1	一般色4000K	700 lm タイプ	11.2W	0.120A		
YYY30714KLE1	YYY30724KLE1	YYY30734KLE1	一般色3000K					

パナソニック株式会社 ライティング事業部 〒571-8686 大阪府門真市門真1048

お問い合わせ先 パナソニック 照明器具・ランプ商品ご相談窓口 <https://sumai.panasonic.jp/support/>

0120-187-441(フリーダイヤル)【受付時間】月～土 / 9:00～18:00 (祝日・三が日を除く) ※携帯電話からもご利用になれます。

0120-872-460(FAX) [Help desk for foreign residents in Japan Tokyo (03)3256-5444 Osaka (06)6645-8787 Open: 9:00-17:30 (closed on Saturdays/Sundays/national holidays)]