

## LEDプール用投光器[屋内用] (防湿型・防まつ型・防塵型)

灯具品番	器具質量	配光タイプ	光色 (色温度)	演色度	クラス
NNY(NNYH)24730KLA9	9.0kg	中角	昼白色(5000K)	Ra70	HID250W相当
NNY(NNYH)24731KLA9		広角			
NNY(NNYH)24732KLA9		拡散			
NNY(NNYH)24735KLA9		中角			HID400W相当
NNY(NNYH)24736KLA9		広角			
NNY(NNYH)24737KLA9		拡散			
NNY(NNYH)24740KLA2	12.5kg	中角			HID1000W相当
NNY(NNYH)24741KLA2		広角			
NNY(NNYH)24742KLA2		拡散			

※上記( )内は加工品番です。(以降、加工品番の記載を省略します。)

・器具の施工には電気工事士の資格が必要です。施工は必ず工事店に依頼してください。

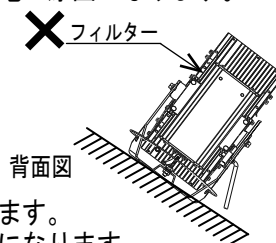
### 施工説明

工事店様へ、この説明書は保守のためお客様に必ずお渡しください。

### 安全に関するご注意

#### 警告

- 施工は施工説明にしたがい確実に進行。施工に不備があると落下・感電・火災の原因になります。
- 接地工事(D種接地工事)を確実に進行。接続に不備があると感電の原因になります。【電気設備技術基準】
- 器具を改造しない。落下・感電・火災の原因になります。
- 業務用浴室やサウナなど常時高温・高湿度になる場所、振動や衝撃の多い場所(クレーン設置場所等)、腐食性ガスの発生する場所、粉塵の多い場所等では使用しない。器具の落下や絶縁不良による感電の原因になります。
- 取付方向は全方向可能です。但し、フィルター側を水平から上に設置すると水が浸入する恐れがあります。取り付けに不備があると感電・火災の原因になります。
- フィルターを緩めたり、衝撃を加えない。浸水による感電・火災の原因になります。
- 被照射面とは50cm以上離す。過熱による発火の原因になります。
- 落下防止ワイヤーは取付方法にしたがい、確実に取り付ける。取り付けに不備があると器具落下の原因になります。
- 電源線の接続後の絶縁・防水処理(融着テーピング等)は確実に進行。感電・火災の原因になります。
- 単線とより線の直接接続(ねじり接続等)はしない。必ず専用工具で圧着すること。火災の原因になります。
- シースの無い電源線接続箇所からシースの部分まで、全体を自己融着テープで巻いてから絶縁テープ等で処理し防水対策を行う。接続部は上向きとし、電線と電線の隙間から浸水しないようにする。不備があると感電・火災・浸水の原因になります。



#### 注意

- 屋内プール用器具です。それ以外の場所では使用できません。落下・感電・火災の原因になります。
- 表示された電源電圧(定格電圧±6%)、周波数でご使用ください。指定外の電源電圧・周波数で使用しますと感電・火災の原因になります。
- 電源線は600Vビニル絶縁ビニルキャブタイヤケーブル又は600V二種EPゴム絶縁クロロプレンキャブタイヤケーブルと同等以上の性能を有するものをご使用ください。(3芯ケーブル 2.0mm<sup>2</sup>~5.5mm<sup>2</sup>)  
調光線はFCPEV相当φ0.9(またはφ1.2)をご使用ください。  
指定外ケーブルを使用しますと感電・火災の原因になります。
- 周囲温度は、-10~35℃で使用してください。  
器具の短寿命や不点、火災の原因になります。
- 冠水の恐れのある場所では使用しないで下さい。感電の原因になります。
- スイッチを接地側に取り付けた場合、ノイズにより消灯後もランプが薄暗く点灯する場合がありますので、必ず非接地側(電圧側)に取り付けてください。(接地側の無い電源では両切りスイッチをお勧めいたします。)
- 器具の取り付け取り外しは手袋など保護具をご使用ください。けがのおそれがあります。



## 使用上のご注意

- ・始動時に突入電流（インラッシュ電流）が発生しますので、弊社製配線器具：T/U付6Aリレーユニットに接続する場合の台数制限は右表を参照してください。

器具品番	100V	200V	242V
NNY24730KLA9 NNY24732KLA9	4台	8台	11台
NNY24735KLA9 NNY24736KLA9 NNY24737KLA9	3台	5台	4台
NNY24740KLA2 NNY24741KLA2 NNY24742KLA2	-	2台	3台

## 各部のなまえと取付方法

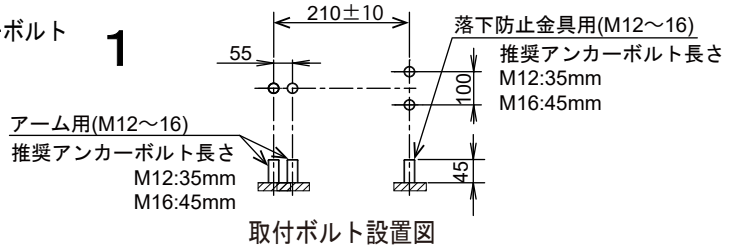


### 警告

●施工は、施工説明書にしたがい、確実に行う。施工に不備があると落下・感電・火災の原因になります。

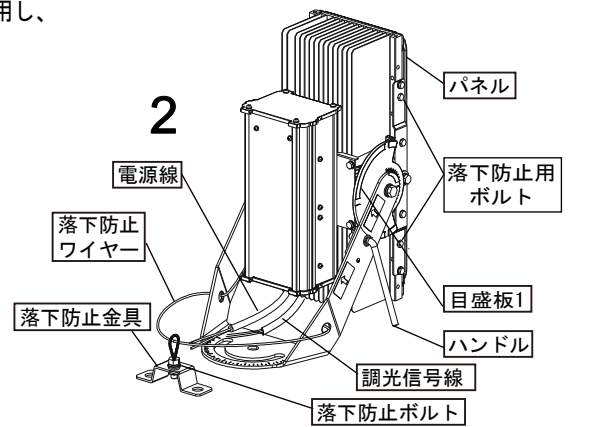
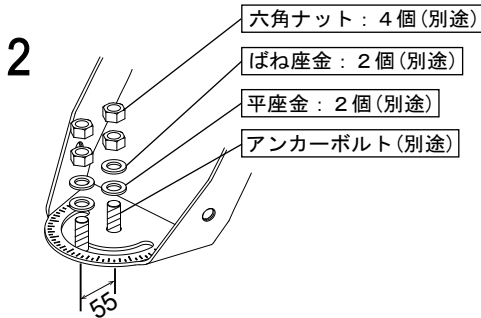
### 1. 取付前の確認を行う

- ・器具質量の約10倍の質量に十分に耐えるようにアンカーボルト（M12またはM16（別途））をアーム取付用2本と落下防止金具取付用2本、用意してください。  
**不備がありますと落下の原因になります。**
- ・器具の取り付け取り外しは手袋など保護具を使用する。けがのおそれがあります。



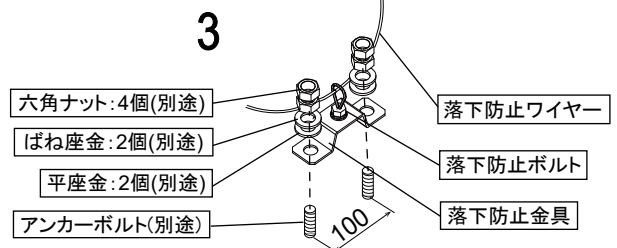
### 2. 器具を取り付ける

- ・器具の固定は、平座金（別途）、ばね座金（別途）、六角ナット（別途）を使用し、アンカーボルト：M12～16（別途）2本にアームをダブルナットにて確実に締め付けてください。  
**不備がありますと落下の原因になります。**  
(推奨締め付トルク M12：42N・m、M16：106N・m)



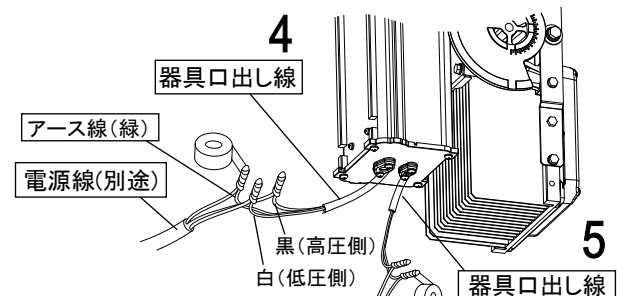
### 3. 落下防止金具を取り付ける

- ・落下防止金具の固定は、平座金（別途）、ばね座金（別途）、六角ナット（別途）を使用し、アンカーボルト：M12～16（別途）2本に落下防止金具をダブルナットにて確実に締め付けてください。  
**不備がありますと落下の原因になります。**  
(推奨締め付トルク M12：42N・m、M16：106N・m)



### 4. 電源線・アース線を接続する

- ・電源線、アース線と器具口出し線を接続する。
- ・電源線と口出し線との接続は、スリーブ等により確実にを行い、自己融着テープを巻いてから絶縁テープを巻いて仕上げ、十分に絶縁・防水処理をしてください。接続部は上向きとし、電線と電線の隙間から浸水しないようしてください。  
**不備がありますと感電の原因になります。**
- ・D種（第3種）接地工事が必要。
- ・口出し線の接続は、電気設備技術基準の省令第7条、および同解釈第12条にしたがうこと。

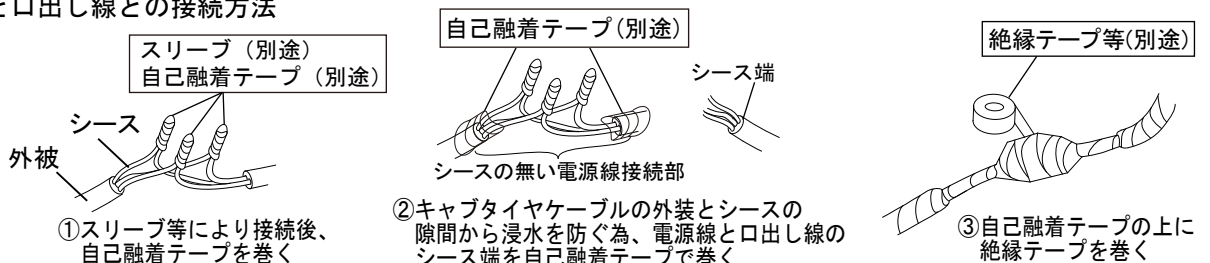


### 警告

接続、保護が不完全な場合、感電・火災の原因となります。

- ・シースの無い電源線接続箇所からシースの部分まで、全体を自己融着テープで巻いてから絶縁テープ等で処理し、防水対策を行う。  
**不備がありますと感電・火災・浸水の原因になります。**

電源線と口出し線との接続方法



①スリーブ等により接続後、自己融着テープを巻く

②キャプタイヤケーブルの外装とシースの隙間から浸水を防ぐ為、電源線と口出し線のシース端を自己融着テープで巻く

③自己融着テープの上に絶縁テープを巻く

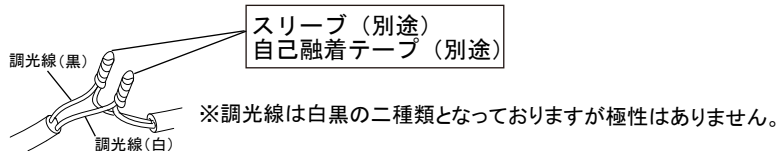
## 各部のなまえと取付方法（続き）

### 5. 調光信号線を接続する

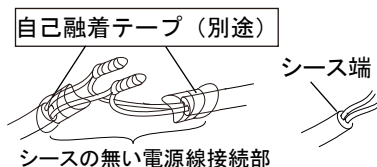
- ・調光信号線と口出し線との接続は、スリーブ等により確実にを行い、自己融着テープを巻いてから絶縁テープを巻いて仕上げ、十分に絶縁・防水処理をしてください。
- ・シースの無い電源線接続箇所からシースの部分まで、全体を自己融着テープで巻いてから絶縁テープ等で処理し、防水対策を行う。不備があると感電・火災・浸水の原因となります。

#### 調光信号線と口出し線との接続方法

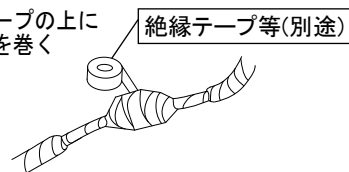
- ①スリーブ等により接続後、自己融着テープを巻く



- ②キャブタイヤケーブルの外被とシースとの隙間から水の浸入を防ぐ為、電源線と口出し線のシース端を自己融着テープで巻く

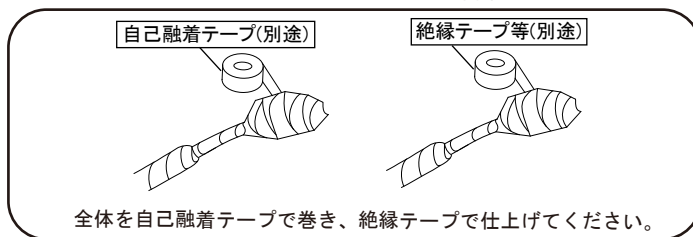


- ③自己融着テープの上に絶縁テープ等を巻く



また、調光信号線を使用しない場合には、下図のように短絡させ、線処理を行ってください。キャブタイヤケーブルの外被とシース、芯線とのすきまから水の浸入を防ぐため、全体を自己融着テープで巻き、絶縁テープで仕上げてください。  
不備がありますと感電の原因になります。

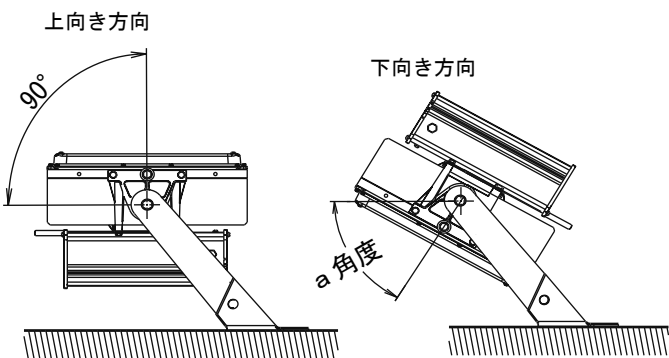
#### 使用しない場合の調光信号口出し線処理詳細



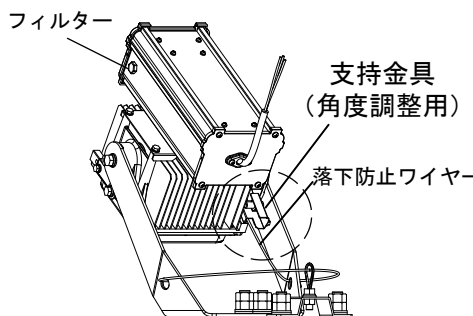
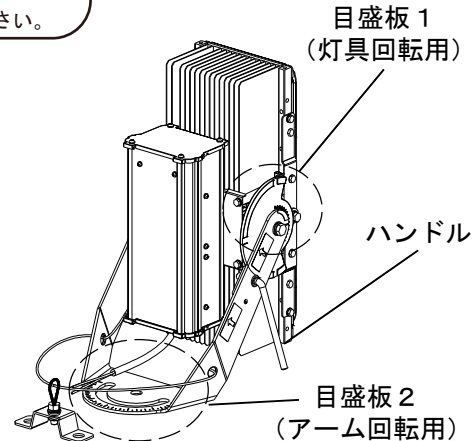
### 6. 照射角度の調整

- ・灯具の回転角度調整は、ハンドルをゆるめ、目盛板1の角度に合わせた後、ハンドルを確実に締め付けて固定する。

#### 灯具回転範囲

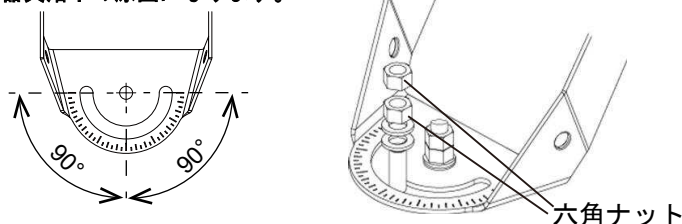


a角度	対象品番
55°	NNY24730K
	NNY24731K
	NNY24732K
	NNY24735K NNY24736K NNY24737K
58°	NNY24740K
	NNY24741K
	NNY24742K



- ・アームの回転角度調整は、六角ナットをゆるめ、目盛板2の角度に合わせた後、六角ナットをダブルナットにて確実に締め付け固定する。  
(推奨締付トルクM12: 42N・m、M16: 106N・m)  
締め付けが不完全な場合、器具落下の原因になります。

#### アーム回転範囲



※角度調整を行う場合、支持金具に落下防止ワイヤーを挟み込まないように注意すること。  
(NNY24730K, NNY24731K, NNY24732K, NNY24735K, NNY24736K, NNY24737K)



## 安全に関するご注意

- ・ご使用前にこの取扱説明書を必ずお読みのうえ、正しくお使いください。

 警告

- 器具の改造および構成部品（LED、電源部など）の交換をしない。感電・火災の原因になります。
- 万一、煙が出たり変な臭いがするなどの異常が発生した場合、すぐに電源を切り工事店に修理を依頼する。感電・火災の原因になります。
- 欠けやひび割れの発生しているパネルは使用しない。感電・落下の原因になります。
- 器具と被照射物は50cm以上（近接限度距離）離す。加熱による火災の原因になります。

 注意

- 殺虫剤等の引火物の噴霧は行わないでください。発火によるやけどの恐れがあります。
- 布や紙等燃えやすいもので覆ったり、かぶせたりしないでください。発火の原因になります。
- 照明器具には寿命があります。設置して10年※1経つと、外観に異常がなくても内部の劣化は進行しています。点検・交換を行ってください。※1使用条件は周囲温度30℃、1日10時間点灯です。
- LED照明器具の光源寿命※2は60,000時間です。（照明器具の寿命とは異なります。）  
※2光源の寿命は、点灯しなくなるまでの総点灯時間または、全光束が点灯初期の85%に下がるまでの総点灯時間のいずれか短い時間を想定したものです。
- 周囲温度が高い場合・点灯時間が長い場合などは寿命が短くなります。
- 1年に1回は「安全チェックシート」に基づき自主点検してください。3年に1回は工事店等の専門家による点検をお受けください。点検せずに長時間使い続けるとまれに発火・感電・落下などに至る場合があります。

注）LEDにはバラツキがあるため、LEDユニット内のLED、および同一品番または、シリーズ品番でも商品ごとに発光色、明るさが異なる場合があります。あらかじめご了承ください。

## 使用上のご注意

- LEDユニットは、設計上、LEDを搭載せず消灯させている部分があります。あらかじめご了承ください。
- LEDを直視しない。目の痛みの原因となることがあります。
- 調光時にビデオカメラ、防犯カメラの画像に縞模様やチラツキが発生する可能性があります。
- 調光器と組合わせて使用した場合、下記のような状態がありますが、異常ではありません。
  - ・同一器具、又はシリーズ器具で点灯及び消灯時のフェードのしかたに違いの出る場合があります。
  - ・電源電圧変動などの影響により瞬間的に明るくなったり暗くなったりすることがあります。
- ライトマネージャーS+連続調光インバータ照明器具用プースタ及びライトマネージャーL+調光ボックスと組合わせて使用した場合、下記のような状態がありますが、異常ではありません。
  - ・プレーカー等で消灯し点灯を行うと、一旦100%点灯してから設定の調光状態になります。
  - ・フェード時間を3秒より短い時間に設定しても、点灯消灯時に約3秒のフェードがかかります。
- ライトマネージャーF<sub>x</sub>、ライトマネージャーS/Lと組合せて使用した場合、器具の電源をONした状態で調光器の電源をON・OFFすると、瞬間的に消灯することがありますが、異常ではありません。
- 信号線式ライトコントローラと組み合わせた場合、コントローラの設定を調光下限付近にした状態で、コントローラの電源をONの状態からOFFにし、1～2秒後に再度ONした場合、照度が一瞬高くなる場合がありますが異常ではありません。
- この器具は定格出力初期照度補正型照明器具です。定格出力の約85%の光束を保つように設計されています。

## 保証について

- 保証について この商品の保証期間は1年間です。但しLED電源は3年間です。但し消耗品は除きます。詳細は弊社カタログをご参照ください。
- 保証書について 保証書が必要な場合は、弊社代理店または弊社営業所へお申し出ください。
- 補修用性能部品（電気部品）について 弊社はこの照明器具の補修用性能部品（電気部品）を製造打ち切り後、6年間保有しています。補修用性能部品には同等機能を有する代替品を含みます。

## お手入れについて

- 器具の清掃について・・・汚れを落とす場合は、石けん水にひたしたやわらかい布をよく絞ってふきとり、乾いた布で仕上げてください。アルカリ系洗剤、シンナー、ベンジンでふかないでください。変色・変質の原因となります。強い水圧をかけての清掃はしないでください。感電の原因になります。

 注意

必ず電源を切ってから行ってください。感電の原因になります。

## 定 格

品 番	定格電圧			定格 周波数
	AC100V	AC200V	AC242V	
NNY24730KLA9 NNY24731KLA9 NNY24732KLA9	入力電流	1.03A	0.51A	50/60Hz
	消費電力	103W	101W	
NNY24735KLA9 NNY24736KLA9 NNY24737KLA9	入力電流	1.58A	0.78A	
	消費電力	157W	154W	
NNY24740KLA2 NNY24741KLA2 NNY24742KLA2	入力電流	-	1.62A	
	消費電力	-	320W	

パナソニック株式会社 ライティング事業部 〒571-8686 大阪府門真市門真1048

お問い合わせ先 パナソニック 照明器具・ランプ商品ご相談窓口 <https://sumai.panasonic.jp/support/>

0120-187-441（フリーダイヤル）【受付時間】月～土/9:00～18:00（祝日・三が日を除く）※携帯電話からもご利用になれます。

0120-872-460（FAX）（Help desk for foreign residents in Japan Tokyo (03) 3256-5444 Osaka (06) 6645-8787 Open: 9:00 - 17:30 (closed on Saturdays / Sundays / national holidays)）

MN0921-020922